

iQ500, Frigoriferi combinati con vano congelatore in basso a libero posizionamento, 203 x 60 cm, Inox-antifingerprint KG39NAIAT



Frigoriferi combinati con vano congelatore in basso con hyperFresh 0°C per mantenere frutta e verdura più fresche più a lungo, e noFrost per non dover più sbrinare: godetevi risultati di raffreddamento eccezionali con la migliore efficienza energetica e il livello di rumorosità di classe A.

- ✓ hyperFresh 0°C: Più spazio e più freschezza.
- ✓ noFrost: sistema di sbrinamento automatico per non dover mai più sbrinare il tuo congelatore.
- ✓ Parete posteriore in metallo con sistema multiAirflow: alimenti e bevande uniformemente refrigerati su tutti i livelli.
- ✓ freezerLight: Illuminazione brillante all'interno del tuo congelatore.
- ✓ bottleCooler: Raffredda rapidamente le tue bottiglie e le mantiene extra-fredde.

Caratteristiche

Dati tecnici

Classe di efficienza energetica:	A
Consumo medio annuale di energia in chilowattora per anno (kWh/a):	104 kWh/annum
Somma del volume degli scomparti congelati:	103 l
Somma del volume degli scomparti refrigerazione:	260 l
Emissioni di rumore aereo:	29 dB(A) re 1 pW
Classe di emissioni di rumore aereo:	A
Tipo di costruzione:	Apparecchio a posa libera
Porta pannellabile:	Non incluso
Altezza:	2030 mm
Larghezza del prodotto:	600 mm
Profondità:	665 mm
Peso netto:	99.4 kg
Corrente:	10 A
Cerniera porta:	destra reversibile
Tensione:	220-240 V
Frequenza:	50 Hz
Lunghezza del cavo di alimentazione elettrica:	210.0 cm
Numero di compressori:	1
Numero di sistemi indipendenti di raffreddamento:	2
Ventilatore interno compart frigorifero:	no
Porta/e reversibile/i:	si
Numero di ripiani regolabili nel compartimento frigorifero:	3
Ripiani per le bottiglie:	si
Sistema No Frost:	Frigorifero e congelatore
Installazione:	Libero posizionamento



iQ500, Frigoriferi combinati con vano congelatore in basso a libero posizionamento, 203 x 60 cm, Inox-antifingerprint KG39NAIAT

Caratteristiche

- Porte in inox- antiFingerPrint
- Frigorifero-congelatore

Prestazioni e consumo

- Classe di efficienza energetica: A
- Contenuto utile totale: 363 l
- Capacità utile scomparto frigorifero: 260 l
- Capacità utile del vano congelatore: 103 l
- Capacità di congelamento (kg/24h): 11
- Consumo annuale di energia (kWh): 104
- Classe climatica: SN-T
- superCongelamento
- Rumorosità: 29 db
- Tempo di conservazione in caso di disfunzione : 21 h

Design

- Porta inox- antiFingerPrint, laterali Pearl grey (VZF 07127)
- Maniglia verticale
- Luce LED ad intensità crescente nel vano frigo
- Parete posteriore in metallo

Comfort e sicurezza

- Controllo elettronico a LED
- Regolazione e controllo separata della temperatura per ogni zona frigorifero e congelatore
- Allarme porta aperta congelat.: visual / acoustic
- superRaffreddamento con arresto automatico
- Sbrinamento automatico in frigorifero

Vano frigorifero

- 5 ripiani in vetro infrangibile, di cui 3 regolabili in altezza
- Controporta con 1 balconcino grande e 2 piccoli

Sistema freschezza

- 1 cassetto hyperFresh con regolazione umidità - mantiene frutta e verdura fresche più a lungo

Vano congelatore

- 3 cassette di congelazione intensiva trasparente
- freezerLight

Dimensioni apparecchio

- Dimensioni: A 203 x L 60 x P 67 cm

Informazioni tecniche

- Cerniere a destra, invertibili
- Piedini anteriori regolabili in altezza, rotelle posteriori
- 220 - 240 V
- Lunghezza del cavo di alimentazione: 210 cm

Accessori

- 3 x Portauova

Opzioni specifiche del Paese

- ¹In base ai risultati della prova standard di 24 ore, concernante il consumo effettivo dipendente dell' utilizzazione / posizione del dispositivo.

Comfort e sicurezza

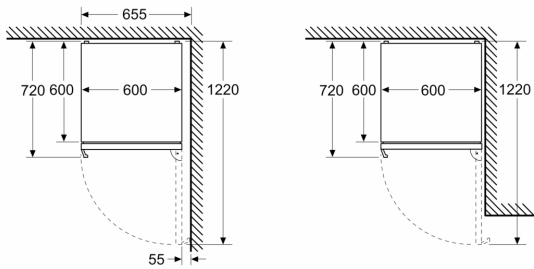
Sicurezza ambiente

Sistema freschezza

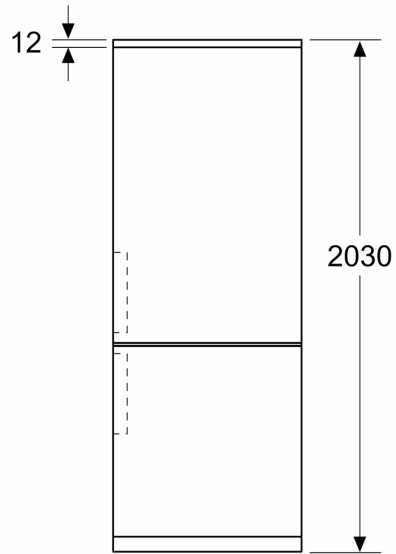
iQ500, Frigoriferi combinati con vano congelatore in basso a libero posizionamento, 203 x 60 cm, Inox-antifingerprint KG39NAIAT

Disegni quotati

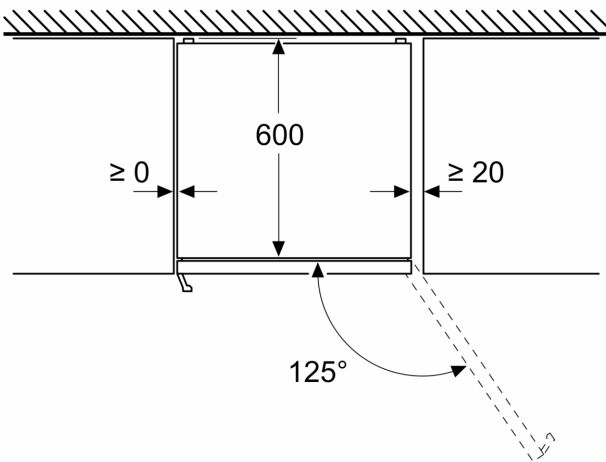
Dimensioni in mm



Dimensioni in mm



Dimensioni in mm



Dimensioni in mm

