

iQ700, Frigorifero multidoor da libera installazione, 183 x 81 cm, Nero KF86FPBEA



Frigorifero premium con hyperFresh premium 0°C per alimenti freschi fino a 3 volte più a lungo e luce LED per un'illuminazione brillante degli interni.

- ✓ noFrost: non dovrai mai più sbrinare il tuo congelatore.
- ✓ Home Connect: controlla il tuo frigorifero smart ovunque tu sia.
- ✓ Luci LED: un'illuminazione ampia e uniforme ti aiuta a controllare più velocemente cosa c'è nel tuo frigorifero.
- ✓ Frutta e verdura rimangono freschi nei 2 cassetti Fresh Box con fondo ondulato

Caratteristiche

Dati tecnici

Classe di efficienza energetica: E
 Consumo medio annuale di energia in chilowattora per anno (kWh/a): 303 kWh/annum
 Somma del volume degli scomparti congelati: 129 l
 Somma del volume degli scomparti refrigerazione: 362 l
 Emissioni di rumore aereo: 38 dB(A) re 1 pW
 Classe di emissioni di rumore aereo: C
 Tipo di costruzione: Apparecchio a posa libera
 Porta pannellabile: Non incluso
 Altezza: 1830 mm
 Larghezza del prodotto: 810 mm
 Profondità: 736 mm
 Peso netto: 166.6 kg
 Corrente: 10 A
 Cerniera porta: Other
 Tensione: 220-240 V
 Frequenza: 50-60 Hz
 Lunghezza del cavo di alimentazione elettrica: 240.0 cm
 Numero di compressori: 1
 Numero di sistemi indipendenti di raffreddamento: 1
 Ventilatore interno compartp frigorifero: sì
 Porta/e reversibile/i: no
 Numero di ripiani regolabili nel compartimento frigorifero: 2
 Ripiani per le bottiglie: no
 Sistema No Frost: Frigorifero e congelatore
 Installazione: Libero posizionamento
 Tipo di cerniera: cerniera piatta



iQ700, Frigorifero multidoor da libera installazione, 183 x 81 cm, Nero KF86FPBEA

Caratteristiche

Prestazioni e consumo

- Contenuto utile totale: 491 l
- Capacità utile scomparto frigorifero: 362 l
- Capacità utile del vano congelatore: 129 l
- Capacità utile del vano congelatore ★★★★★ : 129 l
- Capacità di congelamento (kg/24h): 10
- Tempo di conservazione in caso di disfunzione : 17 h
- Consumo annuale di energia (kWh): 303
- Rumorosità: 38 db
- Classe climatica: SN-T

Design

- Illuminazione LED nel vano frigo

Comfort e sicurezza

- Home Connect: HomeConnect via WLAN
- Wi-Fi
- Touch Control- Electronic - 37
- Sbrinamento automatico in frigorifero
- Allarme porta aperta congelat.: visual / acoustic

Vano frigorifero

- 3 ripiani in vetro infrangibile di cui 2 regolabili in altezza
- 6 balconcini controporta

Sistema freschezza

- hyperFresh premium 0° C: il cibo rimane fresco fino a 3 volte più a lungo
- 2 Fresh box

Vano congelatore

- noFrost - mai più scongelamento!
- superCongelamento
- Sistema multiAirflow
- 3 cassette di congelazione intensiva trasparente

Dimensioni apparecchio

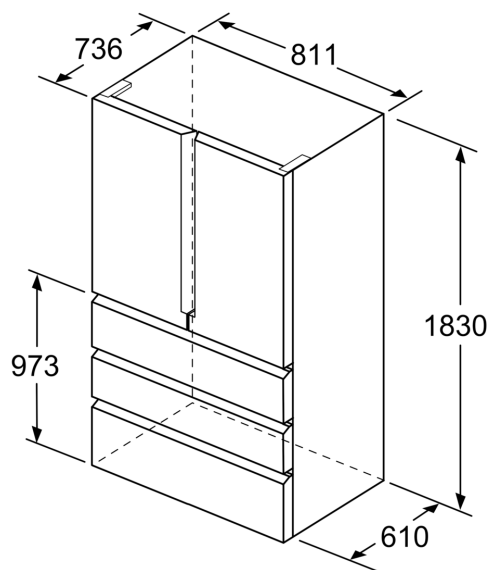
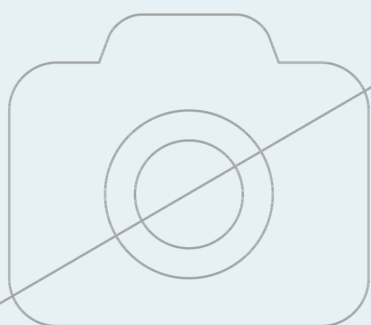
- Dimensioni: A 183 x L 81 x P 74 cm

Informazioni tecniche

- Cerniere a sinistra, Cerniere a destra, pullout drawer
- 220 - 240 V
- ¹In base ai risultati della prova standard di 24 ore, concernante il consumo effettivo dipendente dell' utilizzazione / posizione del dispositivo.

**iQ700, Frigorifero multidoor da
libera installazione, 183 x 81 cm,
Nero
KF86FPBEA**

Disegni quotati



Dimensioni in mm