

## iQ500, Frigoriferi combinati con area di congelamento in basso integrabile, 193.5 x 70.8 cm, cerniera piatta soft closing KB96NSDD0



### Accessori speciali

KSZGGM00 :

Frigorifero combinato da incasso con il 45% di spazio in più e hyperFresh <0°C>: offre le condizioni ideali di conservazione per tutti i tuoi alimenti e una capacità XXL per grandi spese.

- ✓ noFrost: sistema di sbrinamento automatico per non dover mai più sbrinare il tuo congelatore.
- ✓ bottleCooler: Raffredda rapidamente le tue bottiglie e le mantiene extra-fredde.
- ✓ SoftClosing : la porta si chiude automaticamente quando viene raggiunto un angolo di 20° o meno
- ✓ superCooling: Funzione per ridurre la temperatura e raffreddare rapidamente i cibi freschi.
- ✓ Per controllare e gestire il frigorifero, dovunque siate - Home Connect.

### Caratteristiche

#### Dati tecnici

Classe di efficienza energetica: .....	D
Consumo medio annuale di energia in chilowattora per anno (kWh/a): .....	204 kWh/annum
Somma del volume degli scomparti congelati: .....	98 l
Somma del volume degli scomparti refrigerazione: .....	284 l
Emissioni di rumore aereo: .....	33 dB(A) re 1 pW
Classe di emissioni di rumore aereo: .....	B
Tipo di costruzione: .....	Da incasso
Porta pannellabile: .....	Non incluso
Altezza: .....	1935 mm
Larghezza del prodotto: .....	708 mm
Profondità: .....	548 mm
Dimensioni del vano per l'installazione: .....	1940 x 710 x 560 mm
Peso netto: .....	73.9 kg
Potenza massima: .....	90 W
Corrente: .....	10 A
Cerniera porta: .....	destra reversibile
Tensione: .....	220-240 V
Frequenza: .....	50 Hz
Lunghezza del cavo di alimentazione elettrica: .....	230.0 cm
Numero di compressori: .....	1
Numero di sistemi indipendenti di raffreddamento: .....	2
Ventilatore interno compart. frigorifero: .....	sì
Porta/e reversibile/i: .....	sì
Numero di ripiani regolabili nel compartimento frigorifero: .....	4
Ripiani per le bottiglie: .....	sì
Sistema No Frost: .....	Congelatore
Installazione: .....	Non disponibile



## iQ500, Frigoriferi combinati con area di congelamento in basso integrabile, 193.5 x 70.8 cm, cerniera piatta soft closing KB96NSDD0

### Caratteristiche

#### Prestazioni e consumo

- Classe di efficienza energetica: D
- Contenuto utile totale: 381 l
- Consumo annuale di energia (kWh): 204
- Rumorosità: 33 db

#### Design

- Luce LED ad intensità crescente nel vano frigo
- Frigorifero-congelatore

#### Comfort e sicurezza

- noFrost - mai più scongelamento!
- superCongelamento
- Home Connect: HomeConnect via WLAN
- Wi-Fi
- Controllo elettronico a LED
- Regolazione e controllo separata della temperatura per ogni zona frigorifero e congelatore
- superRaffreddamento con arresto automatico
- Allarme porta aperta congelat.: acoustic for Fridge and Freeze
- Sbrinamento automatico in frigorifero

#### Vano frigorifero

- Capacità utile scomparto frigorifero: 284 l
- 5 ripiani in vetro infrangibile di cui 4 regolabili in altezza
- Controporta con 1 balconcino grande e 2 piccoli
- Bottle cooler, Ripiano per bottiglie

#### Sistema freschezza

- 1 cassetto hyperFresh con regolazione umidità - mantiene frutta e verdura fresche più a lungo

#### Vano congelatore

- Capacità utile del vano congelatore: 98 l
- LED with Soft Start
- Capacità di congelamento (kg/24h): 10
- Tempo di conservazione in caso di disfunzione : 13 h
- 3 cassette di congelazione intensiva trasparente

#### Dimensioni apparecchio

- Dimensioni: A 194 x L 71 x P 55 cm
- Altezza della nicchia (A x L x P): 194.0 cm x 71.0 cm x 56.0 cm

#### Informazioni tecniche

- Cerniere a destra, invertibili
- Piedini anteriori regolabili in altezza, rotelle posteriori
- Lunghezza del cavo di alimentazione: 230 cm
- Classe climatica: SN-T
- 220 - 240 V

#### Accessori

- 3 x Portauova

#### Opzioni specifiche del Paese

- <sup>1</sup>In base ai risultati della prova standard di 24 ore, concernante il consumo effettivo dipendente dell' utilizzazione / posizione del dispositivo.

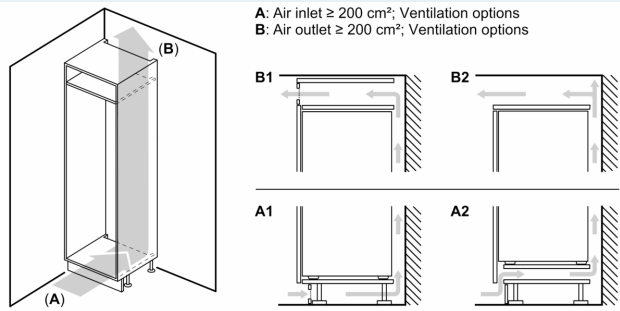
#### Sicurezza ambiente

#### Sistema freschezza

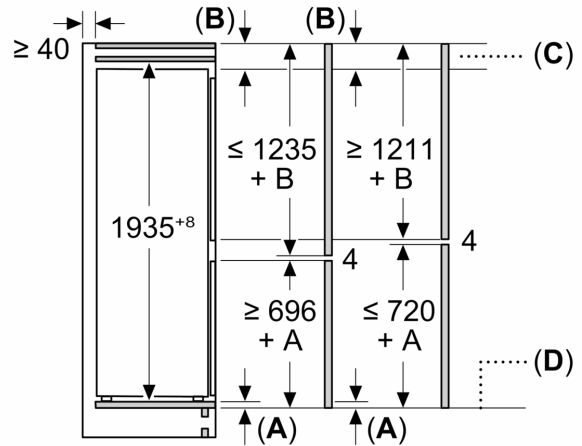
#### Comfort e sicurezza

**iQ500, Frigoriferi combinati con area di congelamento in basso integrabile, 193.5 x 70.8 cm, cerniera piatta soft closing KB96NSDD0**

Disegni quotati



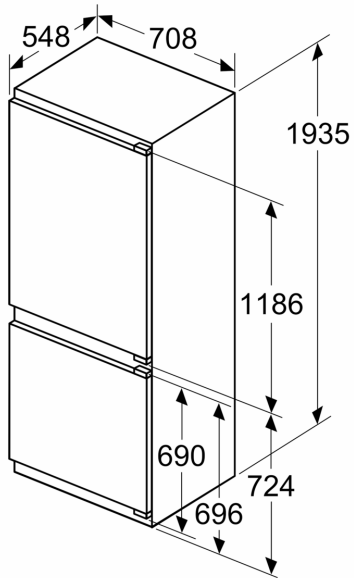
Dimensioni in mm



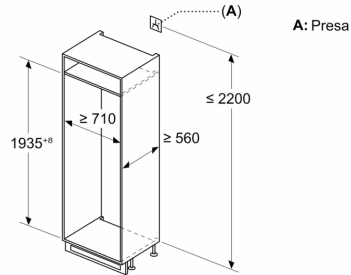
C: Sporgenza del pannello frontale

D: Bordo inferiore del pannello frontale

Dimensioni in mm



Dimensioni in mm



## Disegni quotati

**Peso massimo consentito dei frontali dell'unità**

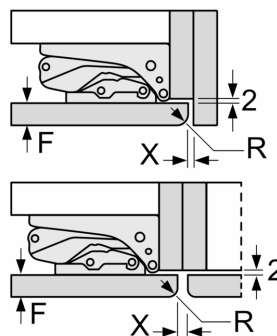
I frontali montati dell'unità che superano il peso consentito possono causare danni e compromettere il funzionamento delle cerniere

Δ Peso

A1	20 kg
A2	19 kg

## Dimensioni in mm

Consiglio per la distanza per cerniera piatta



F	R	X
16-19	0-3	2,5
20	0-1	3
	2-3	2,5
21	0-1	3
	2-3	2,5
22	0	4
	1	3,5
	2-3	3

Le distanze consigliate nella tabella vanno mantenute per garantire un'apertura senza collisioni delle porte degli apparecchi ed evitare danni al mobile della cucina.