

iQ700, Forno da incasso con funzione vapore e funzione microonde, 60 x 60 cm, Nero HN978GQB1



Il forno a microonde intelligente varioSpeed con rosolatura individuale e telecamera, Oven Assistant con controllo vocale e activeClean per una pulizia del forno senza fatica.

- ✓ Sensore di abbronzatura con fotocamera – per risultati di doratura sempre perfetti.
- ✓ cookControl Pro – Risultati eccellenti, indipendentemente dalla ricetta o dalle circostanze.
- ✓ Assistente forno con controllo vocale - Imposta in modo intuitivo il programma giusto.
- ✓ humidClean Plus - Per una pulizia rapida, lo sporco viene ammorbidito in anticipo vaporizzando acqua saponata. In questo modo può essere rimosso più facilmente.
- ✓ pulseSteam: perfetti arrostiti croccanti e succulenti.

Funzione supplementare: Funzione aggiunte con micro-onde

Tipo di controllo: elettronico

Dimensioni del prodotto: 595 x 594 x 548 mm

Dimensioni del vano cottura: 357.0 x 480 x 392.0 mm

Lunghezza del cavo di alimentazione elettrica: 120.0 cm

Peso netto: 49.5 kg

Peso lordo: 52.7 kg

Codice EAN: 4242003902394

Dati nominali collegamento elettrico: 800 W

Potenza massima: 3600 W

Corrente: 16 A

Tensione: 220-240 V

Frequenza: 50; 60 Hz

Tipo di spina: Schuko

Accessori inclusi: 1 x Teglia da forno smaltata, 1 x Griglia combinata, 1 x Leccarda universale smaltata

1 x Teglia da forno smaltata, 1 x Griglia combinata, 1 x Leccarda universale smaltata

HZ629070 Teglia per grigliare adatta a pirolisi, HZ631070 Teglia smaltata x microonde e pirolisi, HZ632070 Leccarda, HZ633001 Coperchio per tegame professionale, HZ633070 Teglia profonda adatta a pirolisi, HZ633073 Tegame professionale, HZ634000 Griglia combinata 455x375x31 mm (LxPx), HZ635000 Set barbecue-grill per lo spiedo, HZ636000 Leccarda in vetro 455x364x30 mm (LxPx), HZ664000 Griglia combinata 455x375x59 mm (LxPx), HZ66X650 Accessory, HZ6BMA00 ;, HZ915003 Pirofila in vetro con coperchio 5,4 l., HZG0AS00 Cavo di collegamento 3m, HZ327000 Pietra refrattaria cottura pane e pizza, HZ531010 Leccarda antiaderen 455x375x30mm (LxPx), HZ532010 Leccarda antiaderen 455x400x38mm (LxPx), HZ617000 Teglia per pizza 35 cm



iQ700, Forno da incasso con funzione vapore e funzione microonde, 60 x 60 cm, Nero HN978GQB1

Tipo di forno e modi di riscaldamento

- Forno combi microonde e vapore 60cm con 27 Modalità di riscaldamento Aria caldo-4D, Calore superiore/inferiore, Sistema grill a circolazione d'aria, Grill a superficie grande, Grill a superficie piccola, Funzione pizza, Funzione speciale congelato, Calore inferiore separato, Riscaldamento intensivo, Cottura delicata, Preriscaldamento, Asciutto, Scaldavivande, Aria calda dolce, Calore superiore/inferiore delicatamente, Rigenerare, Cottura a vapore, Hot air grilling, warm, 4D Hot air, Conventional heat, 4D Hot air, calore superiore/inferiore + microonde, grill + microonde, griglia a metà larghezza e microonde, griglia ad aria forzata + microonde
- Max. Power: 800 W; 5 Livelli di potenza delle microonde (90 W, 180 W, 360 W, 600 W, boost) con Inverter
- Potenza massima: 600 watt con tecnologia intelligente 'inverter'
- Impostazione della temperatura 30 °C - 300 °C
- Volume interno: 67 l

Supporto per accessori / Sistema d`estrazione:

- 5 livelli di ripiano
- Guida telescopica 1-livello, per pirolisi

Design

- Design blackSteel
- funzionamento touchControl
- studioLine Maniglia in vetro
- Forno (superficie interna): Smalto antracite

Pulizia

- activeClean® - Pulizia automatica pirolitica
- humidClean

Comfort

- Assistente forno con controllo vocale
- Display tattile TFT Pro
- Orologio elettronico
- Suggerimento di temperatura
- Display temperatura reale Indicazione di preriscaldamento remaining time prediction sensore di temperatura
- Porta a ribalta, Porta con chiusura ammortizzata softClose, Apertura e chiusura ammortizzata
- cookControl Pro
- roastingSensor Plus
- Sensore cuocere al forno
- Riscaldamento rapido
- coolStart
- Getto di vapore - aggiungere per 3 minuti vapore intensivo con la semplice pressione di un pulsante.
- È possibile selezionare diverse intensità di vapore: steam level high, steam level middle, steam level low
- Crisp Finish
- Illuminazione interna LED, Illuminazione forno disinseribile

- Dual LED Illuminazione
- Indicazione del serbatoio acqua vuoto
- Generatore di vapore esterno
- Ventilatore di raffreddamento
- Home Connect

Accessorio:

- 1 x Teglia da forno smaltata, 1 x Griglia combinata, 1 x Leccarda universale smaltata

Ambiente e Sicurezza

- Porta di sicurezza comfort max.30 °C (Misurata a 180 °C la temperatura del forno / riscaldamento superiore e inferiore/ dopo 1 ora di centrale della finestra)
- Vetro quadruplo porta CoolTouch smaltata
- Bloccare. porta elettronica
- Sicurezza bambini Interruttore di sicurezza Spia di calore residuo Pulsante Start-/Stop Interruttore di contatto porta

Informazioni tecniche

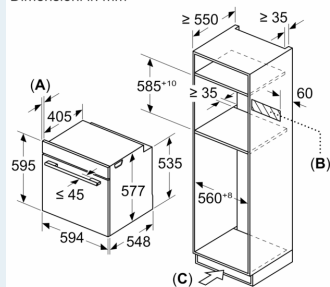
- Lungh. cavo alimentazione: 120 cm
- Tensione: 220 - 240 V
- Potenza max. assorb. (elettr.): 3.6 kW

Sicurezza

- Dimensioni apparecchi (AxLxP): 595 mm x 594 mm x 548 mm
- Dimensioni nicchia (AxLxP): 585 mm - 595 mm x 560 mm - 568 mm x 550 mm
- Si prega di fare riferimento alle quote d'installazione mostrate nel disegno tecnico

iQ700, Forno da incasso con funzione vapore e funzione microonde, 60 x 60 cm, Nero HN978GQB1

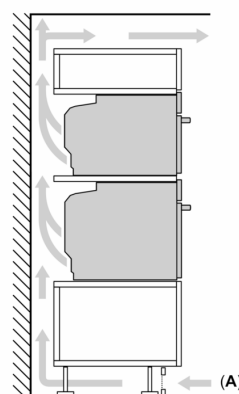
Dimensioni in mm



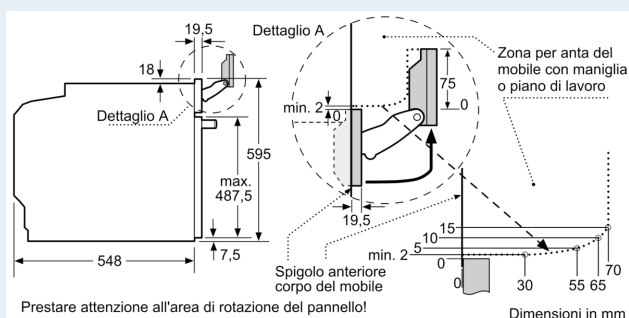
- A: 19,5 mm
- B: Spazio per il collegamento dell'apparecchio 320 x 115 mm
- C: Aerazione nello zoccolo $\geq 200 \text{ cm}^2$

Montaggio di due apparecchi sovrapposti

Ricambio dell'aria



A: Ingresso aria $\geq 200 \text{ cm}^2$



Se l'apparecchio viene montato sotto un piano di cottura deve essere rispettato il seguente spessore del piano di lavoro (event. incl. sottostruttura).

Tipo di piano di cottura	Spessore del piano di lavoro min.	
	rialzato	a filo
Piano di cottura a induzione	37 mm	38 mm
Piano di cottura con sistema a induzione sull'intera superficie	47 mm	48 mm
Piano di cottura a gas	30 mm	38 mm
Piano di cottura elettrico	27 mm	30 mm

