

iQ500, Cucina a induzione a libero posizionamento, Larghezza 60 cm HL9S7R440



A



La moderna cucina con funzione activeClean® e piano di cottura a induzione abbrevia i tempi di cottura grazie al riscaldamento rapido.

- ✓ Riscaldamento rapido: per raggiungere la temperatura di cottura desiderata più rapidamente.
- ✓ activeClean: sistema automatico di pulizia pirolitica.
- ✓ cookControl30: programmi automatici garantiscono ottimi risultati.
- ✓ lightControl: controllo intuitivo grazie alla manopola di comando illuminata.
- ✓ Funzione aria calda 3D: risultati di cottura eccellenti su 3 teglie grazie all'innovativa distribuzione del calore.

Caratteristiche

Dati tecnici

Da incasso / a libera installazione : A libera installazione
 Dimensioni del prodotto (mm) : 850 x 600 x 600
 Lunghezza del cavo di alimentazione elettrica (cm) : 120
 Peso netto (kg) : 62.153
 Peso lordo (kg) : 66.1
 Codice EAN : 4242003818220
 Number of cavities (2010/30/EC) : 1
 Usable volume (of cavity) - NEW (2010/30/EC) : 63
 Classe di efficienza energetica (2010/30/EC) : A
 Energy consumption per cycle conventional (2010/30/EC) : 0.93
 Energy consumption per cycle forced air convection (2010/30/EC) : 0.77
 Indice di efficienza energetica (2010/30/CE) : 95.1
 Dati nominali collegamento elettrico (W) : 8800
 Corrente (A) : 16
 Tensione (V) : 220-240
 Frequenza (Hz) : 60; 50
 Tipo di spina : senza spina

Accessori speciali

HZ915003	Pirofila in vetro con coperchio 5,4 l.
HZ625071	Teglia per grigliare adatta a pirolisi
HZ438301	
HZ438201	
HZ333001	Coperchio per leccarda extra profonda
HZ327000	Pietra refrattaria cottura pane e pizza
HZ317000	Teglia per pizza

iQ500, Cucina a induzione a libero posizionamento, Larghezza 60 cm HL9S7R440

Caratteristiche

Tipo di forno e modi di riscaldamento

- Volume interno: 63 l
- 9 modi di riscaldamento: Aria calda 3D plus, Calore superiore/inferiore, Sistema grill a circolazione d'aria, Funzione pizza, Funzione speciale congelato, Calore inferiore separato, Cottura delicata, Aria calda dolce, Grill a grande superficie Vario
- Controllo della temperatura da 30 °C - 300 °C
- vetroceramica
- 3 zone di cottura a induzione
- sinistra: zona normale 2.2 kW
- Dietro a destra: zona normale 1.4 kW
- Davanti a destra: zona normale 1.8 kW

Comfort

- LCD-Display
- Orologio elettronico
- cookControl 30
- Riscaldamento rapido
- Funzione speciale congelato
- Illuminazione interna alogena
- Vano per stoviglie

Supporto per accessori / Sistema d'estrazione:

- Telaio di aggancio
- Guide telescopiche come accessorio

Design

- lightControl: Manopola di comando illuminato

Pulizia

- activeClean® - Pulizia automatica pirolitica
- Interno porta interamente in vetro

Ambiente e Sicurezza

- Bloccare. porta elettronica Sicurezza bambini Interruttore di sicurezza
- Funzione protettiva di pulitura
- Porta di sicurezza comfort max.30 °C (Misurata a 180 °C la temperatura del forno / riscaldamento superiore e inferiore/ dopo 1 ora di centrale della finestra)

Accessorio:

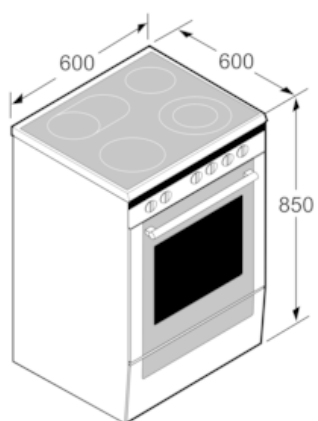
- 1 x leccarda universale smaltata adatta piro, 1 x Griglia

Informazioni tecniche

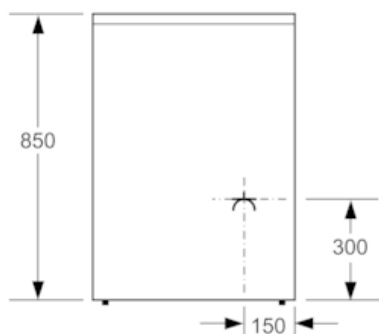
- Dimensioni apparecchi (AxLxP): 850 mm x 600 mm x 600 mm
- Piedini regolabili in altezza
- Potenza max. assorb. (elettr.): 8.8 kW
- Classe di efficienza energetica (acc. EU Nr. 65/2014): A Consumo energetico per ciclo durante funzionamento convenzionale: 0.93 kWh Consumo energetico per ciclo durante funzionamento ventilato: 0.77 kWh Numero di cavità: 1 Tipo di alimentazione: elettrica Volume della cavità: 63 l

**iQ500, Cucina a induzione a libero
posizionamento, Larghezza 60 cm
HL9S7R440**

Disegni quotati



Dimensioni in mm



Dimensioni in mm