

**iQ100, Cucina da incasso, 60 x 60 cm, Acciaio inox
HE510ABR2**



Accessori integrati

1 x Griglia combinata, 1 x Leccarda universale smaltata

Accessori speciali

HZ327000 Pietra refrattaria cottura pane e pizza, HZ32WA00 ;
HZ531010 Leccarda antiaderen 455x375x30mm (LxPxA),
HZ532010 Leccarda antiaderen 455x400x38mm (LxPxA),
HZ538000 Guide telescopiche clip a 1 livello, HZ617000 Teglia per
pizza 35 cm, HZ629070 Teglia per grigliare adatta a pirolisi,
HZ631070 Teglia smaltata x microonde e pirolisi, HZ632070
Leccarda, HZ633001 Coperchio per tegame professionale,
HZ633070 Teglia profonda adatta a pirolisi, HZ634000 Griglia
combinata 455x375x31 mm (LxPxA), HZ636000 Leccarda in vetro
455x364x30 mm (LxPxA), HZ638000 Guide telescopiche clip a 1
livello, HZ664000 Griglia combinata 455x375x59 mm (LxPxA),
HZ66X650 Accessory, HZ915003 Pirofila in vetro con coperchio 5,4
l.

Accorciate i tempi di cottura grazie alla rapidità di riscaldamento.

- ✓ Riscaldamento rapido: più veloce per la temperatura di cottura desiderata.
- ✓ Granito smaltato lucido: rivestimento pregiato per una facile pulizia.
- ✓ Aria calda 3D: una distribuzione uniforme del calore fino a tre livelli per risultati eccellenti.

Caratteristiche

Dati tecnici

Tipo di costruzione: Da incasso
 Sistema di pulizia: No
 Dimensioni del vano per l'installazione: ... 600-604 x 560-568 x 550 mm
 Dimensioni del prodotto:595 x 594 x 548 mm
 Dimensioni del prodotto imballato: 675 x 660 x 690 mm
 Materiale del cruscotto: vetro
 Materiale porta: vetro
 Peso netto:32.2 kg
 Volume utile: 71 l
 Metodo di cottura:Grill a superficie grande, Aria calda dolce, aria calda, riscaldamento superiore/infer., grill ventilato
 Regolazione della temperatura:Meccanico
 Numero di luci interne: 1
 Codice EAN:4242003839607
 Number of cavities (2010/30/EC):1
 Classe di efficienza energetica: A
 Energy consumption per cycle conventional (2010/30/EC):0.97 kWh/cycle
 Energy consumption per cycle forced air convection (2010/30/EC):
 0.81 kWh/cycle
 Indice di efficienza energetica (2010/30/CE): 95.3 %
 Potenza massima: 11400 W
 Corrente: 3*16 A
 Tensione:220-240 V
 Frequenza:50; 60 Hz
 Tipo di spina:senza spina, collegamento fisso
 Accessori inclusi: 1 x Griglia combinata, 1 x Leccarda universale smaltata



iQ100, Cucina da incasso, 60 x 60 cm, Acciaio inox HE510ABR2

Caratteristiche

Tipo di forno e modi di riscaldamento

- Volume interno: 71 l
- Riscaldamento rapido
- Impostazione della temperatura 50 °C - 275 °C

Supporto per accessori / Sistema d`estrazione:

- Guide telescopiche accessorio opzionale

Design

- Illuminazione interna alogena
- Forno (superficie interna): Smalto antracite

Pulizia

Accessorio:

- 1 x Griglia combinata, 1 x Leccarda universale smaltata

Ambiente e Sicurezza

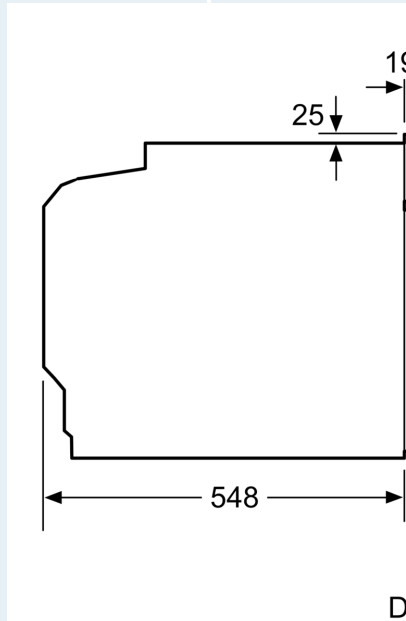
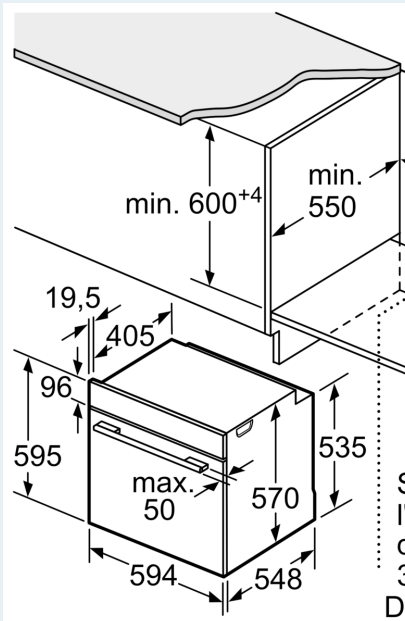
- Porta di sicurezza comfort max. 40°C (Misurata a 180 °C la temperatura del forno / riscaldamento superiore e inferiore/ dopo 1 ora di centrale della finestra)

Informazioni tecniche

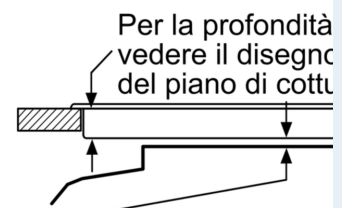
- Dimensioni nicchia (AxLxP): 600 mm - 604 mm x 560 mm - 568 mm x 550 mm
- Dimensioni apparecchi (AxLxP): 595 mm x 594 mm x 548 mm
- Potenza max. assorb. (elettr.): 11.4 kW
- Classe di efficienza energetica (acc. EU Nr. 65/2014): A
- Consumo energetico per ciclo durante funzionamento convenzionale:0.97 kWh
- Consumo energetico per ciclo durante funzionamento ventilato:0.81 kWh
- Numero di cavità: 1 Tipo di alimentazione: elettrica Volume della cavità:71 l

iQ100, Cucina da incasso, 60 x 60
cm, Acciaio inox
HE510ABR2

Disegni quotati



Montaggio con un piano di cottura



Per la profondità vedere il disegno del piano di cottura

Distanza min.:

- Piano di cottura a induzione: 5 mm
- Piano di cottura a gas: 5 mm
- Piano di cottura elettrico: 2 mm



D