

## iQ100, Cucina da incasso, 60 x 60 cm, Acciaio inox HE510ABROC



A



### Accessori integrati

1 x Griglia combinata, 1 x Leccarda universale smaltata

### Accessori speciali

HZ327000 Pietra refrattaria cottura pane e pizza, HZ32WA00 :, HZ531010 Leccarda antiaderen 455x375x30mm (LxPxA), HZ532010 Leccarda antiaderen 455x400x38mm (LxPxA), HZ538000 Guide telescopiche clip a 1 livello, HZ617000 Teglia per pizza 35 cm, HZ629070 Teglia per grigliare adatta a pirolisi, HZ631070 Teglia smaltata x microonde e pirolisi, HZ632070 Leccarda, HZ633001 Coperchio per tegame professionale, HZ633070 Teglia profonda adatta a pirolisi, HZ634000 Griglia combinata 455x375x31 mm (LxPxA), HZ636000 Leccarda in vetro 455x364x30 mm (LxPxA), HZ638000 Guide telescopiche clip a 1 livello, HZ664000 Griglia combinata 455x375x59 mm (LxPxA), HZ66X650 Accessory, HZ915003 Pirofila in vetro con coperchio 5,4 l.

Accorciate i tempi di cottura grazie alla rapidità di riscaldamento.

- ✓ Riscaldamento rapido: più veloce per la temperatura di cottura desiderata.
- ✓ Granito smaltato lucido: rivestimento pregiato per una facile pulizia.
- ✓ Aria calda 3D: una distribuzione uniforme del calore fino a tre livelli per risultati eccellenti.

### Caratteristiche

#### Dati tecnici

Tipo di costruzione: ..... Da incasso  
 Sistema di pulizia: .....No  
 Dimensioni del vano per l'installazione: ... 600-604 x 560-568 x 550 mm  
 Dimensioni del prodotto: .....595 x 594 x 548 mm  
 Dimensioni del prodotto imballato: ..... 675 x 660 x 690 mm  
 Materiale del cruscotto: ..... vetro  
 Materiale porta: ..... vetro  
 Peso netto: .....31.9 kg  
 Volume utile: ..... 71 l  
 Metodo di cottura: ....Grill a superficie grande, Aria calda dolce, aria calda, riscaldamento superiore/infer., grill ventilato  
 Regolazione della temperatura: .....Meccanico  
 Numero di luci interne: ..... 1  
 Codice EAN: .....4242003799741  
 Number of cavities (2010/30/EC): .....1  
 Classe di efficienza energetica: ..... A  
 Energy consumption per cycle conventional (2010/30/EC): .....0.97 kWh/cycle  
 Energy consumption per cycle forced air convection (2010/30/EC): 0.81 kWh/cycle  
 Indice di efficienza energetica (2010/30/CE): ..... 95.3 %  
 Potenza massima: ..... 11400 W  
 Corrente: ..... 3\*16 A  
 Tensione: .....400 V  
 Frequenza: .....50; 60 Hz  
 Tipo di spina: .....senza spina, collegamento fisso  
 Accessori inclusi: ..... 1 x Griglia combinata, 1 x Leccarda universale smaltata



## iQ100, Cucina da incasso, 60 x 60 cm, Acciaio inox HE510ABROC

### Caratteristiche

#### Tipo di forno e modi di riscaldamento

- Volume interno: 71 l
- Riscaldamento rapido
- Impostazione della temperatura 50 °C - 275 °C

#### Supporto per accessori / Sistema d`estrazione:

- Guide telescopiche accessorio opzionale

#### Design

- Illuminazione interna alogena
- Forno (superficie interna): Smalto antracite

#### Pulizia

#### Ambiente e Sicurezza

- Porta di sicurezza comfort max. 40°C (Misurata a 180 °C la temperatura del forno / riscaldamento superiore e inferiore/ dopo 1 ora di centrale della finestra)

#### Accessorio:

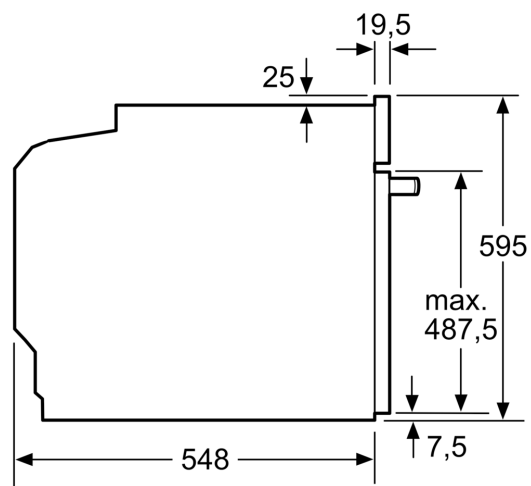
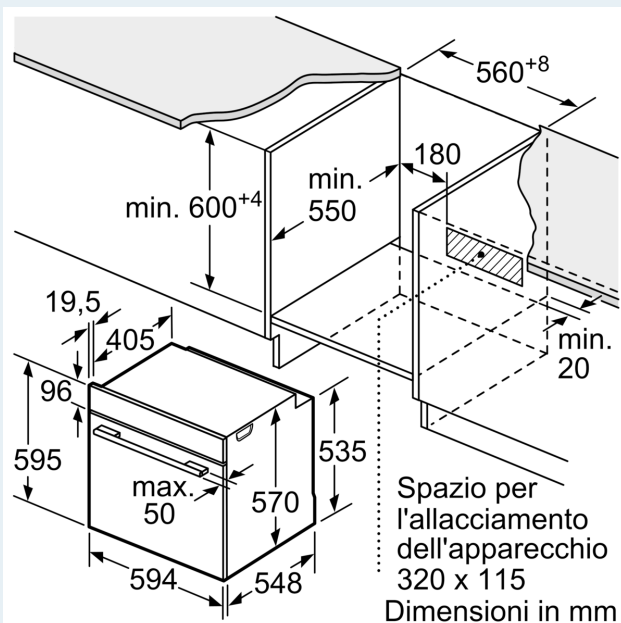
- 1 x Griglia combinata, 1 x Leccarda universale smaltata

#### Informazioni tecniche

- Dimensioni nicchia (AxLxP): 600 mm - 604 mm x 560 mm - 568 mm x 550 mm
- Dimensioni apparecchi (AxLxP): 595 mm x 594 mm x 548 mm
- Potenza max. assorb. (elettr.): 11.4 kW
- Classe di efficienza energetica (acc. EU Nr. 65/2014): A
- Consumo energetico per ciclo durante funzionamento convenzionale: 0.97 kWh
- Consumo energetico per ciclo durante funzionamento ventilato: 0.81 kWh
- Numero di cavità: 1 Tipo di alimentazione: elettrica Volume della cavità: 71 l

iQ100, Cucina da incasso, 60 x 60 cm, Acciaio inox  
HE510ABROC

Disegni quotati



Montaggio con un piano di cottura.

