

## iQ700, Forno da incasso, 60 x 60 cm, Nero HB776G3B1



A+



### Accessori integrati

1 x Teglia da forno smaltata, 1 x Griglia combinata, 1 x Leccarda universale smaltata

### Accessori speciali

HZ632070 Leccarda, HZ633001 Coperchio per tegame professionale, HZ633070 Teglia profonda adatta a pirolisi, HZ633073 Tegame professionale, HZ634000 Griglia combinata 455x375x31 mm (LxPx), HZ635000 Set barbecue-grill per lo spiedo, HZ915003 Pirofila in vetro con coperchio 5,4 l., HZG0AS00 Cavo di collegamento 3m, HZ636000 Leccarda in vetro 455x364x30 mm (LxPx), HZ638070 Guide telescopiche clip a 1 livello, HZ664000 Griglia combinata 455x375x59 mm (LxPx), HZ66X650 Accessory, HZ327000 Pietra refrattaria cottura pane e pizza, HZ32WA00 ;, HZ530000 2 leccarde slim 455x188x39 mm (LxPx), HZ531010 Leccarda antiaderen 455x375x30mm (LxPx), HZ532010 Leccarda antiaderen 455x400x38mm (LxPx), HZ617000 Teglia per pizza 35 cm, HZ629070 Teglia per grigliare adatta a pirolisi, HZ631070 Teglia smaltata x microonde e pirolisi

Il forno intelligente con Oven Assistant con controllo vocale, activeClean per una pulizia del forno senza fatica e Sensore arrostitimento Plus per risultati eccellenti.

- ✓ Display tattile TFT Plus – Navigazione fluida al touch per un funzionamento semplice e intuitivo.
- ✓ cookControl Pro – Risultati eccellenti, indipendentemente dalla ricetta o dalle circostanze.
- ✓ Assistente forno con controllo vocale - Imposta in modo intuitivo il programma giusto.
- ✓ humidClean Plus - Per una pulizia rapida, lo sporco viene ammorbidito in anticipo vaporizzando acqua saponata. In questo modo può essere rimosso più facilmente.
- ✓ Home Connect con controllo e monitoraggio a distanza - Sfruttate appieno il potenziale del vostro forno intelligente.

### Caratteristiche

#### Dati tecnici

Tipo di costruzione: ..... Da incasso  
 Sistema di pulizia: ..... Pirolisi+Idrolisi  
 Dimensioni del vano per l'installazione: ... 585-595 x 560-568 x 550 mm  
 Dimensioni del prodotto: ..... 595 x 594 x 548 mm  
 Dimensioni del prodotto imballato: ..... 670 x 670 x 680 mm  
 Materiale del cruscotto: ..... vetro  
 Materiale porta: ..... vetro  
 Peso netto: ..... 38.2 kg  
 Volume utile: ..... 71 l  
 Metodo di cottura: ..... Aria caldo-4D, Grill a superficie grande, Aria calda dolce, Grill a superficie piccola, riscaldamento superiore/infer., Conventional heat gentle, aria calda intensiva, Cottura delicata, Deep-frozen food special, riscaldamento inferiore, grill ventilato, pre-heating, scaldavivande  
 Regolazione della temperatura: ..... elettronica  
 Numero di luci interne: ..... 1  
 Lunghezza del cavo di alimentazione elettrica: ..... 120.0 cm  
 Codice EAN: ..... 4242003901922  
 Number of cavities (2010/30/EC): ..... 1  
 Classe di efficienza energetica: ..... A+  
 Energy consumption per cycle conventional (2010/30/EC): ..... 0.87 kWh/cycle  
 Energy consumption per cycle forced air convection (2010/30/EC): 0.69 kWh/cycle  
 Indice di efficienza energetica (2010/30/CE): ..... 81.2 %  
 Potenza massima: ..... 3600 W  
 Corrente: ..... 16 A  
 Tensione: ..... 220-240 V  
 Frequenza: ..... 50; 60 Hz  
 Tipo di spina: ..... Schuko  
 Accessori inclusi: ..... 1 x Teglia da forno smaltata, 1 x Griglia combinata, 1 x Leccarda universale smaltata



## iQ700, Forno da incasso, 60 x 60 cm, Nero HB776G3B1

### Caratteristiche

#### Tipo di forno e modi di riscaldamento

- Forno con 13 Modi di riscaldamento: Aria caldo-4D, Calore superiore/inferiore, Sistema grill a circolazione d'aria, Grill a superficie grande, Grill a superficie piccola, Funzione pizza, Funzione speciale congelato, Calore inferiore separato, Cottura delicata, Preriscaldamento, Scaldavivande, Aria calda dolce, Calore superiore/inferiore delicatamente
- Impostazione della temperatura 30 °C - 300 °C
- Volume interno: 71 l

#### Supporto per accessori / Sistema d'estrazione:

- 5 livelli di ripiano
- Guide telescopiche accessorio opzionale, per pirolisi

#### Design

- funzionamento touchControl
- Forno (superficie interna): Smalto antracite

#### Pulizia

- activeClean® - Pulizia automatica pirolitica
- humidClean
- Interno porta interamente in vetro

#### Comfort

- Assistente forno con controllo vocale
- Display tattile TFT Plus
- Orologio elettronico
- Suggerimento di temperatura
- Display temperatura reale Indicazione di preriscaldamento remaining time prediction sensore di temperatura
- Porta a ribalta, Porta con chiusura ammortizzata softClose, Apertura e chiusura ammortizzata
- cookControl Pro
- roastingSensor Plus
- Riscaldamento rapido
- coolStart
- Illuminazione interna LED, Illuminazione forno disinseribile
- Ventilatore di raffreddamento
- Home Connect

#### Accessorio:

- 1 x Teglia da forno smaltata, 1 x Griglia combinata, 1 x Leccarda universale smaltata

#### Ambiente e Sicurezza

- Porta di sicurezza comfort max.30 °C (Misurata a 180 °C la temperatura del forno / riscaldamento superiore e inferiore/ dopo 1 ora di centrale della finestra)
- Bassa temperatura della porta durante la pulizia pirolitica
- Vetro quadruplo porta CoolTouch smaltata
- Bloccare. porta elettronica
- Sicurezza bambini Interruttore di sicurezza Spia di calore residuo Pulsante Start-/Stop Interruttore di contatto porta

#### Informazioni tecniche

- Lungh. cavo alimentazione: 120 cm
- Tensione: 220 - 240 V
- Potenza max. assorb. (elettr.): 3.6 kW
- Classe di efficienza energetica (acc. EU Nr. 65/2014): A+
- Consumo energetico per ciclo durante funzionamento convenzionale:0.87 kWh
- Consumo energetico per ciclo durante funzionamento ventilato:0.69 kWh
- Numero di cavità: 1 Tipo di alimentazione: elettrica Volume della cavità:71 l

#### Sicurezza

- Dimensioni apparecchi (AxLxP): 595 mm x 594 mm x 548 mm
- Dimensioni nicchia (AxLxP): 585 mm - 595 mm x 560 mm - 568 mm x 550 mm
- Si prega di fare riferimento alle quote d'installazione mostrate nel disegno tecnico

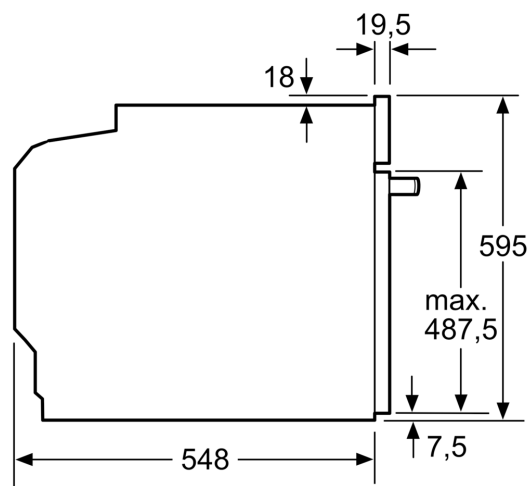
## iQ700, Forno da incasso, 60 x 60 cm, Nero HB776G3B1

Disegni quotati

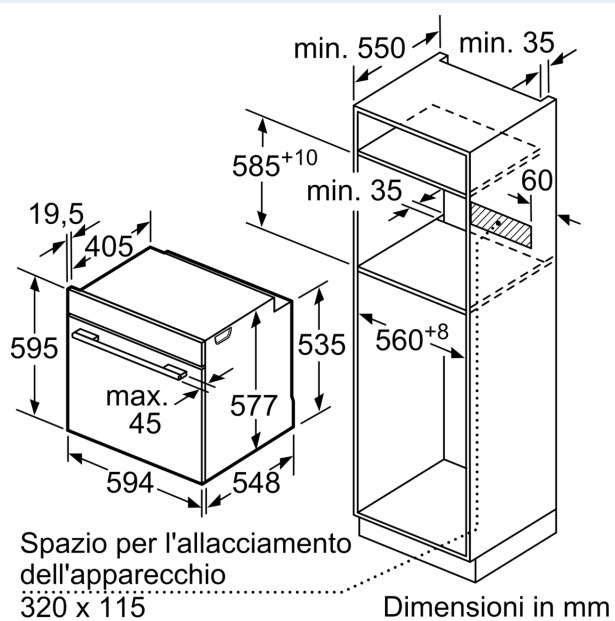
Montaggio di due apparecchi sovrapposti  
Ricambio dell'aria



A: Ingresso aria  $\geq 200 \text{ cm}^2$



Dimensioni in mm



Dimensioni in mm

Se l'apparecchio viene montato sotto un piano di cottura deve essere rispettato il seguente spessore del piano di lavoro (event. incl. sottostruttura).

**Tipo di piano di cottura**

**Spessore del piano di lavoro min.**

	rialzato	a filo
Piano di cottura a induzione	37 mm	38 mm
Piano di cottura con sistema a induzione sull'intera superficie	47 mm	48 mm
Piano di cottura a gas	30 mm	38 mm
Piano di cottura elettrico	27 mm	30 mm

Disegni quotati

