

iQ700, Forno da incasso, 60 x 60 cm, Nero HB774G1B1C



A+



Accessori integrati

1 x Teglia da forno smaltata, 1 x Griglia combinata, 1 x Leccarda universale smaltata

Accessori speciali

HZ629070 Teglia per grigliare adatta a pirolisi, HZ631070 Teglia smaltata x microonde e pirolisi, HZ632070 Leccarda, HZ633001 Coperchio per tegame professionale, HZ633070 Teglia profonda adatta a pirolisi, HZ633073 Tegame professionale, HZ634000 Griglia combinata 455x375x31 mm (LxPx), HZ636000 Leccarda in vetro 455x364x30 mm (LxPx), HZ638070 Guide telescopiche clip a 1 livello, HZ664000 Griglia combinata 455x375x59 mm (LxPx), HZ66X650 Accessory, HZ915003 Pirofila in vetro con coperchio 5,4 l., HZG0AS00 Cavo di collegamento 3m, HZ530000 2 leccarde slim 455x188x39 mm (LxPx), HZ531010 Leccarda antiaderen 455x375x30mm (LxPx), HZ532010 Leccarda antiaderen 455x400x38mm (LxPx), HZ617000 Teglia per pizza 35 cm, HZ327000 Pietra refrattaria cottura pane e pizza, HZ32WA00 :

Gestisci il tuo forno ovunque ti trovi grazie all'utilizzo della App Home Connect ed accorcia i tempi di cottura con la funzione coolStart. Il tuo forno si pulirà da solo azionando il sistema di autopulizia activeClean®

- ✓ Display tattile TFT – Navigazione touch per un funzionamento intuitivo.
- ✓ Assistente forno con controllo vocale - Imposta in modo intuitivo il programma giusto.
- ✓ humidClean Plus - Per una pulizia rapida, lo sporco viene ammorbidito in anticipo vaporizzando acqua saponata. In questo modo può essere rimosso più facilmente.
- ✓ Home Connect con controllo e monitoraggio a distanza - Sfruttate appieno il potenziale del vostro forno intelligente.
- ✓ cookControl Plus - Impostazioni preinstallate per risultati eccellenti.

Caratteristiche

Dati tecnici

Tipo di costruzione: Da incasso
 Sistema di pulizia: Pirolisi+Idrolisi
 Dimensioni del vano per l'installazione: ... 585-595 x 560-568 x 550 mm
 Dimensioni del prodotto:595 x 594 x 548 mm
 Dimensioni del prodotto imballato: 670 x 670 x 680 mm
 Materiale del cruscotto: vetro
 Materiale porta: vetro
 Peso netto: 38.3 kg
 Volume utile: 71 l
 Metodo di cottura: Grill a superficie grande, Aria calda dolce, aria calda, Grill a superficie piccola, riscaldamento superiore/infer., Conventional heat gentle, aria calda intensiva, Cottura delicata, Deep-frozen food special, riscaldamento inferiore, grill ventilato, pre-heating, scaldavivande
 Regolazione della temperatura: elettronica
 Numero di luci interne: 1
 Codice EAN:4242003901816
 Number of cavities (2010/30/EC):1
 Classe di efficienza energetica: A+
 Energy consumption per cycle conventional (2010/30/EC):0.87 kWh/cycle
 Energy consumption per cycle forced air convection (2010/30/EC): 0.69 kWh/cycle
 Indice di efficienza energetica (2010/30/CE): 81.2 %
 Potenza massima: 3600 W
 Corrente: 3*10 A
 Tensione:220-240 V
 Frequenza:50; 60 Hz
 Tipo di spina:senza spina
 Accessori inclusi: 1 x Teglia da forno smaltata, 1 x Griglia combinata, 1 x Leccarda universale smaltata



iQ700, Forno da incasso, 60 x 60 cm, Nero HB774G1B1C

Caratteristiche

Tipo di forno e modi di riscaldamento

- Forno con 13 Modi di riscaldamento: Aria calda 3D, Calore superiore/inferiore, Sistema grill a circolazione d'aria, Grill a superficie grande, Grill a superficie piccola, Funzione pizza, Funzione speciale congelato, Calore inferiore separato, Cottura delicata, Preriscaldamento, Scaldavivande, Aria calda dolce, Calore superiore/inferiore delicatamente
- Impostazione della temperatura 30 °C - 300 °C
- Volume interno: 71 l

Supporto per accessori / Sistema d'estrazione:

- 5 livelli di ripiano
- Guide telescopiche accessorio opzionale, per pirolisi

Design

- funzionamento touchControl
- Forno (superficie interna): Smalto antracite

Pulizia

- activeClean® - Pulizia automatica pirolitica
- humidClean
- Interno porta interamente in vetro

Comfort

- Assistente forno con controllo vocale
- Display tattile TFT
- Orologio elettronico
- Suggerimento di temperatura
- Display temperatura reale Indicazione di preriscaldamento
- Porta a ribalta, Porta con chiusura ammortizzata softClose, Apertura e chiusura ammortizzata
- cookControl Plus
- Riscaldamento rapido
- coolStart
- Illuminazione interna alogena, Illuminazione forno disinseribile
- Ventilatore di raffreddamento
- Home Connect

Accessorio:

- 1 x Teglia da forno smaltata, 1 x Griglia combinata, 1 x Leccarda universale smaltata

Ambiente e Sicurezza

- Porta di sicurezza comfort max.30 °C (Misurata a 180 °C la temperatura del forno / riscaldamento superiore e inferiore/ dopo 1 ora di centrale della finestra)
- Bassa temperatura della porta durante la pulizia pirolitica
- Bloccare. porta elettronica
- Sicurezza bambini Interruttore di sicurezza Spia di calore residuo Pulsante Start-/Stop Interruttore di contatto porta

Informazioni tecniche

- Tensione: 220 - 240 V
- Potenza max. assorb. (elettr.): 3.6 kW

- Classe di efficienza energetica (acc. EU Nr. 65/2014): A+
- Consumo energetico per ciclo durante funzionamento convenzionale:0.87 kWh
- Consumo energetico per ciclo durante funzionamento ventilato:0.69 kWh
- Numero di cavità: 1 Tipo di alimentazione: elettrica Volume della cavità:71 l
- Dimensioni apparecchi (AxLxP): 595 mm x 594 mm x 548 mm
- Dimensioni nicchia (AxLxP): 585 mm - 595 mm x 560 mm - 568 mm x 550 mm
- Si prega di fare riferimento alle quote d'installazione mostrate nel disegno tecnico

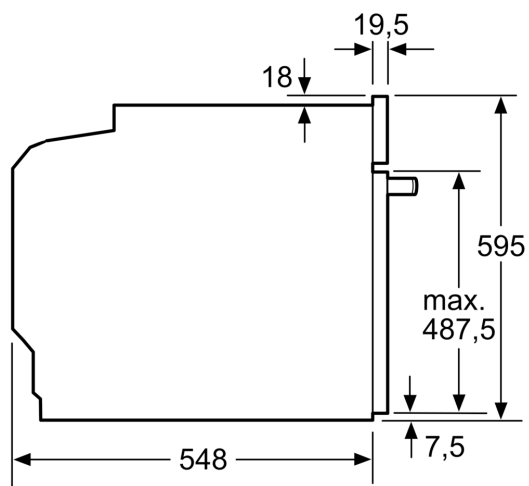
iQ700, Forno da incasso, 60 x 60 cm, Nero HB774G1B1C

Disegni quotati

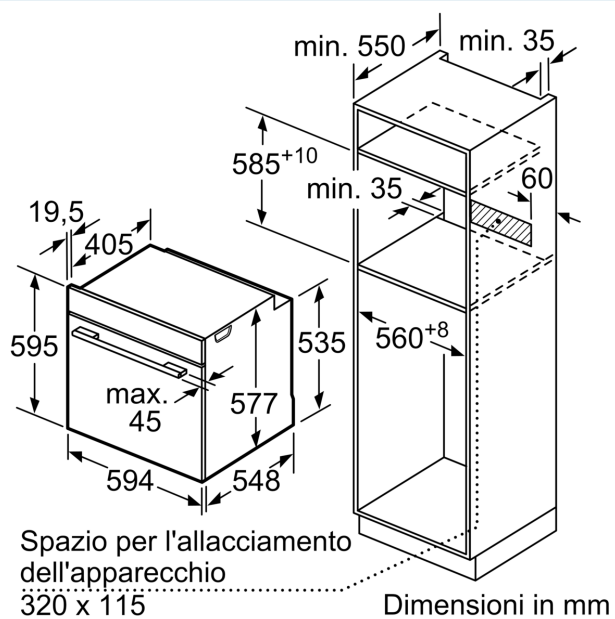
Montaggio di due apparecchi sovrapposti
Ricambio dell'aria



A: Ingresso aria $\geq 200 \text{ cm}^2$



Dimensioni in mm



Se l'apparecchio viene montato sotto un piano di cottura deve essere rispettato il seguente spessore del piano di lavoro (event. incl. sottostruttura).

Tipo di piano di cottura

Spessore del piano di lavoro min.

	rialzato	a filo
Piano di cottura a induzione	37 mm	38 mm
Piano di cottura con sistema a induzione sull'intera superficie	47 mm	48 mm
Piano di cottura a gas	30 mm	38 mm
Piano di cottura elettrico	27 mm	30 mm

Disegni quotati

