

iQ500, Congelatore a libero posizionamento, 191 x 70 cm, Bianco GS58NAWDPH



Congelatore con freshSense per temperature ottimali costanti e tecnologia noFrost per non sbrinare mai più.

- ✓ noFrost: sistema di sbrinamento automatico per non dover mai più sbrinare il tuo congelatore.
- ✓ varioZone: Cassetti e ripiani flessibili per riorganizzare lo spazio nel tuo congelatore come preferisci.
- ✓ MultiAirflow: Riduce le variazioni di temperatura e i tempi di raffreddamento.

Caratteristiche

Dati tecnici

Classe di efficienza energetica: D
 Consumo medio annuale di energia in chilowattora per anno (kWh/a): 222 kWh/annum
 Somma del volume degli scomparti congelati: 366 l
 Emissioni di rumore aereo: 38 dB(A) re 1 pW
 Classe di emissioni di rumore aereo: C
 Display temperatura del congelatore: digitale
 Illuminazione: sì
 Modello dell'apparecchio: Congelatore
 Tipo di costruzione: Apparecchio a posa libera
 Porta pannellabile: Non incluso
 Sistema No Frost: Frigorifero e congelatore
 Altezza: 1910 mm
 Larghezza del prodotto: 700 mm
 Profondità: 780 mm
 Dimensioni del prodotto imballato: 1980 x 760 x 880 mm
 Peso netto: 92.1 kg
 Peso lordo: 100.5 kg
 Potenza massima: 120 W
 Corrente: 10 A
 Frequenza: 50 Hz
 Lunghezza del cavo di alimentazione elettrica: 230.0 cm
 Cerniera porta: destra reversibile
 Colore/materiale dell'apparecchio: Bianco
 Segnalazione guasti / Malfunzionamenti: Both visual and audible
 Bloccaggio porte: no
 Numero di cassetti/cestelli: 5
 Vani congelatore con sportello: 0
 Codice EAN: 4242003866719
 Marca: Siemens
 Nome prodotto / codice commerciale: GS58NAWDPH
 Modello dell'apparecchio: Congelatore
 Accessori inclusi: 2 x Accumulatore di freddo



iQ500, Congelatore a libero posizionamento, 191 x 70 cm, Bianco GS58NAWDPH

Caratteristiche

Prestazioni e consumo

- Contenuto utile totale: 366 l
- Consumo annuale di energia (kWh): 222
- Classe climatica: SN-T
- Rumorosità: 38 db

Design

- Porta bianco, laterali bianco
- Maniglia verticale
- Illuminazione interna a LED

Comfort e sicurezza

- noFrost - mai più scongelamento!
- Temperatura regolabile elettronica, visualizzata attraverso display
- Allarme di temperatura visivo e acustico nel congelatore
- Sistema multiplo di allarme con funzione memoryAlert e segnale acustico "porta aperta"
- freshSense-con sensori per il controllo delle temperature
- superCongelamento

Vano congelatore

- Capacità utile del vano congelatore: 366 l
- Capacità di congelamento (kg/24h): 20.8
- Tempo di conservazione in caso di disfunzione : 12 h
- Sistema multiAirflow
- Ice-Twister
- varioZone-pannelli in vetro rimovibile per lo spazio extra!
- 5 cassetti trasparenti, di cui 1 Big Box

Dimensioni apparecchio

- Dimensioni: A 191 x L 70 x P 78 cm

Informazioni tecniche

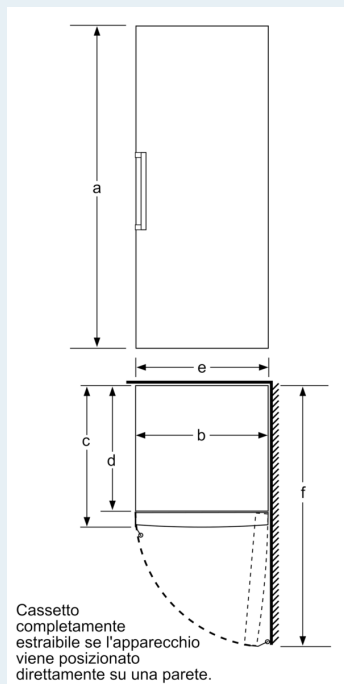
- Cerniere a sinistra, invertibili
- Piedini anteriori regolabili in altezza, rotelle posteriori
- Porta angolo di apertura di 90 °
- Potenza: 120 W
- 220 - 240 V

Accessori

- 2 x Accumulatore di freddo

iQ500, Congelatore a libero posizionamento, 191 x 70 cm, Bianco GS58NAWDPH

Disegni quotati



	a	b	c	d	e	f
KSW36, GSD36	187					
KSV36, KSF36, GSN36, GSV36	186					
KSV33, GSN33, GSV33	176	60	65	58	60	119,5
KSV29, GSN29, GSV29	161					
GSV24	146					
GSN51	161					
GSN54	176	70	78	70	70	142
GSN58	191					

- a Altezza
 - b Larghezza
 - c Profondità con anta chiusa senza maniglia e senza elemento distanziatore
 - d Profondità del mobile senza elemento distanziatore
 - e Larghezza con anta aperta senza maniglia
 - f Profondità con anta aperta senza maniglia e senza elemento distanziatore
- Dimensioni
in cm