

## iQ500, Congelatore a libero posizionamento, 191 x 70 cm, Bianco GS58NAWCV



Congelatore con freshSense per temperature ottimali costanti e tecnologia noFrost per non sbrinare mai più.

- ✓ noFrost: sistema di sbrinamento automatico per non dover mai più sbrinare il tuo congelatore.
- ✓ Il bigBox: offre molto spazio per immagazzinare e impilare in modo efficiente i grandi articoli surgelati.
- ✓ varioZone: Cassetti e ripiani flessibili per riorganizzare lo spazio nel tuo congelatore come preferisci.
- ✓ MultiAirflow: Riduce le variazioni di temperatura e i tempi di raffreddamento.
- ✓ Controllo elettronico della temperatura: impostare la temperatura target in modo chiaro e semplice.

### Caratteristiche

#### Dati tecnici

Classe di efficienza energetica: .....C  
 Consumo medio annuale di energia in chilowattora per anno (kWh/a): ..... 178 kWh/annum  
 Somma del volume degli scomparti congelati: ..... 366 l  
 Emissioni di rumore aereo: ..... 38 dB(A) re 1 pW  
 Classe di emissioni di rumore aereo: ..... C  
 Display temperatura del congelatore: ..... digitale  
 Illuminazione: ..... sì  
 Modello dell'apparecchio: ..... Congelatore  
 Tipo di costruzione: ..... Apparecchio a posa libera  
 Porta pannellabile: ..... Non incluso  
 Sistema No Frost: ..... Frigorifero e congelatore  
 Altezza: ..... 1910 mm  
 Larghezza del prodotto: ..... 700 mm  
 Profondità: ..... 780 mm  
 Dimensioni del prodotto imballato: ..... 1980 x 760 x 880 mm  
 Peso netto: ..... 106.6 kg  
 Peso lordo: ..... 115.0 kg  
 Corrente: ..... 10 A  
 Frequenza: ..... 50 Hz  
 Lunghezza del cavo di alimentazione elettrica: ..... 230.0 cm  
 Cerniera porta: ..... destra reversibile  
 Colore/materiale dell'apparecchio: ..... Bianco  
 Segnalazione guasti / Malfunzionamenti: ..... Both visual and audible  
 Bloccaggio porte: ..... no  
 Numero di cassetti/cestelli: ..... 5  
 Vani congelatore con sportello: ..... 3  
 Codice EAN: ..... 4242003895429  
 Marca: ..... Siemens  
 Nome prodotto / codice commerciale: ..... GS58NAWCV  
 Modello dell'apparecchio: ..... Congelatore  
 Accessori inclusi: ..... 2 x Accumulatore di freddo



# iQ500, Congelatore a libero posizionamento, 191 x 70 cm, Bianco GS58NAWCV

## Caratteristiche

- bianco
- Congelatore a libero posizionamento

### Prestazioni e consumo

- Classe di efficienza energetica: C

### Design

- Porta bianco, laterali bianco
- Illuminazione interna a LED

### Comfort e sicurezza

- noFrost - mai più scongelamento!
- Temperatura regolabile elettronica, visualizzata attraverso display
- Allarme di temperatura visivo e acustico nel congelatore
- Sistema multiplo di allarme con funzione memoryAlert e segnale acustico "porta aperta"
- freshSense-con sensori per il controllo delle temperature
- Interruttore superfreezer: Manual/automatic activation

### Vano congelatore

- Sistema multiAirflow
- Ice-Twister
- varioZone-pannelli in vetro rimovibile per lo spazio extra!
- 5 cassette trasparenti, di cui 1 Big Box

### Dimensioni apparecchio

- Dimensioni: A 191 x L 70 x P 78 cm

### Informazioni tecniche

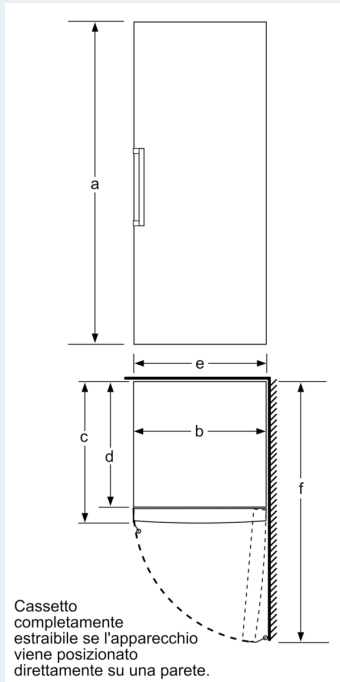
- Cerniere a sinistra, invertibili
- Piedini anteriori regolabili in altezza, rotelle posteriori
- Porta angolo di apertura di 90 °
- 220 - 240 V

### Accessori

- 2 x Accumulatore di freddo
- \*In base ai risultati della prova standard di 24 ore, concernante il consumo effettivo dipendente dell' utilizzazione / posizione del dispositivo.
- Per ottenere il consumo energetico dichiarato è necessario l'utilizzo dei distanziatori installati sul prodotto. In funzione di ciò, la profondità del prodotto aumenta di circa 3,5 cm. Il prodotto utilizzato senza distanziatori mantiene tutte le sue funzionalità ma ha un consumo energetico leggermente superiore.

**iQ500, Congelatore a libero  
posizionamento, 191 x 70 cm,  
Bianco  
GS58NAWCV**

Disegni quotati



	a	b	c	d	e	f
KSW36, GSD36	187					
KSV36, KSF36, GSN36, GSV36	186					
KSV33, GSN33, GSV33	176	60	65	58	60	119,5
KSV29, GSN29, GSV29	161					
GSV24	146					
GSN51	161					
GSN54	176	70	78	70	70	142
GSN58	191					

- a Altezza
- b Larghezza
- c Profondità con anta chiusa senza maniglia e senza elemento distanziatore
- d Profondità del mobile senza elemento distanziatore
- e Larghezza con anta aperta senza maniglia
- f Profondità con anta aperta senza maniglia e senza elemento distanziatore

Dimensioni  
in cm