

## iQ700, Congelatore da incasso, 177.2 x 55.8 cm, cerniera piatta soft closing GI81NHCE0



### Accessori integrati

1 x Coppa frutti di bosco, 1 x Vaschetta per il ghiaccio

### Accessori speciali

KSOBZS00 :

### Congelatore con controllo elettronico della temperatura.

- ✓ noFrost: sistema di sbrinamento automatico per non dover mai più sbrinare il tuo congelatore.
- ✓ SoftClosing : la porta si chiude automaticamente quando viene raggiunto un angolo di 20° o meno
- ✓ varioZone: Cassetti e ripiani flessibili per riorganizzare lo spazio nel tuo congelatore come preferisci.

### Caratteristiche

#### Dati tecnici

Classe di efficienza energetica: .....	E
Consumo medio annuale di energia in chilowattora per anno (kWh/a): .....	235 kWh/annum
Somma del volume degli scomparti congelati: .....	212 l
Emissioni di rumore aereo: .....	35 dB(A) re 1 pW
Classe di emissioni di rumore aereo: .....	B
Display temperatura del congelatore: .....	digitale
Illuminazione: .....	no
Modello dell'apparecchio: .....	Congelatore
Tipo di costruzione: .....	Da incasso
Porta pannellabile: .....	Non incluso
Sistema No Frost: .....	Frigorifero e congelatore
Altezza: .....	1772 mm
Larghezza del prodotto: .....	558 mm
Profondità: .....	545 mm
Dimensioni del prodotto imballato: .....	1840 x 610 x 640 mm
Peso netto: .....	68.0 kg
Peso lordo: .....	72.7 kg
Potenza massima: .....	120 W
Corrente: .....	10 A
Frequenza: .....	50 Hz
Lunghezza del cavo di alimentazione elettrica: .....	230.0 cm
Cerniera porta: .....	a sinistra, reversibili
Azione di sbrinamento: .....	Automatic
Segnalazione guasti / Malfunzionamenti: .....	Both visual and audible
Bloccaggio porte: .....	no
Numero di cassetti/cestelli: .....	5
Vani congelatore con sportello: .....	2
Codice EAN: .....	4242003878552
Marca: .....	Siemens
Nome prodotto / codice commerciale: .....	GI81NHCE0
Modello dell'apparecchio: .....	Congelatore
Accessori inclusi: .....	1 x Coppa frutti di bosco, 1 x Vaschetta per il ghiaccio



## iQ700, Congelatore da incasso, 177.2 x 55.8 cm, cerniera piatta soft closing GI81NHCE0

### Caratteristiche

#### Prestazioni e consumo

- Contenuto utile totale: 212 l
- Consumo annuale di energia (kWh): 235
- Classe climatica: SN-T
- Rumorosità: 35 db

#### Design

- Integrabile cerniere piatte

#### Comfort e sicurezza

- Home Connect: HomeConnect via WLAN
- noFrost - mai più scongelamento!
- Temperatura regolabile elettronica, visualizzata attraverso display
- superCongelamento
- freshSense- con sensori per il controllo delle temperature
- Allarme acustico, Allarme ottico per aumento della temperatura

#### Vano congelatore

- Capacità utile del vano congelatore: 212 l
- Capacità di congelamento (kg/24h): 14
- Tempo di conservazione in caso di disfunzione : 9 h
- 5 cassetti trasparenti, di cui 2 bigBox
- 2 cestelli di congelazione intensiva con ripiani e sportello trasparente
- varioZone-pannelli in vetro rimovibile per lo spazio extra!

#### Dimensioni apparecchio

- Dimensioni: A 177 x L 56 x P 55 cm

#### Informazioni tecniche

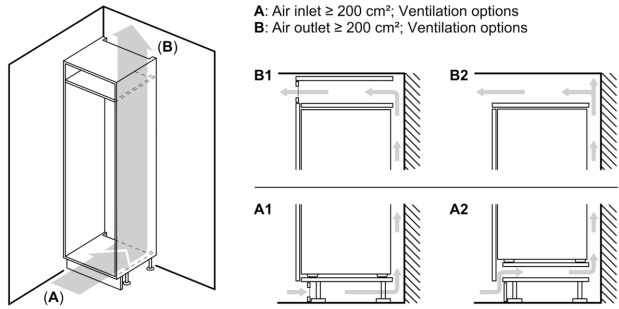
- Cerniere a sinistra, invertibili
- Altezza della nicchia (A x L x P): 177.5 cm x 56.0 cm x 55.0 cm

#### Accessori

- 1 x Coppa frutti di bosco

**iQ700, Congelatore da incasso,  
177.2 x 55.8 cm, cerniera piatta  
soft closing  
GI81NHCE0**

Disegni quotati

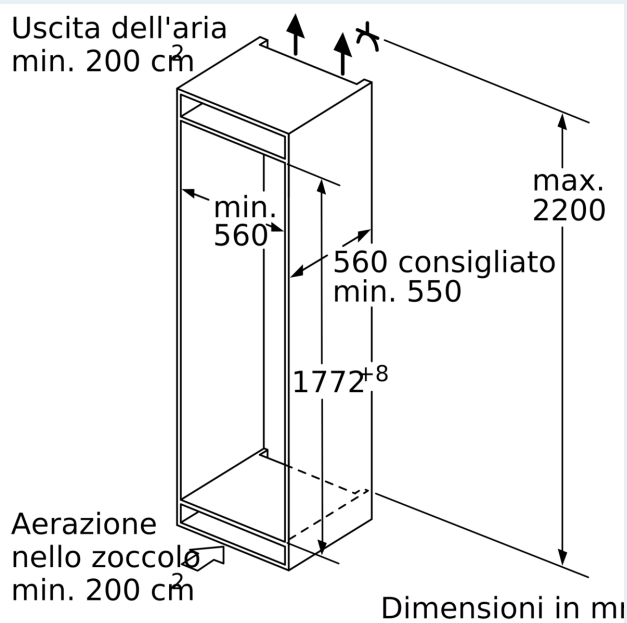
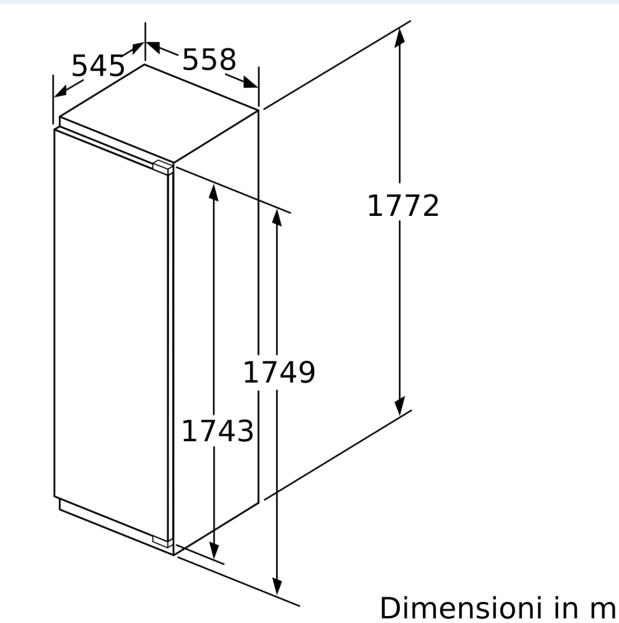


**Peso massimo consentito dei frontali dell'unità**

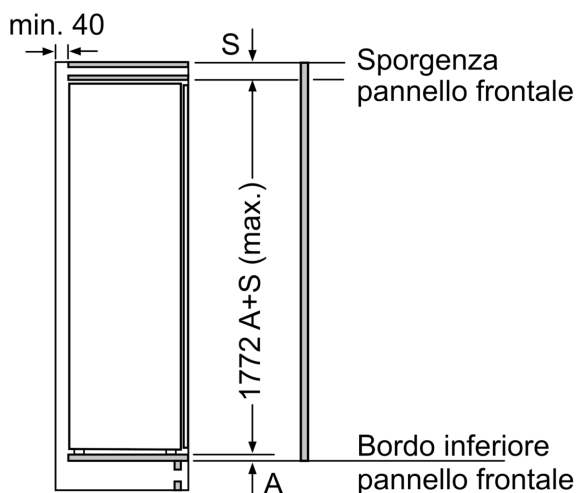
I frontali montati dell'unità che superano il peso consentito possono causare danni e compromettere il funzionamento delle cerniere

$\Delta$  Peso  
A: Altezza sportello apparecchio incluse cerniere in mm  
B: Cerniera non ammortizzata, frontale unità in kg  
C: Cerniera ammortizzata, frontale unità in kg  
D: Carico aggiuntivo possibile in kg con kit per carichi pesanti

A	B	C	D
1500-1750	22	22	
720-1400	19	19	B+5 / C+5
A1	15	19	
A2	15	19	

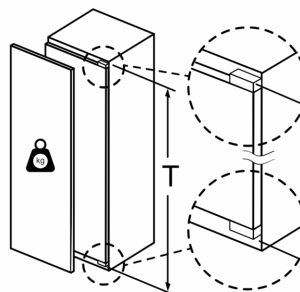


## Disegni quotati



Dimensioni in mm

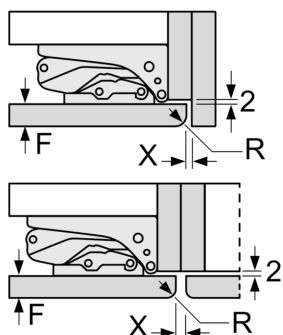
## peso massimo consentito dei frontali del mobile



Le ante del mobile montate che superano il peso consentito possono causare danni e anomalie di funzionamento alla cerniera.

T: altezza anta del mobile inclusa cerniera in mm:	cerniera non ammortizzata, anta in kg:	cerniera ammortizzata, anta in kg:
1500-1750	22	22

## Dimensioni in mm Consiglio per la distanza per cerniera piatta



F	R	X
16-19	0-3	2,5
20	0-1	3
	2-3	2,5
21	0-1	3
	2-3	2,5
22	0	4
	1	3,5
	2-3	3

Le distanze consigliate nella tabella vanno mantenute per garantire un'apertura senza collisioni delle porte degli apparecchi ed evitare danni al mobile della cucina.