

## iQ500, Congelatore da incasso, 122.1 x 55.8 cm, cerniera piatta soft closing GI41NACE0



### Accessori integrati

1 x Vaschetta per il ghiaccio

### Accessori speciali

KF40ZAX0 :  
KF40ZSX0 Rivestimento porta in acciaio inox

### Congelatore con controllo elettronico della temperatura.

- ✓ noFrost: sistema di sbrinamento automatico per non dover mai più sbrinare il tuo congelatore.
- ✓ SoftClosing : la porta si chiude automaticamente quando viene raggiunto un angolo di 20° o meno
- ✓ varioZone: Cassetti e ripiani flessibili per riorganizzare lo spazio nel tuo congelatore come preferisci.

### Caratteristiche

#### Dati tecnici

Classe di efficienza energetica: ..... E  
 Consumo medio annuale di energia in chilowattora per anno (kWh/a): ..... 206 kWh/annum  
 Somma del volume degli scomparti congelati: ..... 130 l  
 Emissioni di rumore aereo: ..... 36 dB(A) re 1 pW  
 Classe di emissioni di rumore aereo: ..... C  
 Display temperatura del congelatore: ..... digitale  
 Illuminazione: ..... no  
 Modello dell'apparecchio: ..... Congelatore  
 Tipo di costruzione: ..... Da incasso  
 Porta pannellabile: ..... Non incluso  
 Sistema No Frost: ..... Frigorifero e congelatore  
 Altezza: ..... 1221 mm  
 Larghezza del prodotto: ..... 558 mm  
 Profondità: ..... 545 mm  
 Dimensioni del prodotto imballato: ..... 1290 x 620 x 640 mm  
 Peso netto: ..... 47.9 kg  
 Peso lordo: ..... 51.1 kg  
 Potenza massima: ..... 120 W  
 Corrente: ..... 10 A  
 Frequenza: ..... 50 Hz  
 Lunghezza del cavo di alimentazione elettrica: ..... 230.0 cm  
 Cerniera porta: ..... a sinistra, reversibili  
 Azione di sbrinamento: ..... Automatic  
 Segnalazione guasti / Malfunzionamenti: ..... Both visual and audible  
 Bloccaggio porte: ..... no  
 Numero di cassetti/cestelli: ..... 4  
 Vani congelatore con sportello: ..... 1  
 Codice EAN: ..... 4242003851678  
 Marca: ..... Siemens  
 Nome prodotto / codice commerciale: ..... GI41NACE0  
 Modello dell'apparecchio: ..... Congelatore  
 Accessori inclusi: ..... 1 x Vaschetta per il ghiaccio



## iQ500, Congelatore da incasso, 122.1 x 55.8 cm, cerniera piatta soft closing GI41NACE0

### Caratteristiche

#### Prestazioni e consumo

- Contenuto utile totale: 130 l
- Consumo annuale di energia (kWh): 206
- Classe climatica: SN-T
- Rumorosità: 36 db

#### Design

- Integrabile cerniere piatte

#### Comfort e sicurezza

- noFrost - mai più scongelamento!
- Temperatura regolabile elettronica, visualizzata attraverso display
- superCongelamento
- freshSense- con sensori per il controllo delle temperature
- Allarme acustico, Allarme ottico per aumento della temperatura

#### Vano congelatore

- Capacità utile del vano congelatore: 130 l
- Capacità di congelamento (kg/24h): 10
- Tempo di conservazione in caso di disfunzione : 9 h
- varioZone-pannelli in vetro rimovibile per lo spazio extra!
- 1 cassetto di congelazione intensiva con ripiani e sportello trasparente
- 4 cassette trasparenti, di cui 1 Big Box
- Calendario per gli alimenti congelati

#### Dimensioni apparecchio

- Dimensioni: A 122 x L 56 x P 55 cm

#### Informazioni tecniche

- Cerniere a sinistra, invertibili
- Altezza della nicchia (A x L x P): 122.5 cm x 56.0 cm x 55.0 cm

#### Accessori

- 1 x Vaschetta per il ghiaccio

## iQ500, Congelatore da incasso, 122.1 x 55.8 cm, cerniera piatta soft closing GI41NACE0

### Disegni quotati

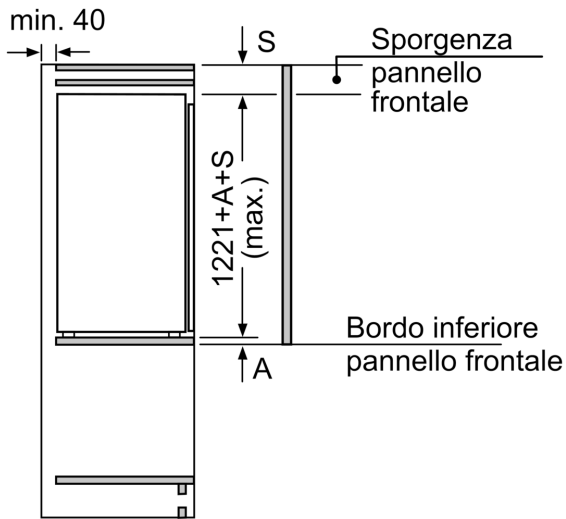


**Peso massimo consentito dei frontali dell'unità**

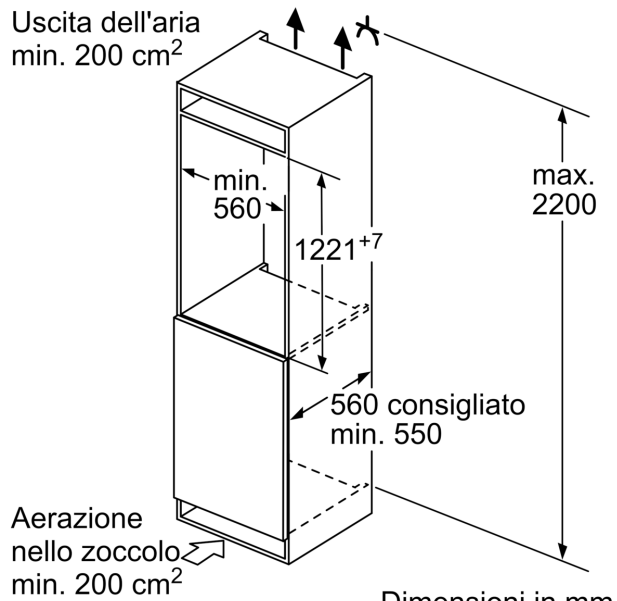
I frontali montati dell'unità che superano il peso consentito possono causare danni e compromettere il funzionamento delle cerniere

$\Delta$  Peso  
A: Altezza sportello apparecchio incluse cerniere in mm  
B: Cerniera non ammortizzata, frontale unità in kg  
C: Cerniera ammortizzata, frontale unità in kg  
D: Carico aggiuntivo possibile in kg con kit per carichi pesanti

A	B	C	D
1500-1750	22	22	
720-1400	19	19	B+5 / C+5
A1	15	19	
A2	15	19	

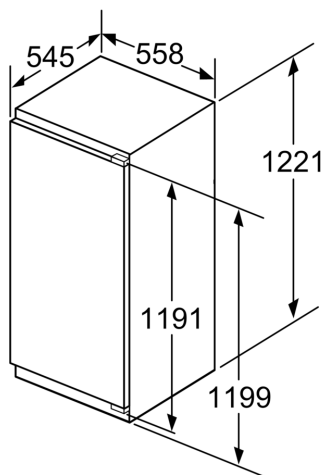


Dimensioni in mm



Dimensioni in mm

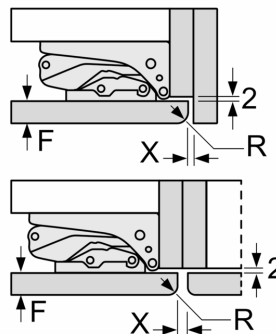
Disegni quotati



Dimensioni in mm

Dimensioni in mm

Consiglio per la distanza per cerniera piatta



F	R	X
16-19	0-3	2,5
20	0-1	3
	2-3	2,5
21	0-1	3
	2-3	2,5
22	0	4
	1	3,5
	2-3	3

Le distanze consigliate nella tabella vanno mantenute per garantire un'apertura senza collisioni delle porte degli apparecchi ed evitare danni al mobile della cucina.