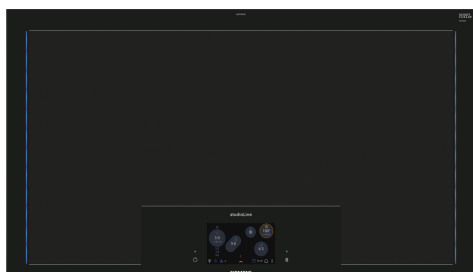


iQ700, Piano cottura a induzione, 90 cm, Nero EZ977KZY1E



Accessori speciali

HZ32WA00 ; HZ390011 ACCESSORIO PIANO INC-TEGAME,
HZ390012 ACCESSORIO PIANO INC-ACCESSORIO VAPORE,
HZ390210 ACCESSORIO PIANO COTTURA, HZ390220 Pentola
antiaderente 19 cm. di diametro, HZ390230 Pentola antiaderente
21 cm. di diametro, HZ390240 Pentola per paella Ø 31 cm,
HZ390250 Pentola antiaderente 28 cm. di diametro, HZ39050
Accessorio piani - Cooking sensor, HZ390512 ACCESSORIO PIANO
INC-TEPPAN YAKI, HZ394301 Listello di congiunzione, HZ9ES100
Accessorio cottura piani, HZ9FE280 ACCESSORIO PIANO, HZ9SE030
ACCESSORIO PIANO COTTURA (PENTOLE IND), HZ9SE040 SET
PENTOLE 4 PEZZI, HZ9SE060 SET PENTOLE 6 PEZZI

Il piano di cottura freeInduction Plus con activeLight e Home Connect per la massima flessibilità.

- ✓ Home Connect: Un piano cottura intelligente.
- ✓ L'avanzata tecnologia a induzione rende più rapida, più pulita e più sicura la cottura dei cibi.
- ✓ powerMove Pro: spostando la pentola verticalmente è possibile cambiare il livello di potenza in cinque livelli
- ✓ cookingSensor Plus è un sistema intelligente che impedisce di stracuocere i cibi grazie al controllo preciso della temperatura.
- ✓ powerBoost: aumenta la potenza di una zona a induzione fino al 50%.

Caratteristiche

Dati tecnici

Nome/famiglia prodotto: zona di cottura
vetroceramica
Tipo di costruzione: Da incasso
Fonte di energia: Elettrico
Numero totale di posizioni utilizzabili simultaneamente: 6
Dimensioni del vano per l'installazione: 61 x 880-880 x 490-500
mm
Larghezza del prodotto: 912 mm
Dimensioni del prodotto: 61 x 912 x 520 mm
Dimensioni del prodotto imballato: 152 x 1081 x 636 mm
Peso netto: 29.9 kg
Peso lordo: 33.5 kg
Indicatore di calore residuo: Separato
Ubicazione del cruscotto: Frontale
Colore della superficie: Nero
Lunghezza del cavo di alimentazione elettrica: 150.0 cm
Codice EAN: 4242003784006
Tensione: 220-240 V
Frequenza: 50; 60 Hz



4 242003 784006

iQ700, Piano cottura a induzione, 90 cm, Nero EZ977KZY1E

Caratteristiche

Design

- freeInduction Plus
- Display tattile TFT Plus (6,2")
- activeLight

Comfort

- Compatibile con HomeConnect tramite WiFi
- cookConnect System (con la corrispondenza Cappe)
- Si possono utilizzare fino a 6 pentole e padelle contemporaneamente
- Flessibilità totale nella dimensione, forma e posizione dei vostri pentole
- cookingSensor Plus
- varioMotion
- powerMove Pro
- cookControl Plus
- reStart funzione
- Timer
- Funzione countDown Contaminuti
- Funzione di riscaldamento
- 17 livelli di potenza
- Segnale acustico: suono polifonico

Ambiente / Sicurezza:

- Riconoscimento pentole
- Funzione powerManagement Interruttore di sicurezza Sicurezza bambini
- Indicatore di calore residuo a 3 fasi
- Interruttore principale

Velocità

- panBoost: funzione booster per Padelle
- Funzione powerBoost per ogni zona di cottura a induzione

Dimensioni di zone di cottura:

- 1600 cm²
- Min. spessore del top della cucina: 16 mm
- Valore di allacciamento: 7.4 kW

Accessori inclusi

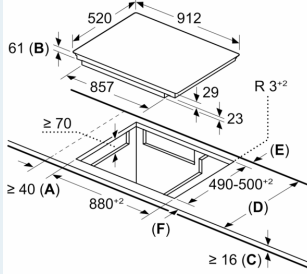
- sonda termica senza fili incluso

Informazioni tecniche

**iQ700, Piano cottura a induzione,
90 cm, Nero
EZ977KZY1E**

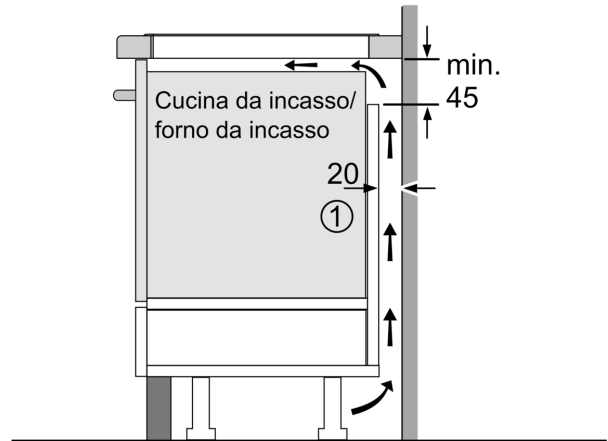
Disegni quotati

Dimensioni in mm



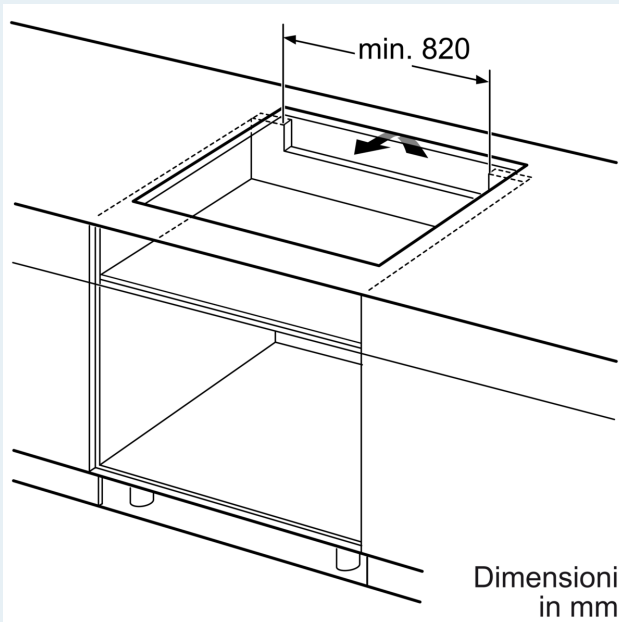
A: Distanza min. dall'apertura del piano cottura alla parete
B: Profondità max. d'incasso
C: La distanza tra la superficie del piano di lavoro e la parte superiore del facciata del forno deve essere 40 mm
 Vedere i requisiti di spazio per il forno
 Il piano di lavoro in cui è installato il piano cottura deve sopportare carichi di ca. 60 kg; utilizzare sottostrutture adeguate, se necessario

D	E	F
585-600	50	≥ 35
> 600	≥ 50	≥ 50

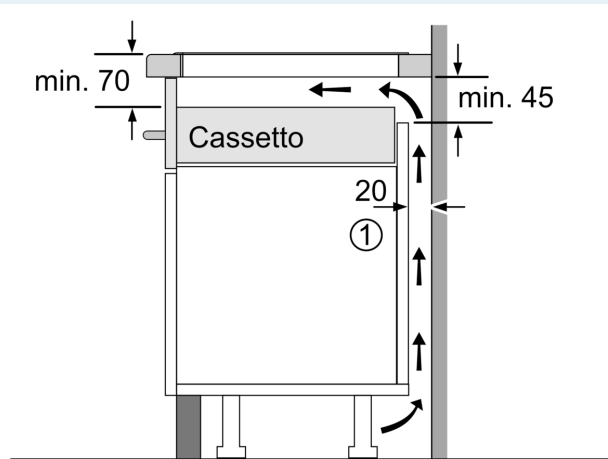


① Deve essere prevista una fessura di aerazione

Dimensioni in mm



Dimensioni in mm



① Deve essere prevista una fessura di aerazione.

Dimensioni in mm