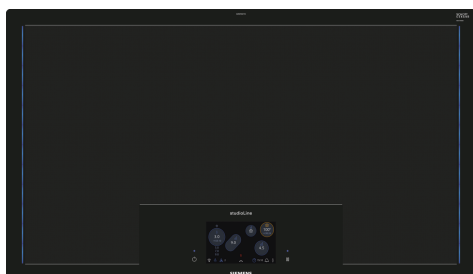


iQ700, Piano cottura a induzione, 90 cm, Nero, EZ907KZY1E



Accessori speciali

HZ390240 Pentola per paella Ø 31 cm, HZ390250 Pentola antiaderente 28 cm. di diametro, HZ39050 Accessorio piani - Cooking sensor, HZ390512 ACCESSORIO PIANO INC-TEPPAN YAKI, HZ390011 ACCESSORIO PIANO INC-TEGAME, HZ390012 ACCESSORIO PIANO INC-ACCESSORIO VAPORE, HZ390210 ACCESSORIO PIANO COTTURA, HZ390220 Pentola antiaderente 19 cm. di diametro, HZ390230 Pentola antiaderente 21 cm. di diametro, HZ9SE030 ACCESSORIO PIANO COTTURA (PENTOLE IND), HZ9ES100 Accessorio cottura piani, HZ9FE280 ACCESSORIO PIANO, HZ9SE040 SET PENTOLE 4 PEZZI, HZ9SE060 SET PENTOLE 6 PEZZI

Il piano di cottura freeInduction Plus con activeLight e Home Connect per la massima flessibilità.

- ✓ Innovazione fino alla punta delle dita - Display TFT Touch Plus.
- ✓ Home Connect: Un piano cottura intelligente.
- ✓ cookingSensor Plus è un sistema intelligente che impedisce di stracucere i cibi grazie al controllo preciso della temperatura.
- ✓ powerMove Pro: spostando la pentola verticalmente è possibile cambiare il livello di potenza in cinque livelli
- ✓ Ricorda le impostazioni di calore delle singole pentole mentre le sposti liberamente sul piano di cottura - flexMotion.

Caratteristiche

Dati tecnici

Nome/famiglia prodotto: zona di cottura vetroceramica
 Tipo di costruzione: Da incasso
 Fonte di energia: Elettrico
 Numero totale di posizioni utilizzabili simultaneamente: 6
 Larghezza del prodotto: 892 mm
 Dimensioni del prodotto: 76 x 892 x 512 mm
 Dimensioni del prodotto imballato: 152 x 1081 x 636 mm
 Peso netto: 29.9 kg
 Peso lordo: 33.5 kg
 Indicatore di calore residuo: Separato
 Ubicazione del cruscotto: Frontale
 Colore della superficie: Nero
 Lunghezza del cavo di alimentazione elettrica: 150.0 cm
 Codice EAN: 4242003783962
 Tensione: 220-240 V
 Frequenza: 50; 60 Hz



iQ700, Piano cottura a induzione, 90 cm, Nero, EZ907KZY1E

Caratteristiche

- 90 cm: spazio per 6 pentole o padelle.

Flessibilità delle zone di cottura

- 1600 cm²

Caratteristiche principali

- Display tattile TFT Plus (6,2"): per controllare facilmente tutte le funzioni del piano cottura. Naviga e sfrutta al meglio tutte le funzioni disponibili grazie alle descrizioni con testi e immagini.
- activeLight
- 17 livelli di potenza: controllo preciso del calore grazie a 17 livelli di potenza.
- Funzione di riscaldamento: Mantenere i piatti caldi a un livello di potenza basso preimpostato.
- Timer/suoneria: ALLE: spegne le zone cottura alla fine del tempo impostato
- Timer/suoneria: ALLE: un suono segnalerà la fine del tempo di cottura impostato
- Timer/suoneria: ALLE: indica quanto tempo è trascorso dall'avvio della cottura

Risparmio di tempo ed efficienza

- Funzione powerBoost per ogni zona di cottura a induzione
- : più potenza per far bollire l'acqua più velocemente.
- panBoost: funzione booster per Padelle: heat up pans more quickly than at the highest standard level while protecting the pan coating.
- PowerTransfer: quando si sposta una pentola in una zona di cottura diversa, tutte le impostazioni precedenti vengono trasferite alla nuova zona con la semplice pressione di un pulsante.
- QuickStart funzione: all'accensione, il piano di cottura seleziona automaticamente la zona di cottura con le pentole (poste in modalità off).
- reStart funzione: in caso di spegnimento involontario, ripristinare tutte le impostazioni precedenti riaccendendo il piano cottura entro 4 secondi.

Cottura assistita

- cookControl Plus: una guida per le giuste impostazioni di cottura per diverse ricette
- cookingSensor Plus: evita l'eccessiva bollitura delle pentole grazie alla regolazione automatica della temperatura del sensore collegato alla pentola.

Connettività

- HomeConnect via WLAN: controlla il piano da remoto e approfitta delle ricette e delle funzioni supplementari disponibili nella app Home Connect.
- Hood (Wi-Fi): grazie alla connessione WiFi, la cappa (se predisposta) si accenderà automaticamente.

Design

- Design a filo, Studio-Line
- Stampa esclusiva della zona di cottura: design minimalista grazie al colore scuro della stampa della zona di cottura.

Sicurezza

- Indicatore di calore residuo a 3 fasi: indica quali zone cottura sono

ancora calde.

- Sicurezza bambini: previene l'accensione accidentale del piano cottura.
- Interruttore principale con funzione pausa/: sospendere il processo di riscaldamento, ad esempio per rispondere alla porta.
- Interruttore principale: spegnere tutte le zone di cottura al tocco di un pulsante.
- Interruttore di sicurezza: il piano si spegne automaticamente se non ci sono interazioni con esso.

Installazione

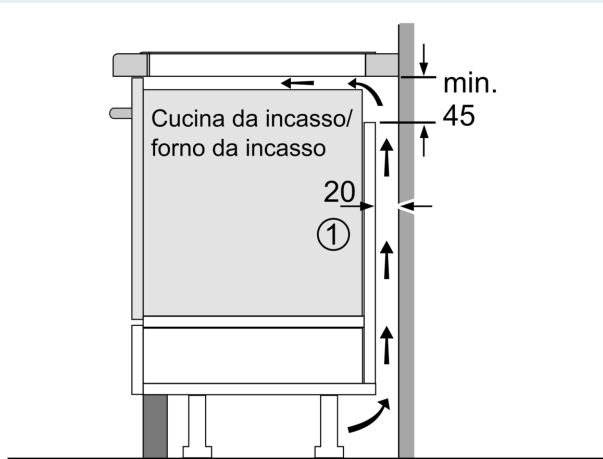
- Misure apparecchio (AxLxP mm):: 76 x 892 x 512
- Dimensione della nicchia richiesta per l'installazione (AxLxP mm): 76 x 896 x 516
- Min. spessore del top della cucina: 16 mm
- Carico collegato: 7.4 kW
- Funzione powerManagement: limitare la potenza massima se necessario (dipende dalla protezione dei fusibili dell'impianto elettrico).
- Cavo di alimentazione: 1.5 m

Accessori

- sonda termica senza fili incluso
- Da installare su piani di lavoro in pietra, granito o materiale sintetico. Per altri materiali è necessario verificare l'idoneità con il produttore del piano di lavoro.

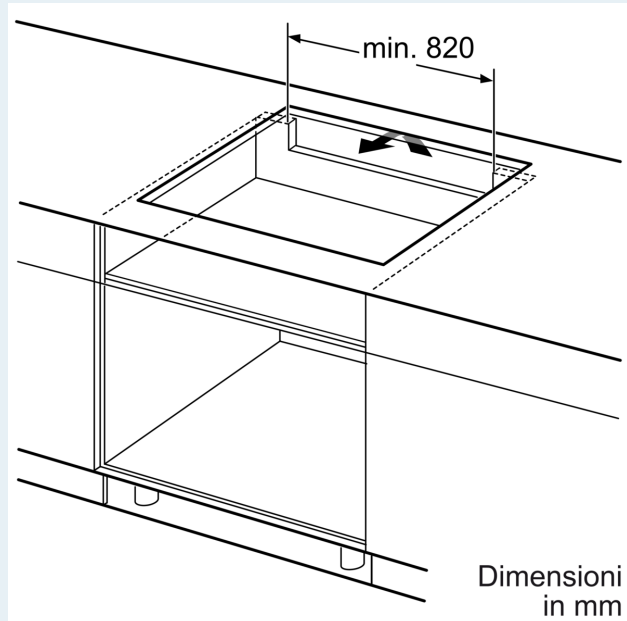
**iQ700, Piano cottura a induzione,
90 cm, Nero,
EZ907KZY1E**

Disegni quotati

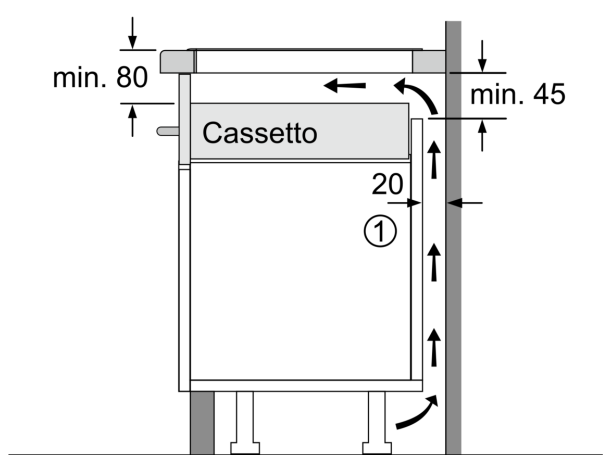


① Deve essere prevista una fessura di aerazione

Dimensioni in mm



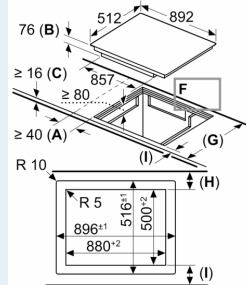
Dimensioni in mm



① Deve essere prevista una fessura di aerazione.

Dimensioni in mm

Dimensioni in mm



A: distanza minima dall'apertura per la cucina alla parete.

B: profondità di inserimento massima

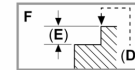
C: lo spazio libero tra la superficie del piano di lavoro e la parte superiore del frontale del forno deve essere di 40 mm.

Vedere i requisiti di spazio per il forno.

D: max. 1 smusso

E: 6,5^{+0,5}

Il piano di lavoro nel quale è installata la cucina deve sostenere carichi di circa 60 kg; se necessario devono essere utilizzate sottostrutture adatte.



G	H	I
585-600	50	≥ 35
> 600	≥ 50	≥ 50