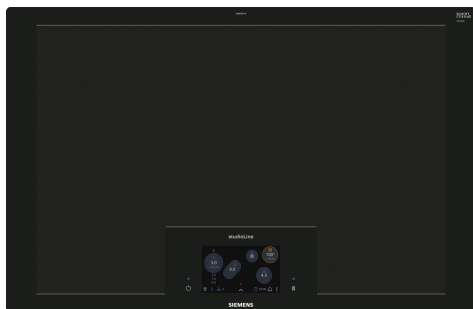


iQ700, Piano cottura a induzione, 80 cm, Nero, EZ807KZY1E



Accessori speciali

HZ32WA00 ; HZ390011 ACCESSORIO PIANO INC-TEGAME, HZ390012 ACCESSORIO PIANO INC-ACCESSORIO VAPORE, HZ390210 ACCESSORIO PIANO COTTURA, HZ390220 Pentola antiaderente 19 cm. di diametro, HZ390230 Pentola antiaderente 21 cm. di diametro, HZ390240 Pentola per paella Ø 31 cm, HZ390250 Pentola antiaderente 28 cm. di diametro, HZ39050 Accessorio piani - Cooking sensor, HZ390512 ACCESSORIO PIANO INC-TEPPAN YAKI, HZ9E5100 Accessorio cottura piani, HZ9FE280 ACCESSORIO PIANO, HZ9SE030 ACCESSORIO PIANO COTTURA (PENTOLE IND), HZ9SE040 SET PENTOLE 4 PEZZI, HZ9SE060 SET PENTOLE 6 PEZZI

freeInduction Plus 90cm: utilizza fino a sei pentole e padelle liberamente sul piano di cottura, senza limitazioni di dimensioni o zone di cottura predefinite.

- ✓ Innovazione fino alla punta delle dita - Display TFT Touch Plus.
- ✓ Home Connect: Un piano cottura intelligente.
- ✓ cookingSensor Plus è un sistema intelligente che impedisce di stracucere i cibi grazie al controllo preciso della temperatura.
- ✓ powerMove Pro: spostando la pentola verticalmente è possibile cambiare il livello di potenza in cinque livelli
- ✓ Ricorda le impostazioni di calore delle singole pentole mentre le sposti liberamente sul piano di cottura - flexMotion.

Caratteristiche

Dati tecnici

Nome/famiglia prodotto: zona di cottura vetroceramica
 Tipo di costruzione: Da incasso
 Fonte di energia: Elettrico
 Numero totale di posizioni utilizzabili simultaneamente: 5
 Larghezza del prodotto: 792 mm
 Dimensioni del prodotto: 76 x 792 x 512 mm
 Dimensioni del prodotto imballato: 152 x 951 x 636 mm
 Peso netto: 24.8 kg
 Peso lordo: 28.2 kg
 Indicatore di calore residuo: Separato
 Ubicazione del cruscotto: Frontale
 Colore della superficie: Nero
 Lunghezza del cavo di alimentazione elettrica: 150.0 cm
 Codice EAN: 4242003785102
 Tensione: 220-240 V
 Frequenza: 60; 50 Hz



iQ700, Piano cottura a induzione, 80 cm, Nero, EZ807KZY1E

Caratteristiche

- 80 cm: spazio per 5 pentole o padelle.

Flessibilità delle zone di cottura

Caratteristiche principali

- Display tattile TFT Plus (6,2"): per controllare facilmente tutte le funzioni del piano cottura. Naviga e sfrutta al meglio tutte le funzioni disponibili grazie alle descrizioni con testi e immagini.
- 17 livelli di potenza: controllo preciso del calore grazie a 17 livelli di potenza.
- Funzione di riscaldamento: Mantenere i piatti caldi a un livello di potenza basso preimpostato.
- Timer/suoneria: ALLE: spegne le zone cottura alla fine del tempo impostato
- Timer/suoneria: ALLE: un suono segnalerà la fine del tempo di cottura impostato
- Timer/suoneria: ALLE: indica quanto tempo è trascorso dall'avvio della cottura

Risparmio di tempo ed efficienza

- Funzione powerBoost per ogni zona di cottura a induzione
- : più potenza per far bollire l'acqua più velocemente.
- panBoost: funzione booster per Padelle: heat up pans more quickly than at the highest standard level while protecting the pan coating.
- PowerTransfer: quando si sposta una pentola in una zona di cottura diversa, tutte le impostazioni precedenti vengono trasferite alla nuova zona con la semplice pressione di un pulsante.
- QuickStart funzione: all'accensione, il piano di cottura seleziona automaticamente la zona di cottura con le pentole (poste in modalità off).
- reStart funzione: in caso di spegnimento involontario, ripristinare tutte le impostazioni precedenti riaccendendo il piano cottura entro 4 secondi.

Cottura assistita

- cookControl Plus: una guida per le giuste impostazioni di cottura per diverse ricette
- cookingSensor Plus: evita l'eccessiva bollitura delle pentole grazie alla regolazione automatica della temperatura del sensore collegato alla pentola.

Connettività

- HomeConnect via WLAN: controlla il piano da remoto e approfitta delle ricette e delle funzioni supplementari disponibili nella app Home Connect.
- Hood (Wi-Fi): grazie alla connessione WiFi, la cappa (se predisposta) si accenderà automaticamente.

Design

- Design a filo, Studio-Line
- Stampa esclusiva della zona di cottura: design minimalista grazie al colore scuro della stampa della zona di cottura.

Sicurezza

- Indicatore di calore residuo a 3 fasi: indica quali zone cottura sono ancora calde.
- Sicurezza bambini: previene l'accensione accidentale del piano

cottura.

- Interruttore principale con funzione pausa/: sospendere il processo di riscaldamento, ad esempio per rispondere alla porta.
- Interruttore principale: spegnere tutte le zone di cottura al tocco di un pulsante.
- Interruttore di sicurezza: il piano si spegne automaticamente se non ci sono interazioni con esso.

Installazione

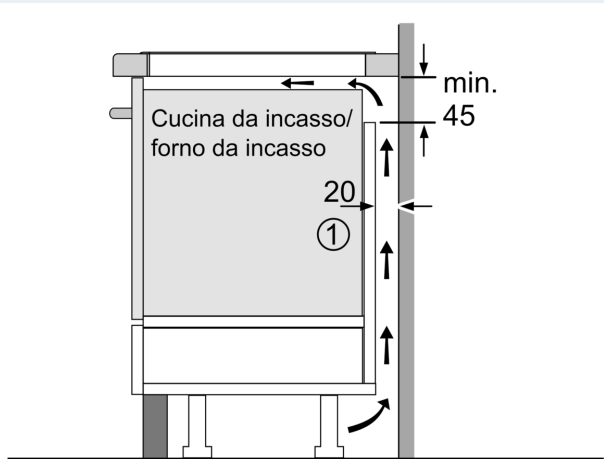
- Misure apparecchio (AxLxP mm):: 76 x 792 x 512
- Dimensione della nicchia richiesta per l'installazione (AxLxP mm): 76 x 796 x 516
- Min. spessore del top della cucina: 16 mm
- Carico collegato: 7.4 kW
- Funzione powerManagement: limitare la potenza massima se necessario (dipende dalla protezione dei fusibili dell'impianto elettrico).
- Cavo di alimentazione: 1.5 m

Accessori

- sonda termica senza fili incluso
- Da installare su piani di lavoro in pietra, granito o materiale sintetico. Per altri materiali è necessario verificare l'idoneità con il produttore del piano di lavoro.

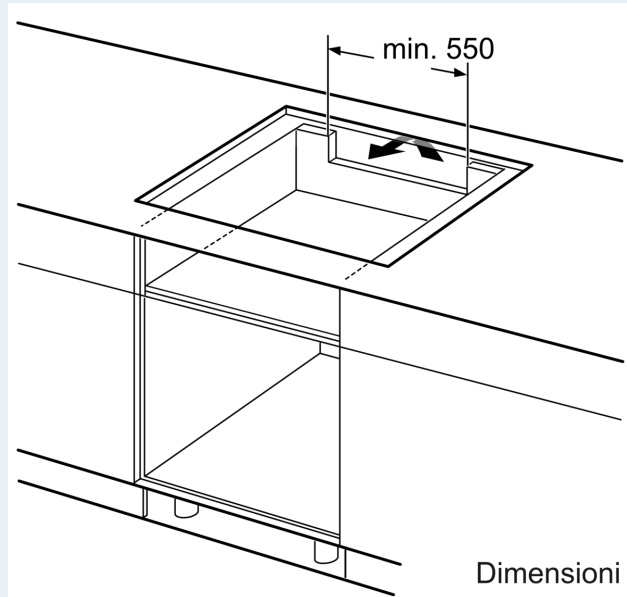
**iQ700, Piano cottura a induzione,
80 cm, Nero,
EZ807KZY1E**

Disegni quotati

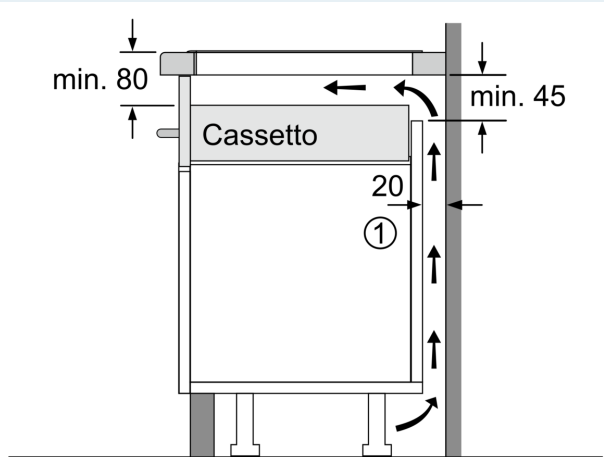


① Deve essere prevista una fessura di aerazione

Dimensioni in mm



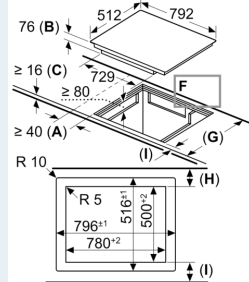
Dimensioni in mm



① Deve essere prevista una fessura di aerazione.

Dimensioni in mm

Dimensioni in mm



A: distanza minima dall'apertura per la cucina alla parete.

B: profondità di inserimento massima

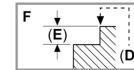
C: lo spazio libero tra la superficie del piano di lavoro e la parte superiore del frontale del forno deve essere di 40 mm.

Vedere i requisiti di spazio per il forno.

D: max. 1 smusso

E: 6,5^{+0,5}

Il piano di lavoro nel quale è installata la cucina deve sostenere carichi di circa 60 kg; se necessario devono essere utilizzate sottostrutture adatte.



| G | H | I |
|---------|------|------|
| 585-600 | 50 | ≥ 35 |
| > 600 | ≥ 50 | ≥ 50 |