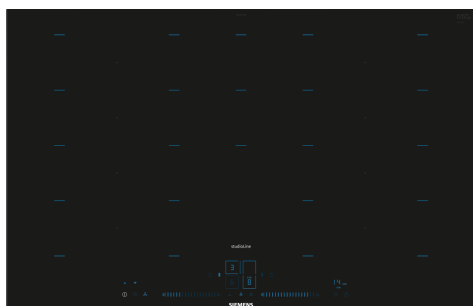


iQ700, Piano cottura a induzione, 80 cm, Nero EX878LYV5E



Accessori speciali

HZ32WA00 ; HZ390011 ACCESSORIO PIANO INC-TEGAME, HZ9FF010 ; HZ9FF030 ; HZ9FF040 ; HZ390012 ACCESSORIO PIANO INC-ACCESSORIO VAPORE, HZ390090 Pentola per arrosti metallica, HZ390210 ACCESSORIO PIANO COTTURA, HZ390220 Pentola antiaderente 19 cm. di diametro, HZ390230 Pentola antiaderente 21 cm. di diametro, HZ390250 Pentola antiaderente 28 cm. di diametro, HZ390512 ACCESSORIO PIANO INC-TEPPAN YAKI, HZ390522 ACCESSORIO PIANO INC-GRILL, HZ394301 Listello di congiunzione, HZ9ES100 Accessorio cottura piani, HZ9FE280 ACCESSORIO PIANO, HZ9SE030 ACCESSORIO PIANO COTTURA (PENTOLE IND), HZ9SE040 SET PENTOLE 4 PEZZI, HZ9SE060 SET PENTOLE 6 PEZZI, HZ9TY010 Pentola Teppan Yaki

Il moderno piano cottura a induzione Vario - per una maggiore flessibilità nella cottura dei cibi.

- ✓ flexInduction Plus: zona di cottura estensibile e intelligente che si adatta alle tue pentole e padelle
- ✓ Dual lightSlider: tocca e scorri per controllare il tuo piano cottura.
- ✓ activeLight: eleganti fasce luminose blu che si muovono con le tue pentole.
- ✓ Home Connect: Un piano cottura intelligente.
- ✓ fryingSensor Plus: mai più pietanze bruciate.

Caratteristiche

Dati tecnici

Nome/famiglia prodotto: zona di cottura vetroceramica
 Tipo di costruzione: Da incasso
 Fonte di energia: Elettrico
 Numero totale di posizioni utilizzabili simultaneamente: 4
 Dimensioni del vano per l'installazione: 51 x 750-780 x 490-500 mm
 Larghezza del prodotto: 812 mm
 Dimensioni del prodotto: 51 x 812 x 520 mm
 Dimensioni del prodotto imballato: 120 x 950 x 600 mm
 Peso netto: 16.0 kg
 Peso lordo: 19.7 kg
 Indicatore di calore residuo: Separato
 Ubicazione del cruscotto: Frontale
 Principale materiale della superficie: vetroceramica
 Colore della superficie: Nero
 Lunghezza del cavo di alimentazione elettrica: 110.0 cm
 Codice EAN: 4242003860861
 Tensione: 220-240 V
 Frequenza: 50; 60 Hz



iQ700, Piano cottura a induzione, 80 cm, Nero EX878LYV5E

Caratteristiche

- 80 cm: spazio per 4 pentole o padelle.

Flessibilità delle zone di cottura

- 2 zone flexInduzione: nell'ampia zona da 40 cm è possibile utilizzare pentole di qualsiasi forma e dimensione anche piazzandole trasversalmente.
- Zona di cottura davanti a sinistra: 200 mm, 230 mm, 2.2 kW (max. power 3.7 kW)
- Zona posteriore sinistra: 200 mm, 230 mm, 2.2 kW (potenza max 3.7 kW)
- Zona di cottura posteriore destra: 200 mm, 230 mm, 2.2 kW (max. power 3.7 kW)
- Zona di cottura posteriore destra: 200 mm, 230 mm, 2.2 kW (max. power 3.7 kW)

Caratteristiche principali

- dual lightSlider: controllare direttamente la potenza delle due barre tattili illuminate (invisibili quando sono spente).
- Zone light blue
- 17 livelli di potenza: controllo preciso del calore grazie a 17 livelli di potenza.
- Funzione di riscaldamento: Mantenere i piatti caldi a un livello di potenza basso preimpostato.
- Timer/suoneria: ALLE: spegne le zone cottura alla fine del tempo impostato
- Timer/suoneria: ALLE: un suono segnalerà la fine del tempo di cottura impostato
- Timer/suoneria: ALLE: indica quanto tempo è trascorso dall'avvio della cottura

Risparmio di tempo ed efficienza

- Funzione powerBoost per ogni zona di cottura a induzione
- : più potenza per far bollire l'acqua più velocemente.
- panBoost: funzione booster per Padelle: heat up pans more quickly than at the highest standard level while protecting the pan coating.
- Le zone di cottura sono automaticamente interconnesse o separate in base alle dimensioni e alla forma delle pentole posizionate.
- powerMove Plus aumentare o diminuire il livello di potenza semplicemente spostando il potenziometro in avanti o indietro.
- PowerTransfer: quando si sposta una pentola in una zona di cottura diversa, tutte le impostazioni precedenti vengono trasferite alla nuova zona con la semplice pressione di un pulsante.
- selezione automatica della zona: all'accensione, il piano di cottura seleziona automaticamente la zona di cottura su cui viene posizionata una nuova pentola.
- QuickStart funzione: all'accensione, il piano di cottura seleziona automaticamente la zona di cottura con le pentole (poste in modalità off).
- reStart funzione: in caso di spegnimento involontario, ripristinare tutte le impostazioni precedenti riaccendendo il piano cottura entro 4 secondi.

Cottura assistita

- Bratsensor Plus con 5 livelli di temperatura: previene le scottature con la regolazione automatica della temperatura del sensore

integrato.

- Assistente piatti: trova facilmente l'impostazione della temperatura giusta per un determinato piatto tramite l'app Home Connect.

Connettività

- HomeConnect via WLAN: controlla il piano da remoto e approfitta delle ricette e delle funzioni supplementari disponibili nella app Home Connect.
- Hood (Wi-Fi): grazie alla connessione WiFi, la cappa (se predisposta) si accenderà automaticamente.

Design

- studioLine, Profili laterali black steel
- Stampa esclusiva della zona di cottura: design minimalista grazie al colore scuro della stampa della zona di cottura.

Sicurezza

- Indicatore di calore residuo per ogni zona: indica quali zone cottura sono ancora calde.
- Sicurezza bambini: previene l'accensione accidentale del piano cottura.
- Funzione protettiva di pulitura: blocco dei pulsanti per 30 secondi.
- Interruttore principale: spegnere tutte le zone di cottura al tocco di un pulsante.
- Interruttore di sicurezza: il piano si spegne automaticamente se non ci sono interazioni con esso.
- Consumo di energia del display: per verificare a il consumo elettrico dell'ultimo ciclo di cottura

Installazione

- Misure apparecchio (AxLxP mm):: 51 x 812 x 520
- Dimensioni di installazione (AxLxP mm) : 51 x 750 x (490 - 500)
- Min. spessore del top della cucina: 16 mm
- Carico collegato: 7.4 kW
- Funzione powerManagement: limitare la potenza massima se necessario (dipende dalla protezione dei fusibili dell'impianto elettrico).
- Cavo di alimentazione: 1.1 m

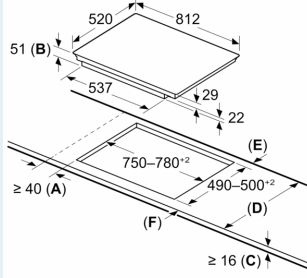
Accessori

- Listello di compensazione 750 - 780 mm incluso

**iQ700, Piano cottura a induzione,
80 cm, Nero
EX878LYV5E**

Disegni quotati

Dimensioni in mm

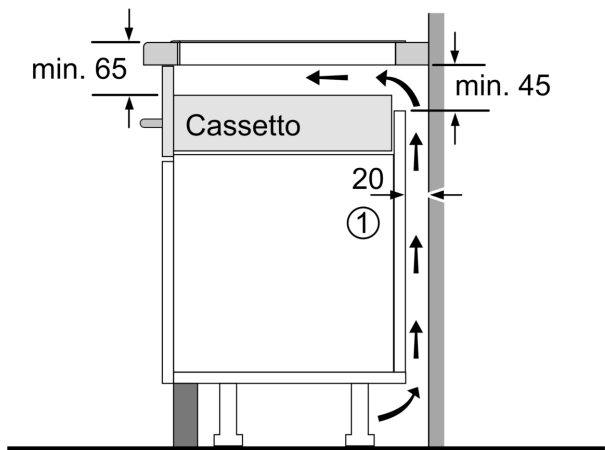


A: Distanza min. dall'apertura del piano cottura alla parete
B: Profondità d'incasso
C: La distanza tra la superficie del piano di lavoro e la parte superiore del facciata del forno deve essere 30 mm

Vedere i requisiti di spazio per il forno

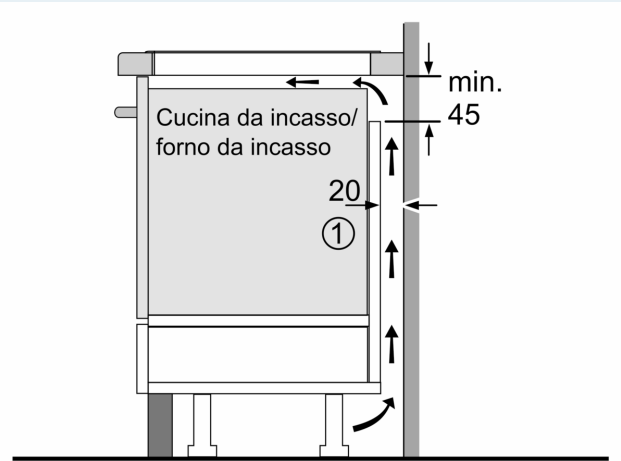
Il piano di lavoro in cui è installato il piano cottura deve sopportare carichi di ca. 60 kg; utilizzare sottostrutture adeguate, se necessario

D	E	F
585-600	50	≥ 35
> 600	≥ 50	≥ 50



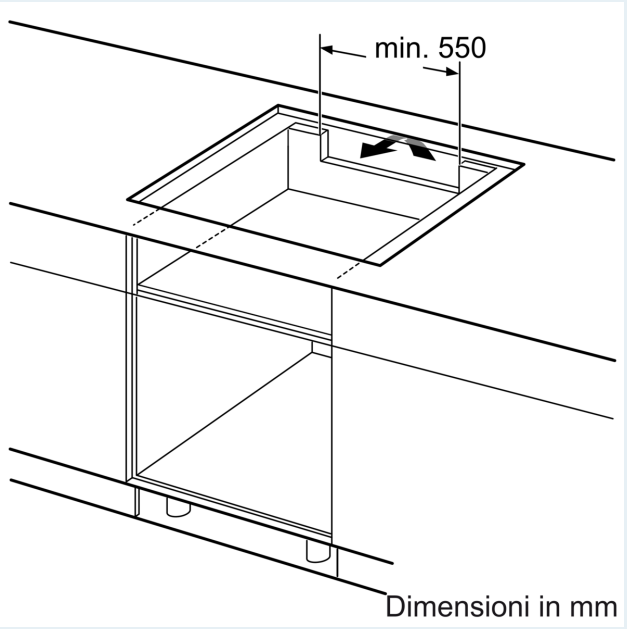
① Deve essere prevista una fessura di aerazione.

Dimensioni in mm



① Deve essere prevista una fessura di aerazione

Dimensioni in mm



Dimensioni in mm