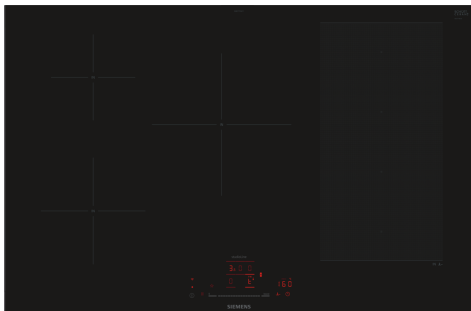


## iQ700, Piano cottura a induzione, 80 cm, Nero, con profili EX877HVC1E



HZ32WA00 :, HZ390011 ACCESSORIO PIANO INC-TEGAME,  
HZ390012 ACCESSORIO PIANO INC-ACCESSORIO VAPORE,  
HZ390090 Pentola per arrosti metallica, HZ390210 ACCESSORIO  
PIANO COTTURA, HZ390220 Pentola antiaderente 19 cm. di  
diametro, HZ390230 Pentola antiaderente 21 cm. di diametro,  
HZ390512 ACCESSORIO PIANO INC-TEPPAN YAKI, HZ390522  
ACCESSORIO PIANO INC-GRILL, HZ9ES100 Accessorio cottura piani,  
HZ9FE280 ACCESSORIO PIANO, HZ9FF010 :, HZ9FF030 :, HZ9FF040  
Set di pentole, HZ9SE030 ACCESSORIO PIANO COTTURA (PENTOLE  
IND), HZ9SE040 SET PENTOLE 4 PEZZI, HZ9SE060 SET PENTOLE 6  
PEZZI, HZ9TY010 Pentola Teppan Yaki

Il piano cottura intelligente flexInduction - per una maggiore  
flessibilità in cucina e infinite opportunità collegate da Home  
Connect.

- ✓ Home Connect: Un piano cottura intelligente.
- ✓ flexInduction: zona di cottura intelligente che si adatta alle tue pentole.
- ✓ powerBoost: aumenta la potenza di una zona a induzione fino al 50%.
- ✓ touchSlider: Regola la potenza con un semplice tocco.
- ✓ fryingSensor Pro: Sensore per cucinare alla temperatura perfetta e senza bruciature.

Nome/famiglia prodotto: ..... zona di cottura  
vetroceramica  
Tipo di costruzione: ..... Da incasso  
Fonte di energia: ..... Elettrico  
Numero totale di posizioni utilizzabili simultaneamente: ..... 5  
Dimensioni del vano per l'installazione: ..... 51 x 750-780 x 490-500  
mm  
Larghezza del prodotto: ..... 812 mm  
Dimensioni del prodotto: ..... 51 x 812 x 520 mm  
Dimensioni del prodotto imballato: ..... 130 x 950 x 600 mm  
Peso netto: ..... 13.8 kg  
Peso lordo: ..... 17.5 kg  
Indicatore di calore residuo: ..... Separato  
Ubicazione del cruscotto: ..... Frontale  
Principale materiale della superficie: ..... vetroceramica  
Colore della superficie: ..... Nero  
Lunghezza del cavo di alimentazione elettrica: ..... 110.0 cm  
Codice EAN: ..... 4242003935651  
Tensione: ..... 220-240 V  
Frequenza: ..... 50; 60 Hz



## iQ700, Piano cottura a induzione, 80 cm, Nero, con profili EX877HVC1E

- 80 cm: spazio per 5 pentole o padelle.

### Flessibilità delle zone di cottura

- flexInduction: per utilizzare pentole di qualsiasi forma e dimensione.
- Zona di cottura davanti a sinistra: 180 mm, 2 kW (max. power 3.1 kW)
- Zona posteriore sinistra: 145 mm, 1.6 kW (potenza max 2.2 kW)
- Centro della zona di cottura: 240 mm, 2.5 kW (max. Potenza 3.7 kW)
- Zona di cottura posteriore destra: 200 mm, 210 mm, 2.2 kW (max power 3.7 kW)
- Zona di cottura posteriore destra: 200 mm, 210 mm, 2.2 kW (max. power 3.7 kW)

### Caratteristiche principali

- Multitouch+: selezione diretta della potenza attraverso i pulsanti touch.
- Tasto preferiti: accedere direttamente alle funzioni preferite con un pulsante configurabile (disponibile con l'account Home Connect collegato).
- 17 livelli di potenza: controllo preciso del calore grazie a 17 livelli di potenza.
- Timer di spegnimento: switches off the cooking zone at the end of the time set (e.g. for boiled eggs).
- Timer per il conto alla rovescia (può essere scelto al posto del timer di spegnimento): Al termine del tempo impostato (ad esempio per la pasta) suona un allarme.
- Volume del suono adattabile alle preferenze e alle esigenze personali.

### Risparmio di tempo ed efficienza

- Funzione powerBoost per ogni zona di cottura a induzione
- : più potenza per far bollire l'acqua più velocemente.
- Le zone di cottura sono automaticamente interconnesse o separate in base alle dimensioni e alla forma delle pentole posizionate.
- PowerTransfer: quando si sposta una pentola in una zona di cottura diversa, tutte le impostazioni precedenti vengono trasferite alla nuova zona con la semplice pressione di un pulsante.
- selezione automatica della zona: all'accensione, il piano di cottura seleziona automaticamente la zona di cottura su cui viene posizionata una nuova pentola.
- quando si sposta una pentola, le impostazioni si adattano istantaneamente e la zona di cottura si adatta alle dimensioni della pentola stessa
- QuickStart funzione: all'accensione, il piano di cottura seleziona automaticamente la zona di cottura con le pentole (poste in modalità off).
- reStart funzione: in caso di spegnimento involontario, ripristinare tutte le impostazioni precedenti riaccendendo il piano cottura entro 4 secondi.

### Cottura assistita

- 11 frying levels: previene le scottature con la regolazione automatica della temperatura del sensore integrato.
- Assistente piatti: trova facilmente l'impostazione della temperatura giusta per un determinato piatto tramite l'app Home Connect.

### Connettività

- HomeConnect via WLAN: controlla il piano da remoto e approfitta delle ricette e delle funzioni supplementari disponibili nella app Home Connect.
- Hood (Wi-Fi): grazie alla connessione WiFi, la cappa (se predisposta) si accenderà automaticamente.
- via MyButton: aprire l'universo smart dal vostro piano di cottura (è richiesto il servizio di assistenza del partner).
- Apparecchio aggiornabile (disponibile con l'account Home Connect collegato): mantiene l'apparecchio sempre aggiornato con lo stato più recente del software.

### Design

- studioLine, Profili laterali black steel
- Stampa esclusiva della zona di cottura: design minimalista grazie al colore scuro della stampa della zona di cottura.

### Sicurezza

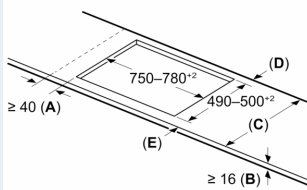
- Indicatore di calore residuo per ogni zona: indica quali zone cottura sono ancora calde.
- Sicurezza bambini: previene l'accensione accidentale del piano cottura.
- Interruttore principale: spegnere tutte le zone di cottura al tocco di un pulsante.
- Interruttore di sicurezza: il piano si spegne automaticamente se non ci sono interazioni con esso.

### Installazione

- Misure apparecchio (AxLxP mm):: 51 x 812 x 520
- Dimensioni di installazione (AxLxP mm) : 51 x 750 x (490 - 500)
- Min. spessore del top della cucina: 16 mm
- Carico collegato: 7.4 kW
- Funzione powerManagement: limitare la potenza massima se necessario (dipende dalla protezione dei fusibili dell'impianto elettrico).

**iQ700, Piano cottura a induzione,  
80 cm, Nero, con profili  
EX877HVC1E**

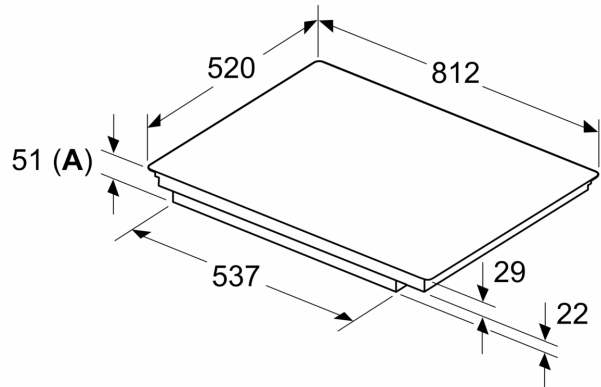
Dimensioni in mm



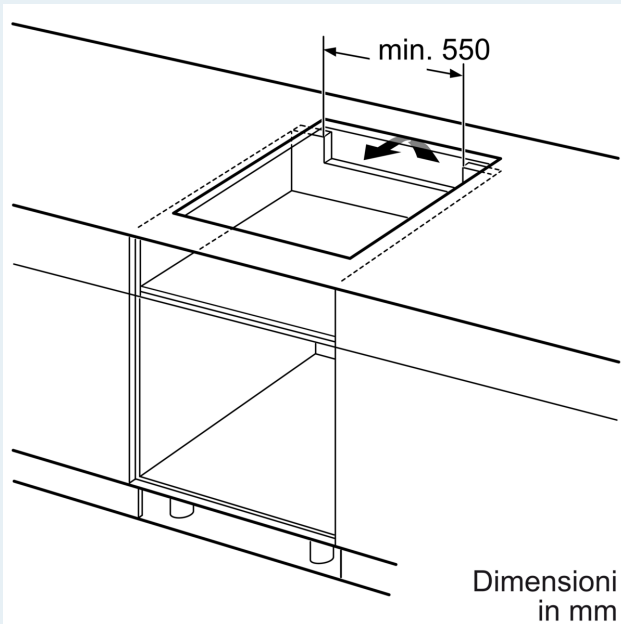
**A:** Distanza min. dall'apertura del piano cottura alla parete  
**B:** La distanza tra la superficie del piano di lavoro e la parte superiore del facciata del forno deve essere 30 mm  
 Vedere i requisiti di spazio per il forno  
 Il piano di lavoro in cui è installato il piano cottura deve sopportare carichi di ca. 60 kg; utilizzare sottostrutture adeguate, se necessario

C	D	E
585-600	50	≥ 35
> 600	≥ 50	≥ 50

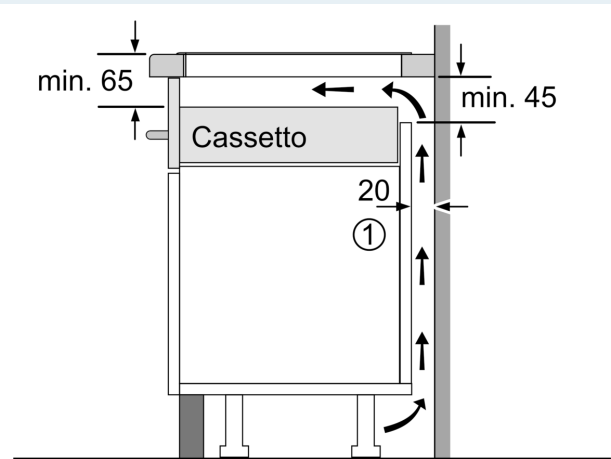
Dimensioni in mm



**A:** Profondità d'incasso

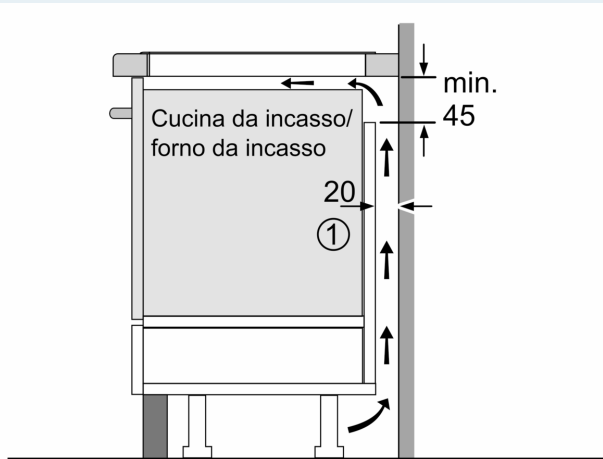


Dimensioni in mm



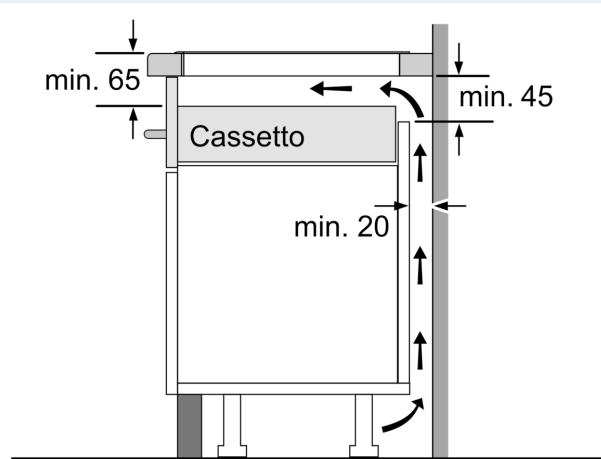
① Deve essere prevista una fessura di aerazione.

Dimensioni in mm



①  
Deve essere prevista  
una fessura di aerazione

Dimensioni in mm



Dimensioni in mm