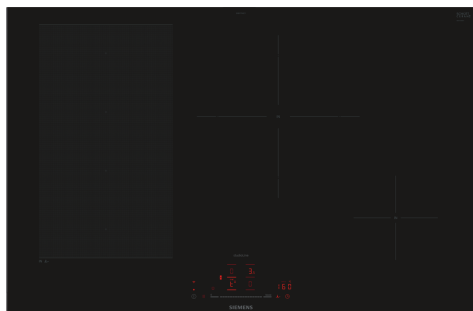


## iQ700, Piano cottura a induzione, 80 cm, Nero, con profili EX877HEC1E



HZ32WA00 :, HZ390011 ACCESSORIO PIANO INC-TEGAME,  
HZ390012 ACCESSORIO PIANO INC-ACCESSORIO VAPORE,  
HZ390090 Pentola per arrosti metallica, HZ390210 ACCESSORIO  
PIANO COTTURA, HZ390220 Pentola antiaderente 19 cm. di  
diametro, HZ390230 Pentola antiaderente 21 cm. di diametro,  
HZ390250 Pentola antiaderente 28 cm. di diametro, HZ390512  
ACCESSORIO PIANO INC-TEPPAN YAKI, HZ390522 ACCESSORIO  
PIANO INC-GRILL, HZ9ES100 Accessorio cottura piani, HZ9FE280  
ACCESSORIO PIANO, HZ9FF010 :, HZ9FF030 :, HZ9FF040 Set di  
pentole, HZ9SE030 ACCESSORIO PIANO COTTURA (PENTOLE IND),  
HZ9SE040 SET PENTOLE 4 PEZZI, HZ9SE060 SET PENTOLE 6 PEZZI,  
HZ9TY010 Pentola Teppan Yaki

Il piano cottura intelligente flexInduction - per una maggiore  
flessibilità in cucina e infinite opportunità collegate da Home  
Connect.

- ✓ Home Connect: Un piano cottura intelligente.
- ✓ flexInduction: zona di cottura intelligente che si adatta alle tue pentole.
- ✓ powerBoost: aumenta la potenza di una zona a induzione fino al 50%.
- ✓ touchSlider: Regola la potenza con un semplice tocco.
- ✓ fryingSensor Pro: Sensore per cucinare alla temperatura perfetta e senza bruciature.

Nome/famiglia prodotto: ..... zona di cottura  
vetroceramica  
Tipo di costruzione: ..... Da incasso  
Fonte di energia: ..... Elettrico  
Numero totale di posizioni utilizzabili simultaneamente: ..... 4  
Dimensioni del vano per l'installazione: ..... 51 x 750-780 x 490-500  
mm  
Larghezza del prodotto: ..... 812 mm  
Dimensioni del prodotto: ..... 51 x 812 x 520 mm  
Dimensioni del prodotto imballato: ..... 130 x 950 x 600 mm  
Peso netto: ..... 13.2 kg  
Peso lordo: ..... 16.9 kg  
Indicatore di calore residuo: ..... Separato  
Ubicazione del cruscotto: ..... Frontale  
Principale materiale della superficie: ..... vetroceramica  
Colore della superficie: ..... Nero  
Lunghezza del cavo di alimentazione elettrica: ..... 110.0 cm  
Codice EAN: ..... 4242003927366  
Tensione: ..... 220-240 V  
Frequenza: ..... 50; 60 Hz



## iQ700, Piano cottura a induzione, 80 cm, Nero, con profili EX877HEC1E

- 80 cm: spazio per 4 pentole o padelle.

### Flessibilità delle zone di cottura

- flexInduction: per utilizzare pentole di qualsiasi forma e dimensione.
- Zona di cottura davanti a sinistra: 200 mm, 230 mm, 2.2 kW (max. power 3.7 kW)
- Zona posteriore sinistra: 200 mm, 230 mm, 2.2 kW (potenza max 3.7 kW)
- Zona di cottura posteriore destra: 280 mm, 3 kW (max power 3.7 kW)
- Zona di cottura posteriore destra: 145 mm, 1.6 kW (max. power 2.2 kW)

### Caratteristiche principali

- Multitouch+: selezione diretta della potenza attraverso i pulsanti touch.
- Tasto preferiti: accedere direttamente alle funzioni preferite con un pulsante configurabile (disponibile con l'account Home Connect collegato).
- 17 livelli di potenza: controllo preciso del calore grazie a 17 livelli di potenza.
- Timer di spegnimento: switches off the cooking zone at the end of the time set (e.g. for boiled eggs).
- Timer per il conto alla rovescia (può essere scelto al posto del timer di spegnimento): Al termine del tempo impostato (ad esempio per la pasta) suona un allarme.
- Volume del suono adattabile alle preferenze e alle esigenze personali.

### Risparmio di tempo ed efficienza

- Funzione powerBoost per ogni zona di cottura a induzione
- : più potenza per far bollire l'acqua più velocemente.
- Le zone di cottura sono automaticamente interconnesse o separate in base alle dimensioni e alla forma delle pentole posizionate.
- PowerTransfer: quando si sposta una pentola in una zona di cottura diversa, tutte le impostazioni precedenti vengono trasferite alla nuova zona con la semplice pressione di un pulsante.
- selezione automatica della zona: all'accensione, il piano di cottura seleziona automaticamente la zona di cottura su cui viene posizionata una nuova pentola.
- quando si sposta una pentola, le impostazioni si adattano istantaneamente e la zona di cottura si adatta alle dimensioni della pentola stessa
- QuickStart funzione: all'accensione, il piano di cottura seleziona automaticamente la zona di cottura con le pentole (poste in modalità off).
- reStart funzione: in caso di spegnimento involontario, ripristinare tutte le impostazioni precedenti riaccendendo il piano cottura entro 4 secondi.

### Cottura assistita

- 11 frying levels: previene le scottature con la regolazione automatica della temperatura del sensore integrato.
- Assistente piatti: trova facilmente l'impostazione della temperatura giusta per un determinato piatto tramite l'app Home Connect.

### Connettività

- HomeConnect via WLAN: controlla il piano da remoto e approfitta delle ricette e delle funzioni supplementari disponibili nella app Home Connect.
- Hood (Wi-Fi): grazie alla connessione WiFi, la cappa (se predisposta) si accenderà automaticamente.
- via MyButton: aprire l'universo smart dal vostro piano di cottura (è richiesto il servizio di assistenza del partner).
- Apparecchio aggiornabile (disponibile con l'account Home Connect collegato): mantiene l'apparecchio sempre aggiornato con lo stato più recente del software.

### Design

- studioLine, Profili laterali black steel
- Stampa esclusiva della zona di cottura: design minimalista grazie al colore scuro della stampa della zona di cottura.

### Sicurezza

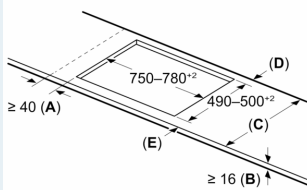
- Indicatore di calore residuo per ogni zona: indica quali zone cottura sono ancora calde.
- Sicurezza bambini: previene l'accensione accidentale del piano cottura.
- Interruttore principale: spegnere tutte le zone di cottura al tocco di un pulsante.
- Interruttore di sicurezza: il piano si spegne automaticamente se non ci sono interazioni con esso.

### Installazione

- Misure apparecchio (AxLxP mm):: 51 x 812 x 520
- Dimensioni di installazione (AxLxP mm) : 51 x 750 x (490 - 500)
- Min. spessore del top della cucina: 16 mm
- Carico collegato: 7.4 kW
- Funzione powerManagement: limitare la potenza massima se necessario (dipende dalla protezione dei fusibili dell'impianto elettrico).

**iQ700, Piano cottura a induzione,  
80 cm, Nero, con profili  
EX877HEC1E**

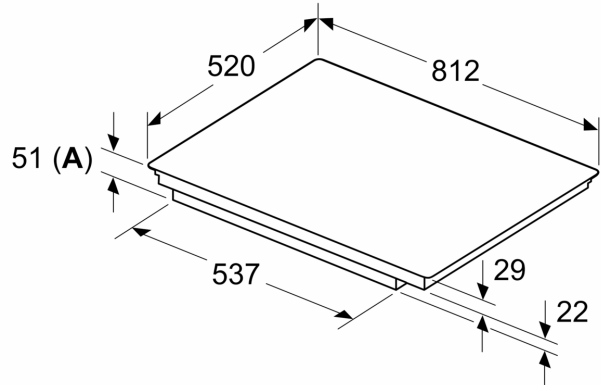
Dimensioni in mm



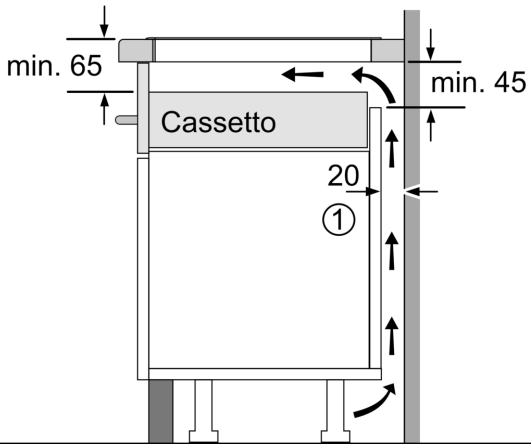
**A:** Distanza min. dall'apertura del piano cottura alla parete  
**B:** La distanza tra la superficie del piano di lavoro e la parte superiore del facciata del forno deve essere 30 mm  
 Vedere i requisiti di spazio per il forno  
 Il piano di lavoro in cui è installato il piano cottura deve sopportare carichi di ca. 60 kg; utilizzare sottostrutture adeguate, se necessario

C	D	E
585-600	50	≥ 35
> 600	≥ 50	≥ 50

Dimensioni in mm

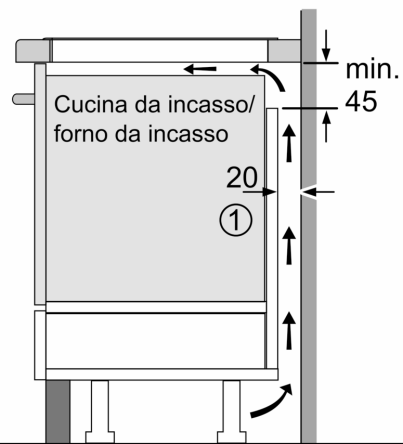


**A:** Profondità d'incasso



① Deve essere prevista una fessura di aerazione.

Dimensioni in mm



① Deve essere prevista una fessura di aerazione

Dimensioni in mm

