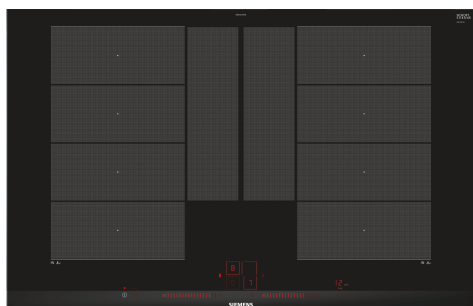


## iQ700, Piano cottura a induzione, 80 cm, Nero, con profili EX875LYE3E



### Accessori speciali

HZ390011 ACCESSORIO PIANO INC-TEGAME, HZ390012 ACCESSORIO PIANO INC-ACCESSORIO VAPORE, HZ390210 ACCESSORIO PIANO COTTURA, HZ390220 Pentola antiaderente 19 cm. di diametro, HZ390230 Pentola antiaderente 21 cm. di diametro, HZ390250 Pentola antiaderente 28 cm. di diametro, HZ39050 Accessorio piani - Cooking sensor, HZ390512 ACCESSORIO PIANO INC-TEPPAN YAKI, HZ390522 ACCESSORIO PIANO INC-GRILL, HZ394301 Listello di congiunzione, HZ9ES100 Accessorio cottura piani, HZ9FE280 ACCESSORIO PIANO, HZ9FF010 ; HZ9FF030 ; HZ9FF040 ; HZ9SE030 ACCESSORIO PIANO COTTURA (PENTOLE IND), HZ9SE040 SET PENTOLE 4 PEZZI, HZ9SE060 SET PENTOLE 6 PEZZI, HZ9TY010 Pentola Teppan Yaki

Il moderno piano di cottura a induzione: niente più cotture eccessive, niente più bruciature, grazie a cookingSensor e fryingSensor Plus.

- ✓ flexInduction Plus: zona di cottura estensibile e intelligente che si adatta alle tue pentole e padelle
- ✓ Dual lightSlider: tocca e scorri per controllare il tuo piano cottura.
- ✓ cookingSensor Plus è un sistema intelligente che impedisce di stracuocere i cibi grazie al controllo preciso della temperatura.
- ✓ fryingSensor Plus: mai più pietanze bruciate.
- ✓ powerMove Plus: controllo intuitivo grazie a tre zone riscaldanti con diverse temperature.

### Caratteristiche

#### Dati tecnici

Nome/famiglia prodotto: ..... zona di cottura vetroceramica  
 Tipo di costruzione: ..... Da incasso  
 Fonte di energia: ..... Elettrico  
 Numero totale di posizioni utilizzabili simultaneamente: ..... 4  
 Dimensioni del vano per l'installazione: ..... 51 x 750-780 x 490-500 mm  
 Larghezza del prodotto: ..... 812 mm  
 Dimensioni del prodotto: ..... 51 x 812 x 520 mm  
 Dimensioni del prodotto imballato: ..... 126 x 953 x 603 mm  
 Peso netto: ..... 15.5 kg  
 Peso lordo: ..... 19.2 kg  
 Indicatore di calore residuo: ..... Separato  
 Ubicazione del cruscotto: ..... Frontale  
 Principale materiale della superficie: ..... vetroceramica  
 Colore della superficie: ..... Nero, Alu, brushed  
 Lunghezza del cavo di alimentazione elettrica: ..... 110.0 cm  
 Codice EAN: ..... 4242003755129  
 Tensione: ..... 220-240 V  
 Frequenza: ..... 50; 60 Hz



## iQ700, Piano cottura a induzione, 80 cm, Nero, con profili EX875LYE3E

### Caratteristiche

- 80 cm: spazio per 4 pentole o padelle.

#### Flessibilità delle zone di cottura

- 2 zone flexInduzione: nell'ampia zona da 40 cm è possibile utilizzare pentole di qualsiasi forma e dimensione anche piazzandole trasversalmente.
- Zona di cottura davanti a sinistra: 230 mm, 200 mm, 2.2 kW (max. power 3.7 kW)
- Zona posteriore sinistra: 230 mm, 200 mm, 2.2 kW (potenza max 3.7 kW)
- Zona di cottura posteriore destra: 230 mm, 200 mm, 2.2 kW (max. power 3.7 kW)
- Zona di cottura posteriore destra: 230 mm, 200 mm, 2.2 kW (max. power 3.7 kW)

#### Caratteristiche principali

- dual lightSlider: controllare direttamente la potenza delle due barre tattili illuminate (invisibili quando sono spente).
- 17 livelli di potenza: controllo preciso del calore grazie a 17 livelli di potenza.
- Funzione di riscaldamento: Mantenere i piatti caldi a un livello di potenza basso preimpostato.
- Timer/suoneria: ALLE: spegne le zone cottura alla fine del tempo impostato
- Timer/suoneria: ALLE: un suono segnalerà la fine del tempo di cottura impostato
- Timer/suoneria: ALLE: indica quanto tempo è trascorso dall'avvio della cottura

#### Risparmio di tempo ed efficienza

- Funzione powerBoost per ogni zona di cottura a induzione
- : più potenza per far bollire l'acqua più velocemente.
- panBoost: funzione booster per Padelle: heat up pans more quickly than at the highest standard level while protecting the pan coating.
- Le zone di cottura sono automaticamente interconnesse o separate in base alle dimensioni e alla forma delle pentole posizionate.
- powerMove Plus aumentare o diminuire il livello di potenza semplicemente spostando il potenziometro in avanti o indietro.
- PowerTransfer: quando si sposta una pentola in una zona di cottura diversa, tutte le impostazioni precedenti vengono trasferite alla nuova zona con la semplice pressione di un pulsante.
- QuickStart funzione: all'accensione, il piano di cottura seleziona automaticamente la zona di cottura con le pentole (poste in modalità off).
- reStart funzione: in caso di spegnimento involontario, ripristinare tutte le impostazioni precedenti riaccendendo il piano cottura entro 4 secondi.

#### Cottura assistita

- cookingSensor Plus: evita l'eccessiva bollitura delle pentole grazie alla regolazione automatica della temperatura del sensore collegato alla pentola.
- 5 frying and 5 cooking levels: previene le scottature con la regolazione automatica della temperatura del sensore integrato.

#### Design

- Design sfaccettato davanti, profili laterali

#### Sicurezza

- Indicatore di calore residuo per ogni zona: indica quali zone cottura sono ancora calde.
- Sicurezza bambini: previene l'accensione accidentale del piano cottura.
- Funzione protettiva di pulizia: blocco dei pulsanti per 30 secondi.
- Interruttore principale: spegnere tutte le zone di cottura al tocco di un pulsante.
- Interruttore di sicurezza: il piano si spegne automaticamente se non ci sono interazioni con esso.
- Consumo di energia del display: per verificare a il consumo elettrico dell'ultimo ciclo di cottura

#### Installazione

- Misure apparecchio (AxLxP mm):: 51 x 812 x 520
- Dimensioni di installazione (AxLxP mm) : 51 x 750 x (490 - 500)
- Min. spessore del top della cucina: 16 mm
- Carico collegato: 7.4 kW
- Funzione powerManagement: limitare la potenza massima se necessario (dipende dalla protezione dei fusibili dell'impianto elettrico).
- Cavo di alimentazione: 1.1 m

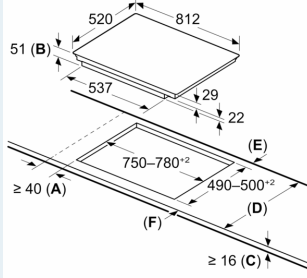
#### Accessori

- Listello di compensazione 750 - 780 mm, sonda termica senza fili incluso

**iQ700, Piano cottura a induzione,  
80 cm, Nero, con profili  
EX875LYE3E**

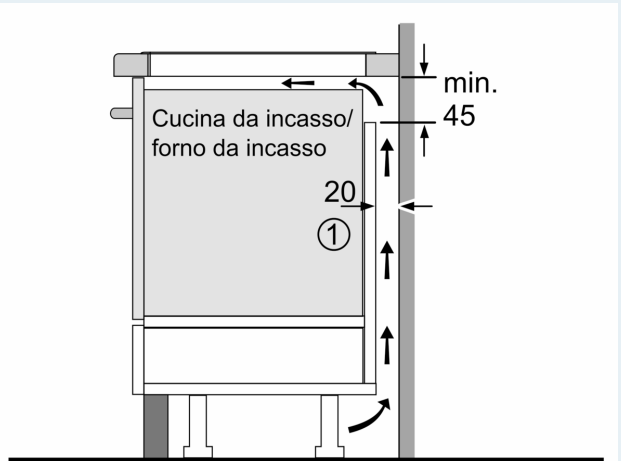
Disegni quotati

Dimensioni in mm



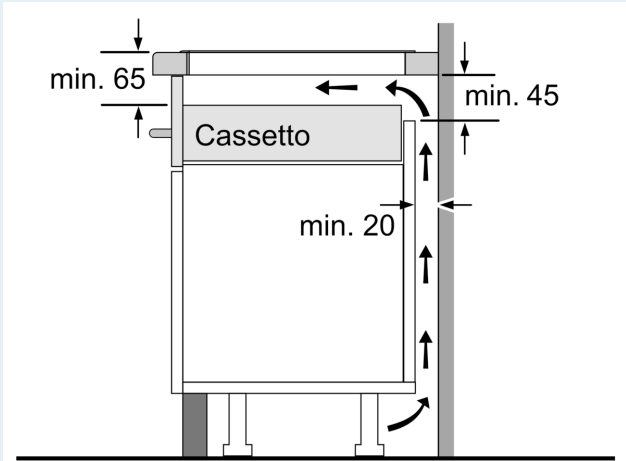
**A:** Distanza min. dall'apertura del piano cottura alla parete  
**B:** Profondità d'incasso  
**C:** La distanza tra la superficie del piano di lavoro e la parte superiore del facciata del forno deve essere 30 mm  
 Vedere i requisiti di spazio per il forno  
 Il piano di lavoro in cui è installato il piano cottura deve sopportare carichi di ca. 60 kg; utilizzare sottostrutture adeguate, se necessario

D	E	F
585-600	50	≥ 35
> 600	≥ 50	≥ 50

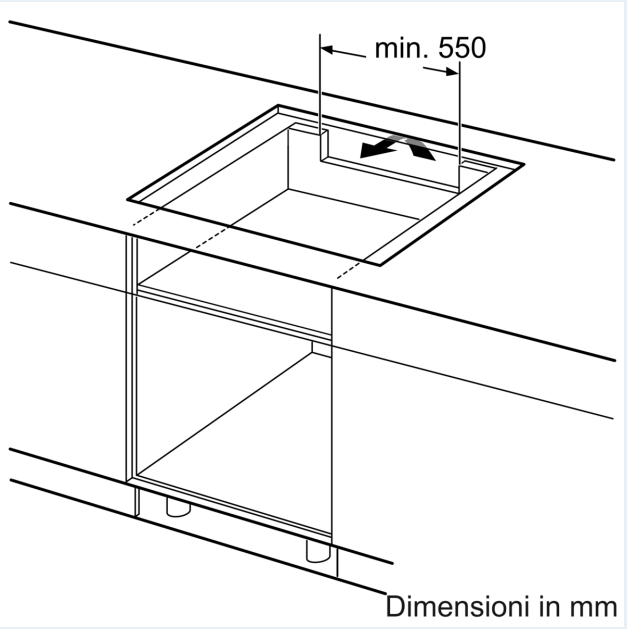


① Deve essere prevista una fessura di aerazione

Dimensioni in mm



Dimensioni in mm



Dimensioni in mm