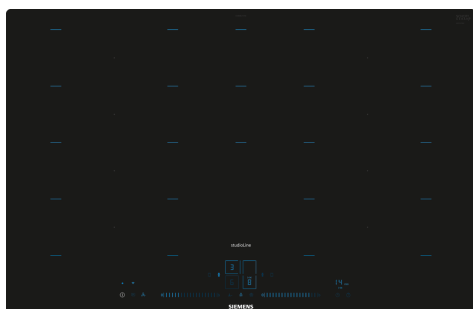


## iQ700, Piano cottura a induzione, 80 cm, Nero, EX808LYV5E



### Accessori speciali

HZ390012 ACCESSORIO PIANO INC-ACCESSORIO VAPORE, HZ390210 ACCESSORIO PIANO COTTURA, HZ390220 Pentola antiaderente 19 cm. di diametro, HZ390230 Pentola antiaderente 21 cm. di diametro, HZ390250 Pentola antiaderente 28 cm. di diametro, HZ390512 ACCESSORIO PIANO INC-TEPPAN YAKI, HZ390522 ACCESSORIO PIANO INC-GRILL, HZ9ES100 Accessorio cottura piani, HZ9FE280 ACCESSORIO PIANO, HZ9FF010 ;, HZ9FF030 ;, HZ9FF040 ;, HZ9SE030 ACCESSORIO PIANO COTTURA (PENTOLE IND), HZ9SE040 SET PENTOLE 4 PEZZI, HZ9SE060 SET PENTOLE 6 PEZZI, HZ9TY010 Pentola Teppan Yaki, HZ32WA00 ;, HZ390011 ACCESSORIO PIANO INC-TEGAME

Il moderno piano cottura a induzione Vario - per una maggiore flessibilità nella cottura dei cibi.

- ✓ flexInduction Plus: zona di cottura estensibile e intelligente che si adatta alle tue pentole e padelle
- ✓ Dual lightSlider: tocca e scorri per controllare il tuo piano cottura.
- ✓ activeLight: eleganti fasce luminose blu che si muovono con le tue pentole.
- ✓ Home Connect: Un piano cottura intelligente.
- ✓ fryingSensor Plus: mai più pietanze bruciate.

### Caratteristiche

#### Dati tecnici

Nom/famiglia prodotto: ..... zona di cottura vetroceramica  
 Tipo di costruzione: ..... Da incasso  
 Fonte di energia: ..... Elettrico  
 Numero totale di posizioni utilizzabili simultaneamente: ..... 4  
 Larghezza del prodotto: ..... 792 mm  
 Dimensioni del prodotto: ..... 56 x 792 x 512 mm  
 Dimensioni del prodotto imballato: ..... 120 x 950 x 600 mm  
 Peso netto: ..... 15.8 kg  
 Peso lordo: ..... 19.5 kg  
 Indicatore di calore residuo: ..... Separato  
 Ubicazione del cruscotto: ..... Frontale  
 Principale materiale della superficie: ..... vetroceramica  
 Colore della superficie: ..... Nero  
 Lunghezza del cavo di alimentazione elettrica: ..... 110.0 cm  
 Codice EAN: ..... 4242003861011  
 Tensione: ..... 220-240 V  
 Frequenza: ..... 50; 60 Hz



## iQ700, Piano cottura a induzione, 80 cm, Nero, EX808LYV5E

### Caratteristiche

- 80 cm: spazio per 4 pentole o padelle.

#### Flessibilità delle zone di cottura

- 2 zone flexInduzione: nell'ampia zona da 40 cm è possibile utilizzare pentole di qualsiasi forma e dimensione anche piazzandole trasversalmente.
- Zona di cottura davanti a sinistra: 200 mm, 230 mm, 2.2 kW (max. power 3.7 kW)
- Zona posteriore sinistra: 200 mm, 230 mm, 2.2 kW (potenza max3.7 kW)
- Zona di cottura posteriore destra: 200 mm, 230 mm , 2.2 kW (max power 3.7 kW)
- Zona di cottura posteriore destra: 200 mm, 230 mm, 2.2 kW (max. power 3.7 kW)

#### Caratteristiche principali

- dual lightSlider: controllare direttamente la potenza delle due barre tattili illuminate (invisibili quando sono spente).
- Zone light blue
- 17 livelli di potenza: controllo preciso del calore grazie a 17 livelli di potenza.
- Funzione di riscaldamento: Mantenere i piatti caldi a un livello di potenza basso preimpostato.
- Timer/suoneria: ALLE: spegne le zone cottura alla fine del tempo impostato
- Timer/suoneria: ALLE: un suono segnalerà la fine del tempo di cottura impostato
- Timer/suoneria: ALLE: indica quanto tempo è trascorso dall'avvio della cottura

#### Risparmio di tempo ed efficienza

- Funzione powerBoost per ogni zona di cottura a induzione
- : più potenza per far bollire l'acqua più velocemente.
- panBoost: funzione booster per Padelle: heat up pans more quickly than at the highest standard level while protecting the pan coating.
- Le zone di cottura sono automaticamente interconnesse o separate in base alle dimensioni e alla forma delle pentole posizionate.
- powerMove Plus aumentare o diminuire il livello di potenza semplicemente spostando il potenziometro in avanti o indietro.
- PowerTransfer: quando si sposta una pentola in una zona di cottura diversa, tutte le impostazioni precedenti vengono trasferite alla nuova zona con la semplice pressione di un pulsante.
- selezione automatica della zona: all'accensione, il piano di cottura seleziona automaticamente la zona di cottura su cui viene posizionata una nuova pentola.
- QuickStart funzione: all'accensione, il piano di cottura seleziona automaticamente la zona di cottura con le pentole (poste in modalità off).
- reStart funzione: in caso di spegnimento involontario, ripristinare tutte le impostazioni precedenti riaccendendo il piano cottura entro 4 secondi.

#### Cottura assistita

- Bratsensor Plus con 5 livelli di temperatura: previene le scottature con la regolazione automatica della temperatura del sensore

integrato.

- Assistente piatti: trova facilmente l'impostazione della temperatura giusta per un determinato piatto tramite l'app Home Connect.

#### Connettività

- HomeConnect via WLAN: controlla il piano da remoto e approfitta delle ricette e delle funzioni supplementari disponibili nella app Home Connect.
- Hood (Wi-Fi): grazie alla connessione WiFi, la cappa (se predisposta) si accenderà automaticamente.

#### Design

- Design a filo, Studio-Line
- Stampa esclusiva della zona di cottura: design minimalista grazie al colore scuro della stampa della zona di cottura.

#### Sicurezza

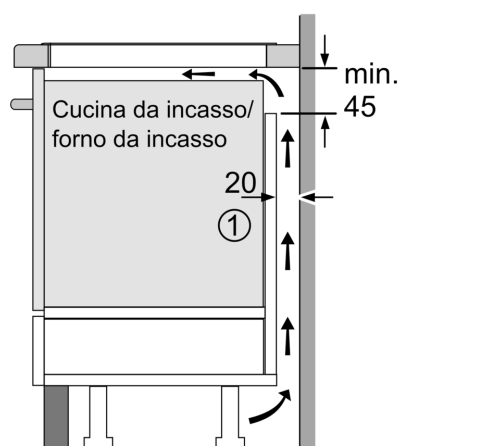
- Indicatore di calore residuo per ogni zona: indica quali zone cottura sono ancora calde.
- Sicurezza bambini: previene l'accensione accidentale del piano cottura.
- Funzione protettiva di pulitura: blocco dei pulsanti per 30 secondi.
- Interruttore principale: spegnere tutte le zone di cottura al tocco di un pulsante.
- Interruttore di sicurezza: il piano si spegne automaticamente se non ci sono interazioni con esso.
- Consumo di energia del display: per verificare a il consumo elettrico dell'ultimo ciclo di cottura

#### Installazione

- Misure apparecchio (AxLxP mm):: 56 x 792 x 512
- Dimensione della nicchia richiesta per l'installazione (AxLxP mm): 56 x 796 x 516
- Min. spessore del top della cucina: 16 mm
- Carico collegato: 7.4 kW
- Funzione powerManagement: limitare la potenza massima se necessario (dipende dalla protezione dei fusibili dell'impianto elettrico).
- Cavo di alimentazione: 1.1 m
- Da installare su piani di lavoro in pietra, granito o materiale sintetico. Per altri materiali è necessario verificare l'idoneità con il produttore del piano di lavoro.

## iQ700, Piano cottura a induzione, 80 cm, Nero, EX808LYV5E

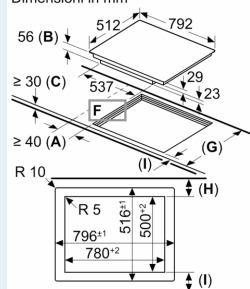
Disegni quotati



①  
Deve essere prevista  
una fessura di aerazione

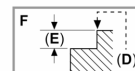
Dimensioni in mm

Dimensioni in mm

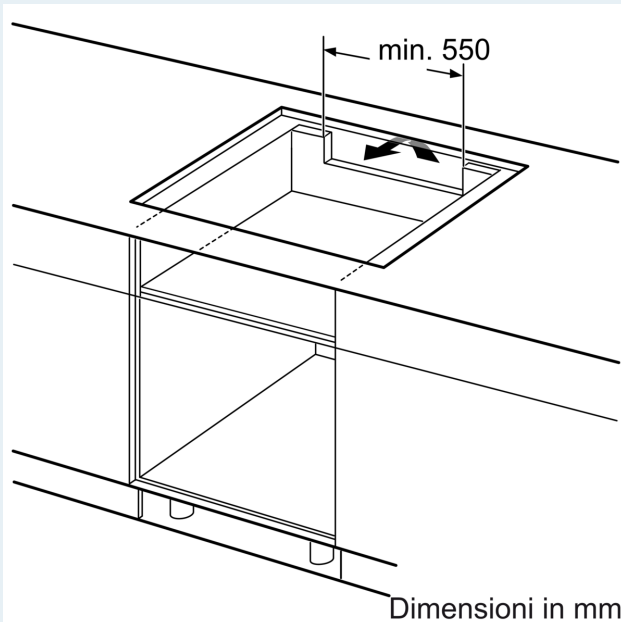


- A:** distanza minima dall'apertura per la cucina alla parete.
- B:** profondità di inserimento
- C:** lo spazio libero tra la superficie del piano di lavoro e la parte superiore del frontale del forno deve essere di 30 mm. Vedere i requisiti di spazio per il forno.
- D:** max. 1 smusso
- E:** 6,5<sup>+0,5</sup>

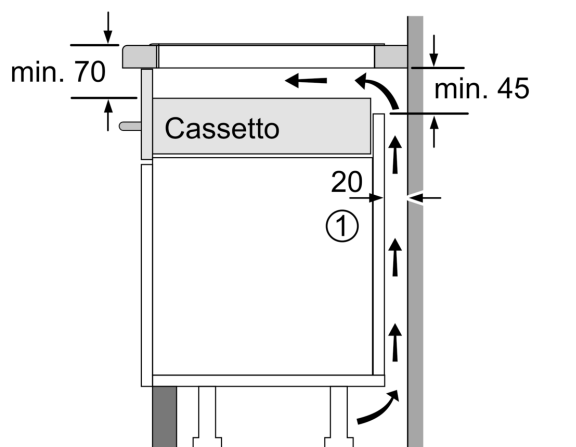
Il piano di lavoro nel quale è installata la cucina deve sostenere carichi di circa 60 kg; se necessario devono essere utilizzate sottostrutture adatte.



| G       | H    | I    |
|---------|------|------|
| 585-600 | 50   | ≥ 35 |
| > 600   | ≥ 50 | ≥ 50 |



Dimensioni in mm



①  
Deve essere prevista  
una fessura di aerazione.

Dimensioni in mm