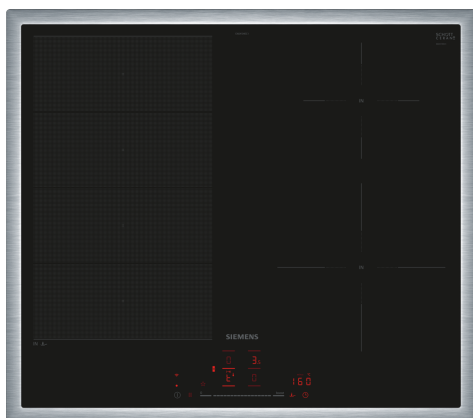


iQ700, Piano cottura a induzione, 60 cm, Nero, con profili EX645HEC1E



Il piano cottura intelligente flexInduction - per una maggiore flessibilità in cucina e infinite opportunità collegate da Home Connect.

- ✓ flexInduction: zona di cottura intelligente che si adatta alle tue pentole.
- ✓ touchSlider: Regola la potenza con un semplice tocco.
- ✓ Home Connect: Un piano cottura intelligente.
- ✓ fryingSensor Pro: Sensore per cucinare alla temperatura perfetta e senza bruciature.
- ✓ Intelligent hood automatic: Il piano e la cappa comunicano tra loro per il massimo della praticità.

Caratteristiche

Dati tecnici

Nome/famiglia prodotto: zona di cottura vetroceramica
 Tipo di costruzione: Da incasso
 Fonte di energia: Elettrico
 Numero totale di posizioni utilizzabili simultaneamente: 4
 Dimensioni del vano per l'installazione: 55 x 560-560 x 490-500 mm
 Larghezza del prodotto: 583 mm
 Dimensioni del prodotto: 55 x 583 x 513 mm
 Dimensioni del prodotto imballato: 130 x 750 x 600 mm
 Peso netto: 10.8 kg
 Peso lordo: 13.6 kg
 Indicatore di calore residuo: Separato
 Ubicazione del cruscotto: Frontale
 Principale materiale della superficie: vetroceramica
 Colore della superficie: Nero, acciaio inox
 Colore della cornice: acciaio inox
 Lunghezza del cavo di alimentazione elettrica: 110.0 cm
 Codice EAN: 4242003935453
 Tensione: 220-240 V
 Frequenza: 50; 60 Hz



Accessori speciali

HZ32WA00 ; HZ390011 ACCESSORIO PIANO INC-TEGAME, HZ390012 ACCESSORIO PIANO INC-ACCESSORIO VAPORE, HZ390090 Pentola per arrosti metallica, HZ390210 ACCESSORIO PIANO COTTURA, HZ390220 Pentola antiaderente 19 cm. di diametro, HZ390230 Pentola antiaderente 21 cm. di diametro, HZ390512 ACCESSORIO PIANO INC-TEPPAN YAKI, HZ390522 ACCESSORIO PIANO INC-GRILL, HZ9ES100 Accessorio cottura piani, HZ9FE280 ACCESSORIO PIANO, HZ9FF010 ; HZ9FF030 ; HZ9FF040 ; HZ9SE030 ACCESSORIO PIANO COTTURA (PENTOLE IND), HZ9SE040 SET PENTOLE 4 PEZZI, HZ9SE060 SET PENTOLE 6 PEZZI, HZ9TY010 Pentola Teppan Yaki

iQ700, Piano cottura a induzione, 60 cm, Nero, con profili EX645HEC1E

Caratteristiche

- 60 cm: spazio per 4 pentole o padelle.

Flessibilità delle zone di cottura

- flexInduction: per utilizzare pentole di qualsiasi forma e dimensione.
- Zona di cottura davanti a sinistra: 190 mm, 225 mm, 2.2 kW (max. power 3.7 kW)
- Zona posteriore sinistra: 190 mm, 225 mm, 2.2 kW (potenza max 3.7 kW)
- Zona di cottura posteriore destra: 145 mm, 1.6 kW (max power 2.2 kW)
- Zona di cottura posteriore destra: 210 mm, 2.5 kW (max. power 3.7 kW)

Caratteristiche principali

- Multitouch+: selezione diretta della potenza attraverso i pulsanti touch.
- Tasto preferiti: accedere direttamente alle funzioni preferite con un pulsante configurabile (disponibile con l'account Home Connect collegato).
- 17 livelli di potenza: controllo preciso del calore grazie a 17 livelli di potenza.
- Timer di spegnimento: switches off the cooking zone at the end of the time set (e.g. for boiled eggs).
- Timer per il conto alla rovescia (può essere scelto al posto del timer di spegnimento): Al termine del tempo impostato (ad esempio per la pasta) suona un allarme.
- Volume del suono adattabile alle preferenze e alle esigenze personali.

Risparmio di tempo ed efficienza

- Funzione powerBoost per ogni zona di cottura a induzione
- : più potenza per far bollire l'acqua più velocemente.
- Le zone di cottura sono automaticamente interconnesse o separate in base alle dimensioni e alla forma delle pentole posizionate.
- PowerTransfer: quando si sposta una pentola in una zona di cottura diversa, tutte le impostazioni precedenti vengono trasferite alla nuova zona con la semplice pressione di un pulsante.
- selezione automatica della zona: all'accensione, il piano di cottura seleziona automaticamente la zona di cottura su cui viene posizionata una nuova pentola.
- quando si sposta una pentola, le impostazioni si adattano istantaneamente e la zona di cottura si adatta alle dimensioni della pentola stessa
- QuickStart funzione: all'accensione, il piano di cottura seleziona automaticamente la zona di cottura con le pentole (poste in modalità off).
- reStart funzione: in caso di spegnimento involontario, ripristinare tutte le impostazioni precedenti riaccendendo il piano cottura entro 4 secondi.

Cottura assistita

- 11 frying levels: previene le scottature con la regolazione automatica della temperatura del sensore integrato.
- Assistente piatti: trova facilmente l'impostazione della temperatura giusta per un determinato piatto tramite l'app Home Connect.

Connettività

- HomeConnect via WLAN: controlla il piano da remoto e approfitta delle ricette e delle funzioni supplementari disponibili nella app Home Connect.
- Hood (Wi-Fi): grazie alla connessione WiFi, la cappa (se predisposta) si accenderà automaticamente.
- Smart Hood Automatic: La cappa adatta automaticamente la velocità del ventilatore grazie al piano cottura che fornisce continuamente i dati di cottura (con cappa abbinata e account Home Connect collegato).
- via MyButton: aprire l'universo smart dal vostro piano di cottura (è richiesto il servizio di assistenza del partner).
- Apparecchio aggiornabile (disponibile con l'account Home Connect collegato): mantiene l'apparecchio sempre aggiornato con lo stato più recente del software.

Design

- Design bordo piatto

Sicurezza

- Indicatore di calore residuo per ogni zona: indica quali zone cottura sono ancora calde.
- Sicurezza bambini: previene l'accensione accidentale del piano cottura.
- Interruttore principale con funzione pausa/: sospendere il processo di riscaldamento, ad esempio per rispondere alla porta.
- Interruttore principale: spegnere tutte le zone di cottura al tocco di un pulsante.
- Interruttore di sicurezza: il piano si spegne automaticamente se non ci sono interazioni con esso.

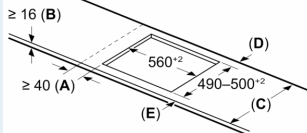
Installazione

- Misure apparecchio (AxLxP mm):: 55 x 583 x 513
- Dimensioni di installazione (AxLxP mm) : 55 x 560 x (490 - 500)
- Min. spessore del top della cucina: 16 mm
- Carico collegato: 7.4 kW
- Funzione powerManagement: limitare la potenza massima se necessario (dipende dalla protezione dei fusibili dell'impianto elettrico).

**iQ700, Piano cottura a induzione,
60 cm, Nero, con profili
EX645HEC1E**

Disegni quotati

Dimensioni in mm

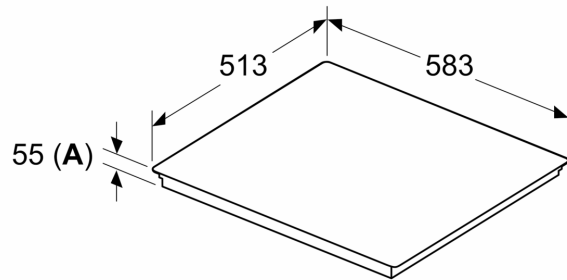


C	D	E
585-600	50	≥ 35
> 600	≥ 50	≥ 50

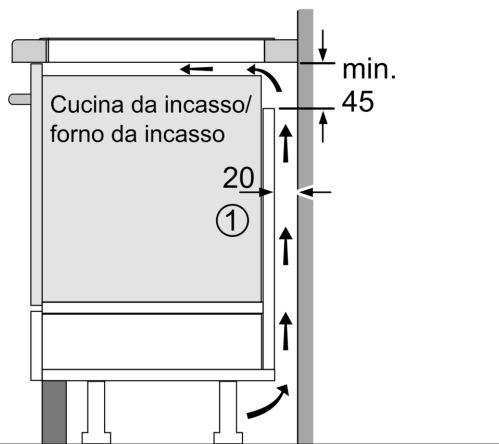
A: Distanza min. dall'apertura del piano cottura alla parete
B: La distanza tra la superficie del piano di lavoro e la parte superiore del facciata del forno deve essere 30 mm
 Vedere i requisiti di spazio per il forno

Il piano di lavoro in cui è installato il piano cottura deve sopportare carichi di ca. 60 kg; utilizzare sottostrutture adeguate, se necessario

Dimensioni in mm

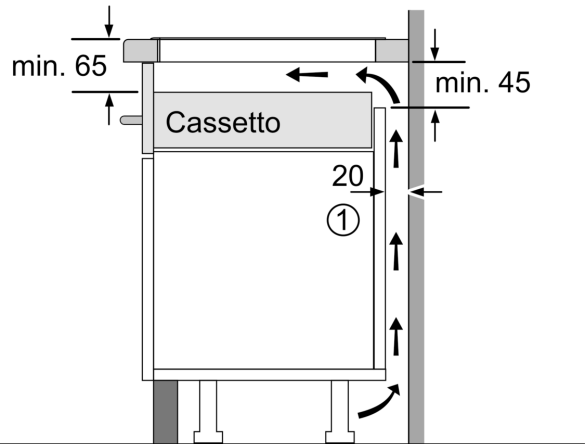


A: Profondità d'incasso



① Deve essere prevista una fessura di aerazione

Dimensioni in mm



① Deve essere prevista una fessura di aerazione.

Dimensioni in mm

Disegni quotati

