

**iQ300, Piano cottura elettrico, 60 cm, Nero, con profili ET675FNP1C**



- ✓ Grazie al comando touchSlider la temperatura viene impostata premendo direttamente un punto sulla scala di comando o scorrendo lungo di essa con un solo dito.
- ✓ powerBoost: riscalda più velocemente con fino al 20% di potenza in più sul tuo piano cottura elettrico.
- ✓ Il timer con funzione di spegnimento spegne in modo sicuro la zona di cottura.
- ✓ Zona di cottura estensibile - Provate l'estensione della zona di cottura per teglie di grandi dimensioni.
- ✓ Spazio anche per padelle, casseruole e pentole per arrosti di grande dimensione grazie alla zona di cottura a doppio circuito di 21 cm.

**Caratteristiche**

**Dati tecnici**

Nome/famiglia prodotto: ..... zona di cottura vetroceramica  
 Tipo di costruzione: ..... Da incasso  
 Fonte di energia: ..... Elettrico  
 Numero totale di posizioni utilizzabili simultaneamente: ..... 4  
 Dimensioni del vano per l'installazione: ..... 45 x 560-560 x 490-500 mm  
 Larghezza del prodotto: ..... 602 mm  
 Dimensioni del prodotto: ..... 45 x 602 x 520 mm  
 Dimensioni del prodotto imballato: ..... 100 x 750 x 590 mm  
 Peso netto: ..... 8.1 kg  
 Peso lordo: ..... 8.8 kg  
 Indicatore di calore residuo: ..... Separato  
 Ubicazione del cruscotto: ..... Frontale  
 Principale materiale della superficie: ..... vetroceramica  
 Colore della superficie: ..... Nero, Alu, brushed  
 Codice EAN: ..... 4242003762530  
 Tensione: ..... 400 V  
 Frequenza: ..... 50 Hz



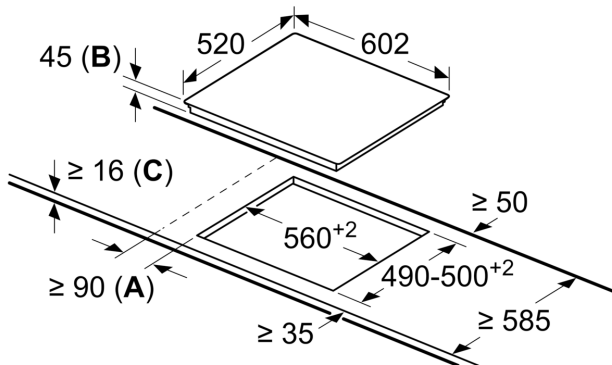
**Accessori speciali**

- HZ32WA00 :  
 HZ390090 Pentola per arrosti metallica  
 HZ392617 Elemento intermedio 60 cm  
 HZ394301 Listello di congiunzione  
 HZ95E030 ACCESSORIO PIANO COTTURA (PENTOLE IND)

**iQ300, Piano cottura elettrico, 60  
cm, Nero, con profili  
ET675FNP1C**

Disegni quotati

Dimensioni in mm



**A:** distanza minima dall'apertura  
per la cucina alla parete.

**B:** profondità di inserimento

**C:** con forno installato al di sotto min. 20,  
eventualmente superiore;  
vedere i requisiti di spazio per il forno.