

**iQ300, Piano cottura elettrico, 60 cm, Nero, con profili ET645FNP1C**



- ✓ Grazie al comando touchSlider la temperatura viene impostata premendo direttamente un punto sulla scala di comando o scorrendo lungo di essa con un solo dito.
- ✓ powerBoost: riscalda più velocemente con fino al 20% di potenza in più sul tuo piano cottura elettrico.
- ✓ Il timer con funzione di spegnimento spegne in modo sicuro la zona di cottura.
- ✓ Zona di cottura estensibile - Provatelo l'estensione della zona di cottura per teglie di grandi dimensioni.
- ✓ Spazio anche per padelle, casseruole e pentole per arrostiti di grande dimensione grazie alla zona di cottura a doppio circuito di 21 cm.

**Caratteristiche**

**Dati tecnici**

Nome/famiglia prodotto: ..... zona di cottura vetroceramica  
 Tipo di costruzione: ..... Da incasso  
 Fonte di energia: ..... Elettrico  
 Numero totale di posizioni utilizzabili simultaneamente: ..... 4  
 Dimensioni del vano per l'installazione: ..... 48 x 560-560 x 490-500 mm  
 Larghezza del prodotto: ..... 583 mm  
 Dimensioni del prodotto: ..... 48 x 583 x 513 mm  
 Dimensioni del prodotto imballato: ..... 100 x 750 x 590 mm  
 Peso netto: ..... 7.8 kg  
 Peso lordo: ..... 8.6 kg  
 Indicatore di calore residuo: ..... Separato  
 Ubicazione del cruscotto: ..... Frontale  
 Principale materiale della superficie: ..... vetroceramica  
 Colore della superficie: ..... Nero, acciaio inox  
 Colore della cornice: ..... acciaio inox  
 Codice EAN: ..... 4242003762301  
 Tensione: ..... 400 V  
 Frequenza: ..... 50 Hz



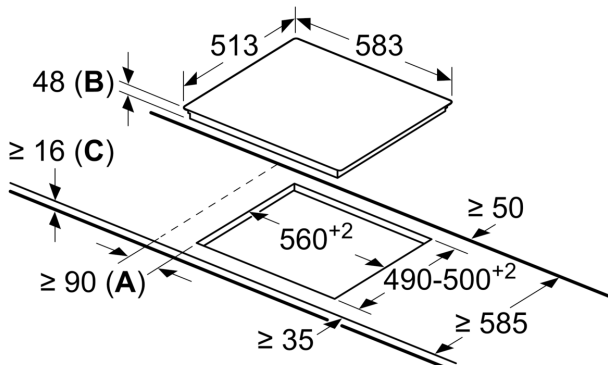
**Accessori speciali**

HZ32WA00 :  
 HZ390090 Pentola per arrostiti metallica  
 HZ392617 Elemento intermedio 60 cm  
 HZ95E030 ACCESSORIO PIANO COTTURA (PENTOLE IND)

iQ300, Piano cottura elettrico, 60  
cm, Nero, con profili  
ET645FNP1C

Disegni quotati

Dimensioni in mm



**A:** distanza minima dall'apertura nel piano di lavoro alla parete.

**B:** profondità di inserimento

**C:** con il forno incassato sotto il piano min. 20, event. superiore; vedere i requisiti relativi alle dimensioni del forno.