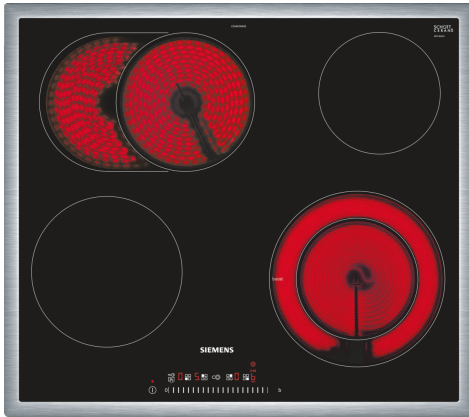


**iQ300, Piano cottura elettrico, 60 cm, Nero, con profili ET645FNN1E**



**Accessori speciali**

- HZ32WA00 :
- HZ390090 Pentola per arrosti metallica
- HZ392617 Elemento intermedio 60 cm
- HZ9SE030 ACCESSORIO PIANO COTTURA (PENTOLE IND)

La moderna zona di cottura in vetroceramica per divertirsi di più cucinando e faticare di meno pulendo.

- ✓ Spazio anche per padelle, casseruole e pentole per arrosti di grande dimensione grazie alla zona di cottura a doppio circuito di 21 cm.
- ✓ Spazio per le pentole per arrosti di grande dimensione - zona di arrostitura estensibile.
- ✓ Grazie al comando touchSlider la temperatura viene impostata premendo direttamente un punto sulla scala di comando o scorrendo lungo di essa con un solo dito.
- ✓ powerBoost: riscalda più velocemente con fino al 20% di potenza in più sul tuo piano cottura elettrico.
- ✓ Con la sicurezza bambino tutte le zone di cottura sono protette contro l'accensione accidentale.

**Caratteristiche**

**Dati tecnici**

Nome/famiglia prodotto: ..... zona di cottura vetroceramica  
 Tipo di costruzione: ..... Da incasso  
 Fonte di energia: ..... Elettrico  
 Numero totale di posizioni utilizzabili simultaneamente: ..... 4  
 Dimensioni del vano per l'installazione: ..... 48 x 560-560 x 490-500 mm  
 Larghezza del prodotto: ..... 583 mm  
 Dimensioni del prodotto: ..... 48 x 583 x 513 mm  
 Dimensioni del prodotto imballato: ..... 100 x 750 x 590 mm  
 Peso netto: ..... 7.8 kg  
 Peso lordo: ..... 8.6 kg  
 Indicatore di calore residuo: ..... Separato  
 Ubicazione del cruscotto: ..... Frontale  
 Principale materiale della superficie: ..... vetroceramica  
 Colore della superficie: ..... Nero, acciaio inox  
 Colore della cornice: ..... acciaio inox  
 Codice EAN: ..... 4242003766453  
 Tensione: ..... 220-240 V  
 Frequenza: ..... 50; 60 Hz



## iQ300, Piano cottura elettrico, 60 cm, Nero, con profili ET645FNN1E

### Caratteristiche

- 60 cm: spazio per 4 pentole o padelle.

#### Flessibilità delle zone di cottura

- Zona di arrostitura: utilizzare i girarrosti sulla zona di cottura espandibile.
- Zone diametro variabile: utilizzare pentole normali o più grandi sulla zona di cottura espandibile.
- Zona frontale sinistra:: 180 mm, 2 kW
- Zona di cottura posteriore sinistra: 265 mm, 170 mm, 2.6 kW
- Zona posteriore destra:: 145 mm , 1.2 kW
- Zona di cottura posteriore destra: 210 mm, 145 mm, 1.2 kW (max. power 3 kW)

#### Caratteristiche principali

- TouchSlider (mono): selezione diretta della potenza attraverso i pulsanti touch.
- 17 livelli di potenza: controllo preciso del calore grazie a 17 livelli di potenza.

#### Risparmio di tempo ed efficienza

- Funzione Turbo per la zona anteriore destra: per far bollire l'acqua velocemente grazie al 20% di potenza in più.
- reStart funzione: in caso di spegnimento involontario, ripristinare tutte le impostazioni precedenti riaccendendo il piano cottura entro 4 secondi.

#### Design

- Design bordo piatto

#### Sicurezza

- Indicatore di calore residuo per ogni zona: indica quali zone cottura sono ancora calde.
- Sicurezza bambini: previene l'accensione accidentale del piano cottura.
- Funzione protettiva di pulizia: blocco dei pulsanti per 30 secondi.
- Interruttore principale: spegnere tutte le zone di cottura al tocco di un pulsante.
- Spia di funzionamento: indica se il piano cottura si sta riscaldando.
- Interruttore di sicurezza: il piano si spegne automaticamente se non ci sono interazioni con esso.

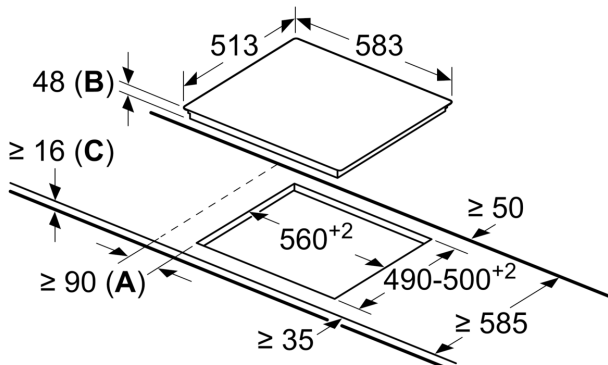
#### Installazione

- Misure apparecchio (AxLxP mm):: 48 x 583 x 513
- Dimensioni di installazione (AxLxP mm) : 48 x 560 x (490 - 500)
- Min. spessore del top della cucina: 16 mm
- Carico collegato: 8.3 kW

iQ300, Piano cottura elettrico, 60  
cm, Nero, con profili  
ET645FNN1E

Disegni quotati

Dimensioni in mm



**A:** distanza minima dall'apertura nel piano di lavoro alla parete.

**B:** profondità di inserimento

**C:** con il forno incassato sotto il piano min. 20, event. superiore; vedere i requisiti relativi alle dimensioni del forno.