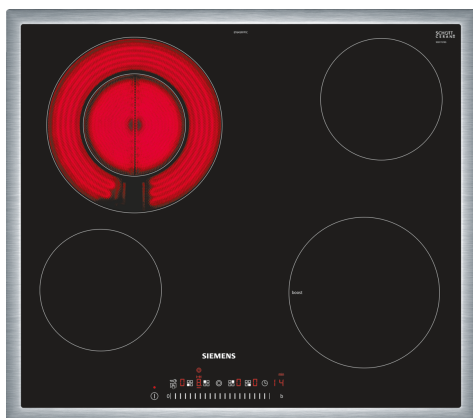


iQ300, Piano cottura elettrico, 60 cm, Nero, con profili ET645FFP1C



Accessori speciali

HZ32WA00 :	
HZ390090	Pentola per arrosti metallica
HZ392617	Elemento intermedio 60 cm
HZ9SE030	ACCESSORIO PIANO COTTURA (PENTOLE IND)

- ✓ Spazio anche per padelle, casseruole e pentole per arrosti di grande dimensione grazie alla zona di cottura a doppio circuito di 21 cm.
- ✓ Grazie al comando touchSlider la temperatura viene impostata premendo direttamente un punto sulla scala di comando o scorrendo lungo di essa con un solo dito.
- ✓ powerBoost: riscalda più velocemente con fino al 20% di potenza in più sul tuo piano cottura elettrico.
- ✓ Il timer con funzione di spegnimento spegne in modo sicuro la zona di cottura.
- ✓ Con la sicurezza bambino tutte le zone di cottura sono protette contro l'accensione accidentale.

Caratteristiche

Dati tecnici

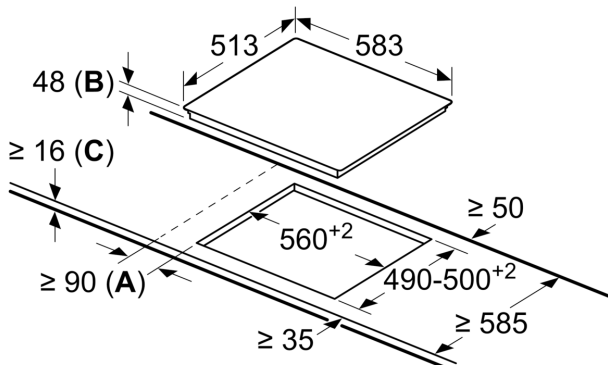
Nome/famiglia prodotto: zona di cottura vetroceramica
Tipo di costruzione: Da incasso
Fonte di energia: Elettrico
Numero totale di posizioni utilizzabili simultaneamente: 4
Dimensioni del vano per l'installazione: 48 x 560-560 x 490-500 mm
Larghezza del prodotto: 583 mm
Dimensioni del prodotto: 48 x 583 x 513 mm
Dimensioni del prodotto imballato: 100 x 750 x 590 mm
Peso netto: 7.5 kg
Peso lordo: 8.3 kg
Indicatore di calore residuo: Separato
Ubicazione del cruscotto: Frontale
Principale materiale della superficie: vetroceramica
Colore della superficie: Nero, acciaio inox
Colore della cornice: acciaio inox
Codice EAN: 4242003764336
Tensione: 400 V
Frequenza: 50 Hz



iQ300, Piano cottura elettrico, 60
cm, Nero, con profili
ET645FFP1C

Disegni quotati

Dimensioni in mm



A: distanza minima dall'apertura nel piano di lavoro alla parete.

B: profondità di inserimento

C: con il forno incassato sotto il piano min. 20, event. superiore; vedere i requisiti relativi alle dimensioni del forno.