

iQ100, Piano cottura a induzione, 80 cm, Nero, con profili EH875LVC1E



Accessori speciali

| | |
|------------|---|
| HZ32WA00 : | |
| HZ390090 | Pentola per arrosti metallica |
| HZ390210 | ACCESSORIO PIANO COTTURA |
| HZ390220 | Pentola antiaderente 19 cm. di diametro |
| HZ390230 | Pentola antiaderente 21 cm. di diametro |
| HZ394301 | Listello di congiunzione |
| HZ9E5100 | Accessorio cottura piani |
| HZ9FE280 | ACCESSORIO PIANO |
| HZ9SE030 | ACCESSORIO PIANO COTTURA (PENTOLE IND) |
| HZ9SE040 | SET PENTOLE 4 PEZZI |
| HZ9SE060 | SET PENTOLE 6 PEZZI |

Il moderno piano cottura a induzione - con sensore di arrostitura Plus per non bruciare più i cibi durante la cottura.

- ✓ Dual lightSlider: tocca e scorri per controllare il tuo piano cottura.
- ✓ fryingSensor Plus: mai più pietanze bruciate.
- ✓ powerBoost: aumenta la potenza di una zona a induzione fino al 50%.
- ✓ Il timer con funzione di spegnimento spegne in modo sicuro la zona di cottura.
- ✓ Con la sicurezza bambino tutte le zone di cottura sono protette contro l'accensione accidentale.

Caratteristiche

Dati tecnici

Nome/famiglia prodotto: zona di cottura vetroceramica
 Tipo di costruzione: Da incasso
 Fonte di energia: Elettrico
 Numero totale di posizioni utilizzabili simultaneamente: 5
 Dimensioni del vano per l'installazione: 51 x 750-780 x 490-500 mm
 Larghezza del prodotto: 812 mm
 Dimensioni del prodotto: 51 x 812 x 520 mm
 Dimensioni del prodotto imballato: 126 x 953 x 603 mm
 Peso netto: 13.2 kg
 Peso lordo: 16.9 kg
 Indicatore di calore residuo: Separato
 Ubicazione del cruscotto: Frontale
 Principale materiale della superficie: vetroceramica
 Colore della superficie: Nero, Alu, brushed
 Lunghezza del cavo di alimentazione elettrica: 110.0 cm
 Codice EAN: 4242003716410
 Tensione: 220-240 V
 Frequenza: 50; 60 Hz



iQ100, Piano cottura a induzione, 80 cm, Nero, con profili EH875LVC1E

Caratteristiche

- 80 cm: spazio per 5 pentole o padelle.

Flessibilità delle zone di cottura

- Zona di cottura davanti a sinistra: 180 mm, 1.8 kW (max. power 3.1 kW)
- Zona posteriore sinistra: 145 mm, 1.4 kW (potenza max 2.2 kW)
- Centro della zona di cottura: 240 mm, 2.2 kW (max. Potenza 3.7 kW)
- Zona di cottura posteriore destra: 145 mm, 1.4 kW (max power 2.2 kW)
- Zona di cottura posteriore destra: 210 mm, 2.2 kW (max. power 3.7 kW)

Caratteristiche principali

- dual lightSlider: controllare direttamente la potenza delle due barre tattili illuminate (invisibili quando sono spente).
- 17 livelli di potenza: controllo preciso del calore grazie a 17 livelli di potenza.
- Funzione di riscaldamento: Mantenere i piatti caldi a un livello di potenza basso preimpostato.
- Timer/suoneria: ALLE: spegne le zone cottura alla fine del tempo impostato
- Timer/suoneria: ALLE: un suono segnalerà la fine del tempo di cottura impostato
- Timer/suoneria: ALLE: indica quanto tempo è trascorso dall'avvio della cottura

Risparmio di tempo ed efficienza

- Funzione powerBoost per ogni zona di cottura a induzione
- : più potenza per far bollire l'acqua più velocemente.
- panBoost: funzione booster per Padelle: heat up pans more quickly than at the highest standard level while protecting the pan coating.
- QuickStart funzione: all'accensione, il piano di cottura seleziona automaticamente la zona di cottura con le pentole (poste in modalità off).
- reStart funzione: in caso di spegnimento involontario, ripristinare tutte le impostazioni precedenti riaccendendo il piano cottura entro 4 secondi.

Cottura assistita

- Bratsensor Plus con 5 livelli di temperatura: previene le scottature con la regolazione automatica della temperatura del sensore integrato.

Design

- Design sfaccettato davanti, profili laterali

Sicurezza

- Indicatore di calore residuo per ogni zona: indica quali zone cottura sono ancora calde.
- Sicurezza bambini: previene l'accensione accidentale del piano cottura.
- Funzione protettiva di pulizia: blocco dei pulsanti per 30 secondi.
- Interruttore principale: spegnere tutte le zone di cottura al tocco di un pulsante.
- Interruttore di sicurezza: il piano si spegne automaticamente se non ci sono interazioni con esso.

- Consumo di energia del display: per verificare a il consumo elettrico dell'ultimo ciclo di cottura

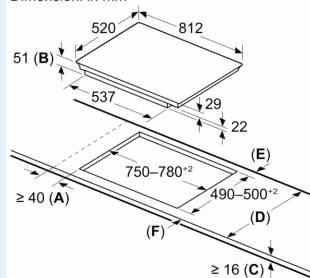
Installazione

- Misure apparecchio (AxLxP mm):: 51 x 812 x 520
- Dimensioni di installazione (AxLxP mm) : 51 x 750 x (490 - 500)
- Min. spessore del top della cucina: 16 mm
- Carico collegato: 7.4 kW
- Funzione powerManagement: limitare la potenza massima se necessario (dipende dalla protezione dei fusibili dell'impianto elettrico).
- Cavo di alimentazione: 1.1 m

iQ100, Piano cottura a induzione, 80 cm, Nero, con profili EH875LVC1E

Disegni quotati

Dimensioni in mm

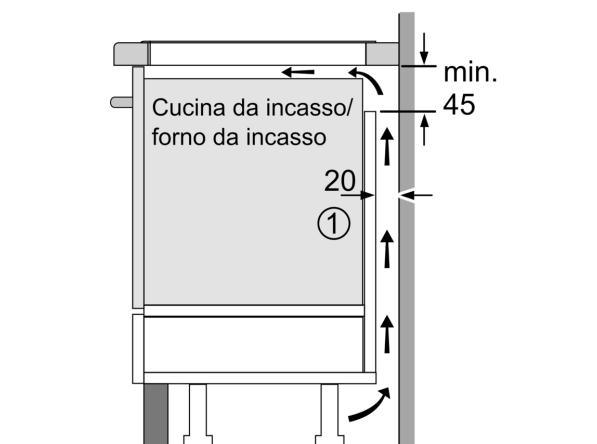


- A:** Distanza min. dall'apertura del piano cottura alla parete
- B:** Profondità d'incasso
- C:** La distanza tra la superficie del piano di lavoro e la parte superiore del facciata del forno deve essere 30 mm

Vedere i requisiti di spazio per il forno

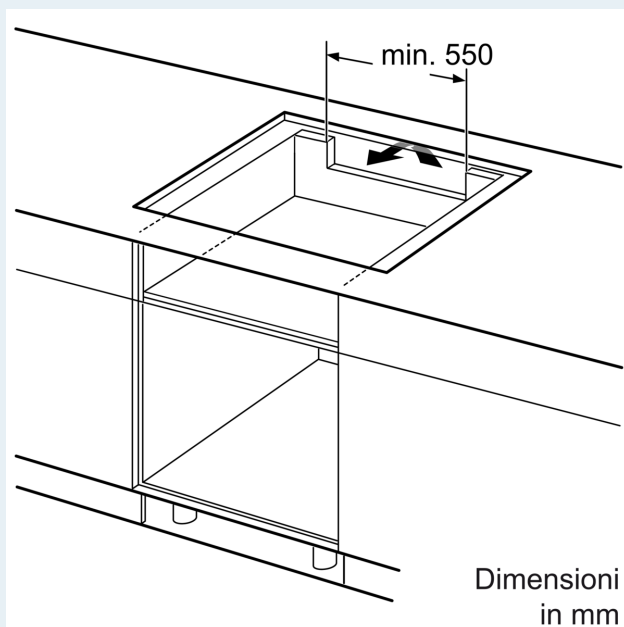
Il piano di lavoro in cui è installato il piano cottura deve sopportare carichi di ca. 60 kg; utilizzare sottostrutture adeguate, se necessario

| D | E | F |
|---------|------|------|
| 585-600 | 50 | ≥ 35 |
| > 600 | ≥ 50 | ≥ 50 |

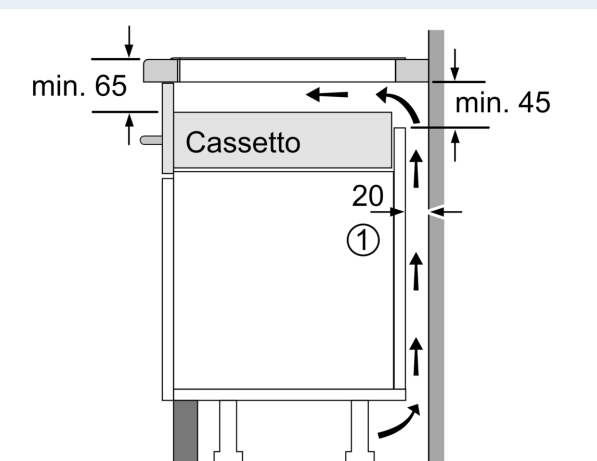


① Deve essere prevista una fessura di aerazione

Dimensioni in mm



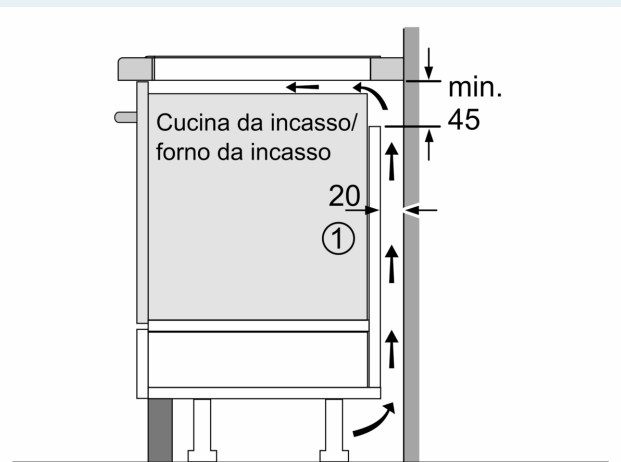
Dimensioni in mm



① Deve essere prevista una fessura di aerazione.

Dimensioni in mm

Disegni quotati



①
Deve essere prevista
una fessura di aerazione

Dimensioni in mm