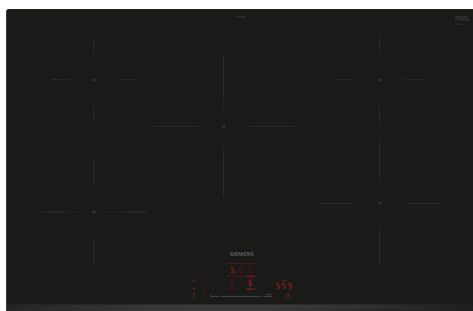


iQ100, Piano cottura a induzione, 80 cm, Nero, senza profili EH831HVB1E



Accessori speciali

HZ32WA00 :	
HZ390090	Pentola per arrosti metallica
HZ9E5100	Accessorio cottura piani
HZ9FE280	ACCESSORIO PIANO
HZ9SE030	ACCESSORIO PIANO COTTURA (PENTOLE IND)
HZ9SE040	SET PENTOLE 4 PEZZI
HZ9SE060	SET PENTOLE 6 PEZZI

Il piano cottura a induzione: una cottura più veloce, più sicura, più pulita e più efficiente con infinite opportunità collegate da Home Connect.

- ✓ Home Connect: Un piano cottura intelligente.
- ✓ powerBoost: aumenta la potenza di una zona a induzione fino al 50%.
- ✓ touchSlider: Regola la potenza con un semplice tocco.
- ✓ Intelligent hood automatic: Il piano e la cappa comunicano tra loro per il massimo della praticità.
- ✓ Preferiti: Personalizza il tuo piano di cottura salvando le impostazioni che utilizzi più spesso.

Caratteristiche

Dati tecnici

Nome/famiglia prodotto: zona di cottura vetroceramica
 Tipo di costruzione: Da incasso
 Fonte di energia: Elettrico
 Numero totale di posizioni utilizzabili simultaneamente: 5
 Dimensioni del vano per l'installazione: 51 x 750-750 x 490-500 mm
 Larghezza del prodotto: 802 mm
 Dimensioni del prodotto: 51 x 802 x 522 mm
 Dimensioni del prodotto imballato: 120 x 950 x 600 mm
 Peso netto: 12.7 kg
 Peso lordo: 16.4 kg
 Indicatore di calore residuo: Separato
 Ubicazione del cruscotto: Frontale
 Principale materiale della superficie: vetroceramica
 Colore della superficie: Nero
 Lunghezza del cavo di alimentazione elettrica: 110.0 cm
 Codice EAN: 4242003935392
 Tensione: 220-240 V
 Frequenza: 50; 60 Hz



iQ100, Piano cottura a induzione, 80 cm, Nero, senza profili EH831HVB1E

Caratteristiche

- 80 cm: spazio per 5 pentole o padelle.

Flessibilità delle zone di cottura

- Zona di cottura davanti a sinistra: 180 mm, 2 kW (max. power 3.1 kW)
- Zona posteriore sinistra: 145 mm, 1.6 kW (potenza max 2.2 kW)
- Centro della zona di cottura: 240 mm, 2.5 kW (max. Potenza 3.7 kW)
- Zona di cottura posteriore destra: 145 mm, 1.6 kW (max power 2.2 kW)
- Zona di cottura posteriore destra: 210 mm, 2.5 kW (max. power 3.7 kW)

Caratteristiche principali

- Multitouch+: selezione diretta della potenza attraverso i pulsanti touch.
- Tasto preferiti: accedere direttamente alle funzioni preferite con un pulsante configurabile (disponibile con l'account Home Connect collegato).
- 17 livelli di potenza: controllo preciso del calore grazie a 17 livelli di potenza.
- Timer di spegnimento: switches off the cooking zone at the end of the time set (e.g. for boiled eggs).
- Timer per il conto alla rovescia (può essere scelto al posto del timer di spegnimento): Al termine del tempo impostato (ad esempio per la pasta) suona un allarme.
- Volume del suono adattabile alle preferenze e alle esigenze personali.

Risparmio di tempo ed efficienza

- Funzione powerBoost per ogni zona di cottura a induzione
- : più potenza per far bollire l'acqua più velocemente.
- QuickStart funzione: all'accensione, il piano di cottura seleziona automaticamente la zona di cottura con le pentole (poste in modalità off).
- reStart funzione: in caso di spegnimento involontario, ripristinare tutte le impostazioni precedenti riaccendendo il piano cottura entro 4 secondi.

Connettività

- HomeConnect via WLAN: controlla il piano da remoto e approfitta delle ricette e delle funzioni supplementari disponibili nella app Home Connect.
- Hood (Wi-Fi): grazie alla connessione WiFi, la cappa (se predisposta) si accederà automaticamente.
- via MyButton: aprire l'universo smart dal vostro piano di cottura (è richiesto il servizio di assistenza del partner).
- Apparecchio aggiornabile (disponibile con l'account Home Connect collegato): mantiene l'apparecchio sempre aggiornato con lo stato più recente del software.

Design

- Profilo frontale smussato

Sicurezza

- Indicatore di calore residuo per ogni zona: indica quali zone cottura sono ancora calde.

- Sicurezza bambini: previene l'accensione accidentale del piano cottura.
- Interruttore principale con funzione pausa/: sospendere il processo di riscaldamento, ad esempio per rispondere alla porta.
- Interruttore principale: spegnere tutte le zone di cottura al tocco di un pulsante.
- Interruttore di sicurezza: il piano si spegne automaticamente se non ci sono interazioni con esso.

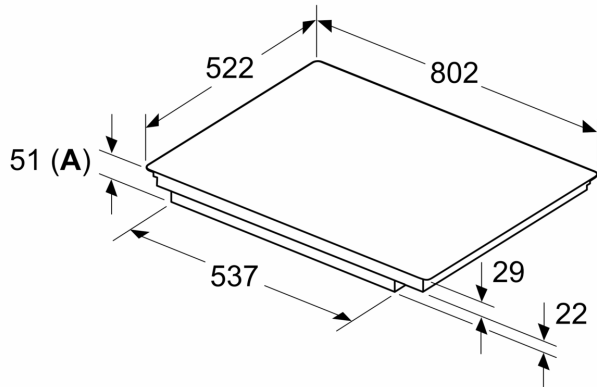
Installazione

- Misure apparecchio (AxLxP mm):: 51 x 802 x 522
- Dimensioni di installazione (AxLxP mm) : 51 x 750 x (490 - 500)
- Min. spessore del top della cucina: 16 mm
- Carico collegato: 7.4 kW
- Funzione powerManagement: limitare la potenza massima se necessario (dipende dalla protezione dei fusibili dell'impianto elettrico).

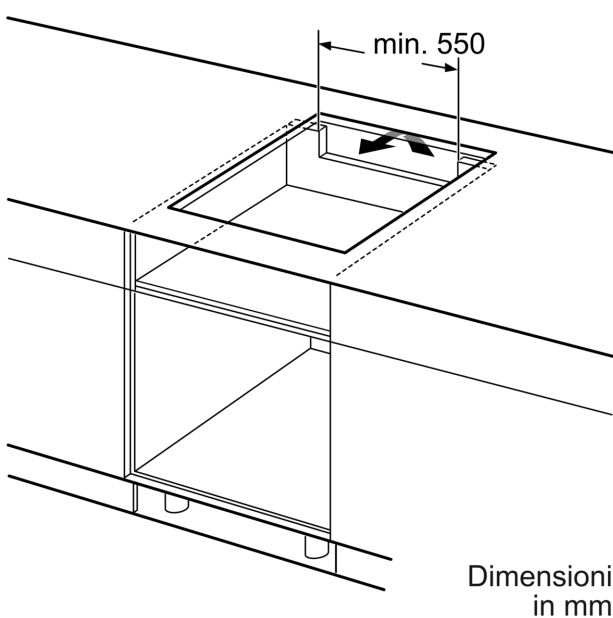
iQ100, Piano cottura a induzione, 80 cm, Nero, senza profili EH831HVB1E

Disegni quotati

Dimensioni in mm

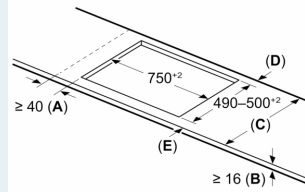


A: Profondità d'incasso



Dimensioni
in mm

Dimensioni in mm



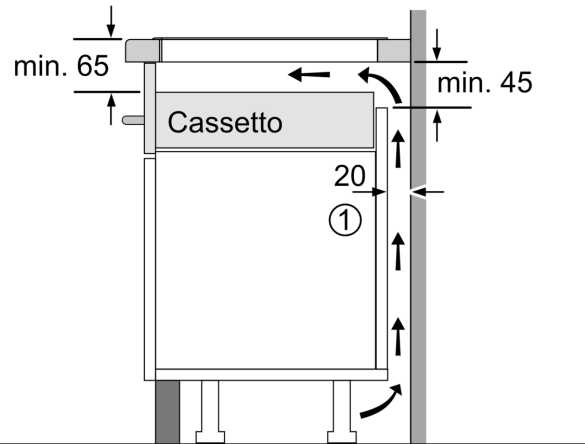
A: Distanza min. dall'apertura del piano cottura alla parete

B: La distanza tra la superficie del piano di lavoro e la parte superiore del fasciata del forno deve essere 30 mm

Vedere i requisiti di spazio per il forno

Il piano di lavoro in cui è installato il piano cottura deve sopportare carichi di ca. 60 kg; utilizzare sottostrutture adeguate, se necessario

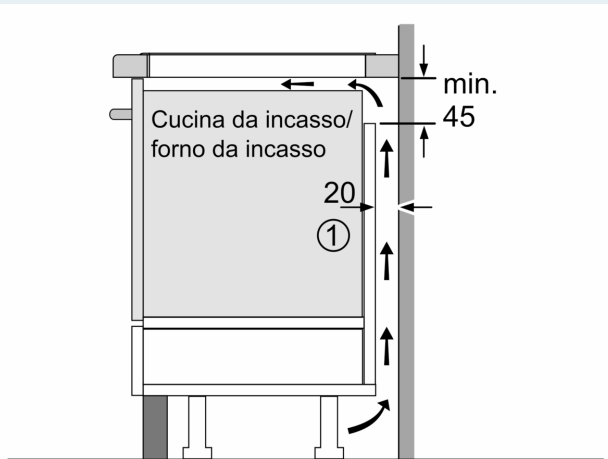
C	D	E
585-600	50	≥ 35
> 600	≥ 50	≥ 50



① Deve essere prevista una fessura di aerazione.

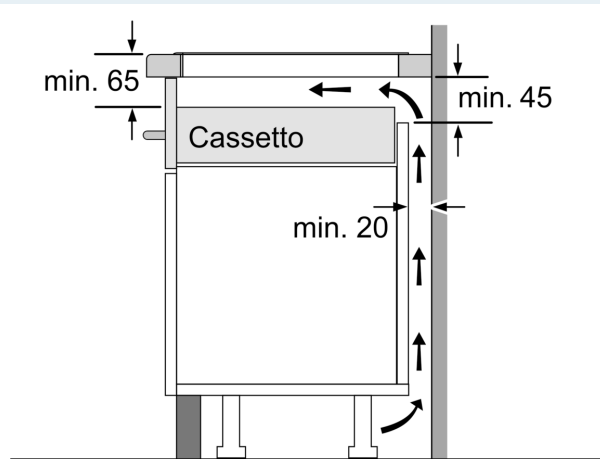
Dimensioni in mm

Disegni quotati



①
Deve essere prevista
una fessura di aerazione

Dimensioni in mm



Dimensioni in mm