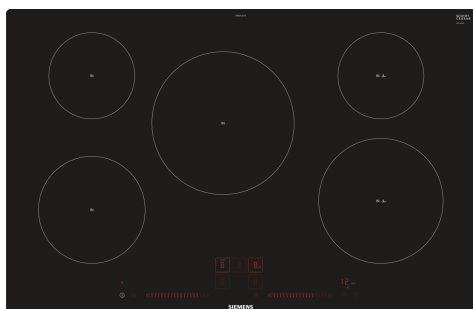


iQ100, Piano cottura a induzione, 80 cm, Nero, EH801LVC1E



Accessori speciali

HZ390090	Pentola per arrosti metallica
HZ390210	ACCESSORIO PIANO COTTURA
HZ390220	Pentola antiaderente 19 cm. di diametro
HZ390230	Pentola antiaderente 21 cm. di diametro
HZ9E5100	Accessorio cottura piani
HZ9FE280	ACCESSORIO PIANO
HZ9SE030	ACCESSORIO PIANO COTTURA (PENTOLE IND)
HZ9SE040	SET PENTOLE 4 PEZZI
HZ9SE060	SET PENTOLE 6 PEZZI

Il moderno piano cottura a induzione - con sensore di arrostitura Plus per non bruciare più i cibi durante la cottura.

- ✓ Dual lightSlider: tocca e scorri per controllare il tuo piano cottura.
- ✓ fryingSensor Plus: mai più pietanze bruciate.
- ✓ powerBoost: aumenta la potenza di una zona a induzione fino al 50%.
- ✓ Il timer con funzione di spegnimento spegne in modo sicuro la zona di cottura.
- ✓ Con la sicurezza bambino tutte le zone di cottura sono protette contro l'accensione accidentale.

Caratteristiche

Dati tecnici

Nome/famiglia prodotto: zona di cottura vetroceramica
 Tipo di costruzione: Da incasso
 Fonte di energia: Elettrico
 Numero totale di posizioni utilizzabili simultaneamente: 5
 Larghezza del prodotto: 792 mm
 Dimensioni del prodotto: 56 x 792 x 512 mm
 Dimensioni del prodotto imballato: 126 x 953 x 603 mm
 Peso netto: 13.2 kg
 Peso lordo: 16.9 kg
 Indicatore di calore residuo: Separato
 Ubicazione del cruscotto: Frontale
 Principale materiale della superficie: vetroceramica
 Colore della superficie: Nero
 Lunghezza del cavo di alimentazione elettrica: 110.0 cm
 Codice EAN: 4242003716342
 Tensione: 220-240 V
 Frequenza: 50; 60 Hz



iQ100, Piano cottura a induzione, 80 cm, Nero, EH801LVC1E

Caratteristiche

- 80 cm: spazio per 5 pentole o padelle.

Flessibilità delle zone di cottura

- Zona di cottura davanti a sinistra: 180 mm, 1.8 kW (max. power 3.1 kW)
- Zona posteriore sinistra: 145 mm, 1.4 kW (potenza max 2.2 kW)
- Centro della zona di cottura: 240 mm, 2.2 kW (max. Potenza 3.7 kW)
- Zona di cottura posteriore destra: 145 mm, 1.4 kW (max power 2.2 kW)
- Zona di cottura posteriore destra: 210 mm, 2.2 kW (max. power 3.7 kW)

Caratteristiche principali

- dual lightSlider: controllare direttamente la potenza delle due barre tattili illuminate (invisibili quando sono spente).
- 17 livelli di potenza: controllo preciso del calore grazie a 17 livelli di potenza.
- Funzione di riscaldamento: Mantenere i piatti caldi a un livello di potenza basso preimpostato.
- Timer/suoneria: ALLE: spegne le zone cottura alla fine del tempo impostato
- Timer/suoneria: ALLE: un suono segnalerà la fine del tempo di cottura impostato
- Timer/suoneria: ALLE: indica quanto tempo è trascorso dall'avvio della cottura

Risparmio di tempo ed efficienza

- Funzione powerBoost per ogni zona di cottura a induzione
- : più potenza per far bollire l'acqua più velocemente.
- panBoost: funzione booster per Padelle: heat up pans more quickly than at the highest standard level while protecting the pan coating.
- QuickStart funzione: all'accensione, il piano di cottura seleziona automaticamente la zona di cottura con le pentole (poste in modalità off).
- reStart funzione: in caso di spegnimento involontario, ripristinare tutte le impostazioni precedenti riaccendendo il piano cottura entro 4 secondi.

Cottura assistita

- Bratsensor Plus con 5 livelli di temperatura: previene le scottature con la regolazione automatica della temperatura del sensore integrato.

Design

- Incasso a filo

Sicurezza

- Indicatore di calore residuo per ogni zona: indica quali zone cottura sono ancora calde.
- Sicurezza bambini: previene l'accensione accidentale del piano cottura.
- Funzione protettiva di pulizia: blocco dei pulsanti per 30 secondi.
- Interruttore principale: spegnere tutte le zone di cottura al tocco di un pulsante.
- Interruttore di sicurezza: il piano si spegne automaticamente se non ci sono interazioni con esso.

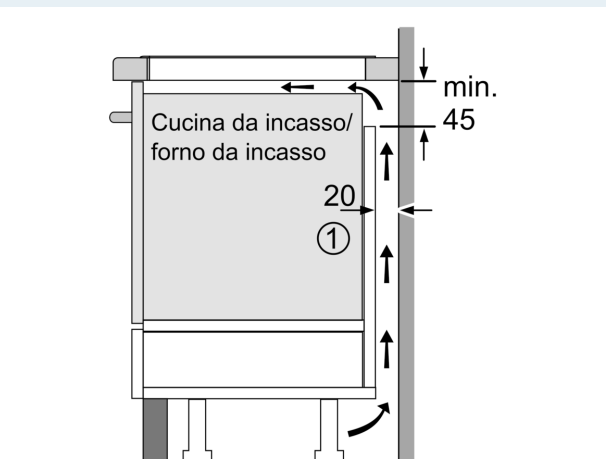
- Consumo di energia del display: per verificare a il consumo elettrico dell'ultimo ciclo di cottura

Installazione

- Misure apparecchio (AxLxP mm):: 56 x 792 x 512
- Dimensione della nicchia richiesta per l'installazione (AxLxP mm): 56 x 796 x 516
- Min. spessore del top della cucina: 16 mm
- Carico collegato: 7.4 kW
- Funzione powerManagement: limitare la potenza massima se necessario (dipende dalla protezione dei fusibili dell'impianto elettrico).
- Cavo di alimentazione: 1.1 m
- Da installare su piani di lavoro in pietra, granito o materiale sintetico. Per altri materiali è necessario verificare l'idoneità con il produttore del piano di lavoro.

iQ100, Piano cottura a induzione, 80 cm, Nero, EH801LVC1E

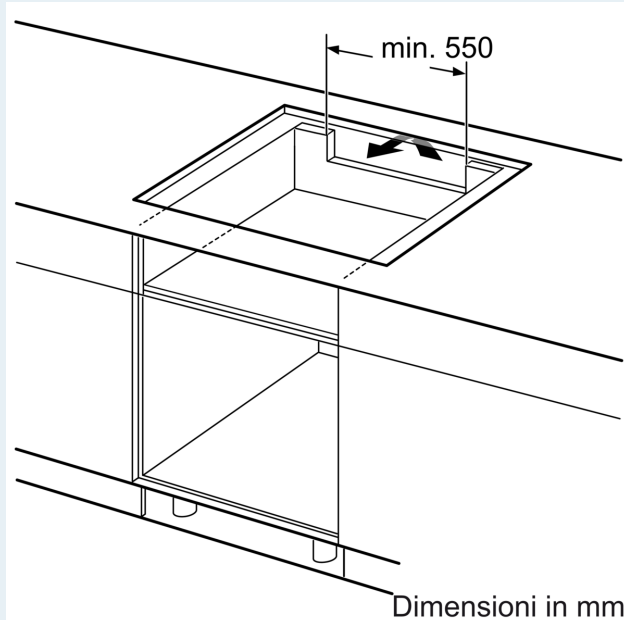
Disegni quotati



①

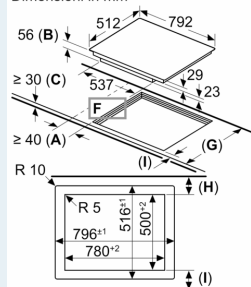
Deve essere prevista una fessura di aerazione

Dimensioni in mm



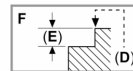
Dimensioni in mm

Dimensioni in mm

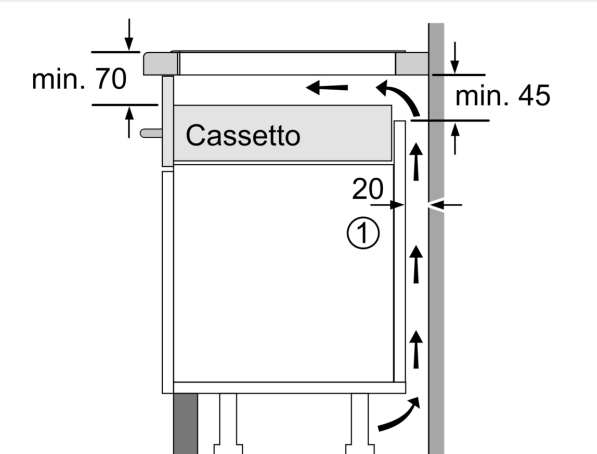


- A:** distanza minima dall'apertura per la cucina alla parete.
- B:** profondità di inserimento
- C:** lo spazio libero tra la superficie del piano di lavoro e la parte superiore del frontale del forno deve essere di 30 mm. Vedere i requisiti di spazio per il forno.
- D:** max. 1 smusso
- E:** 6,5^{+0,5}

Il piano di lavoro nel quale è installata la cucina deve sostenere carichi di circa 60 kg; se necessario devono essere utilizzate sottostrutture adatte.



G	H	I
585-600	50	≥ 35
> 600	≥ 50	≥ 50



①

Deve essere prevista una fessura di aerazione.

Dimensioni in mm