

## iQ300, Piano cottura a induzione, 60 cm, Nero, con profili EH675LFC1E



- ✓ Dual lightSlider: tocca e scorri per controllare il tuo piano cottura.
- ✓ fryingSensor Plus: mai più pietanze bruciate.
- ✓ powerBoost: aumenta la potenza di una zona a induzione fino al 50%.
- ✓ Il timer con funzione di spegnimento spegne in modo sicuro la zona di cottura.
- ✓ L'avanzata tecnologia a induzione rende più rapida, più pulita e più sicura la cottura dei cibi.

### Caratteristiche

#### Dati tecnici

Nome/famiglia prodotto: ..... zona di cottura vetroceramica  
 Tipo di costruzione: ..... Da incasso  
 Fonte di energia: ..... Elettrico  
 Numero totale di posizioni utilizzabili simultaneamente: ..... 4  
 Dimensioni del vano per l'installazione: ..... 51 x 560-560 x 490-500 mm  
 Larghezza del prodotto: ..... 602 mm  
 Dimensioni del prodotto: ..... 51 x 602 x 520 mm  
 Dimensioni del prodotto imballato: ..... 126 x 753 x 603 mm  
 Peso netto: ..... 13.2 kg  
 Peso lordo: ..... 15.5 kg  
 Indicatore di calore residuo: ..... Separato  
 Ubicazione del cruscotto: ..... Frontale  
 Principale materiale della superficie: ..... vetroceramica  
 Colore della superficie: ..... Nero, Alu, brushed  
 Lunghezza del cavo di alimentazione elettrica: ..... 110.0 cm  
 Codice EAN: ..... 4242003697856  
 Tensione: ..... 220-240 V  
 Frequenza: ..... 60; 50 Hz

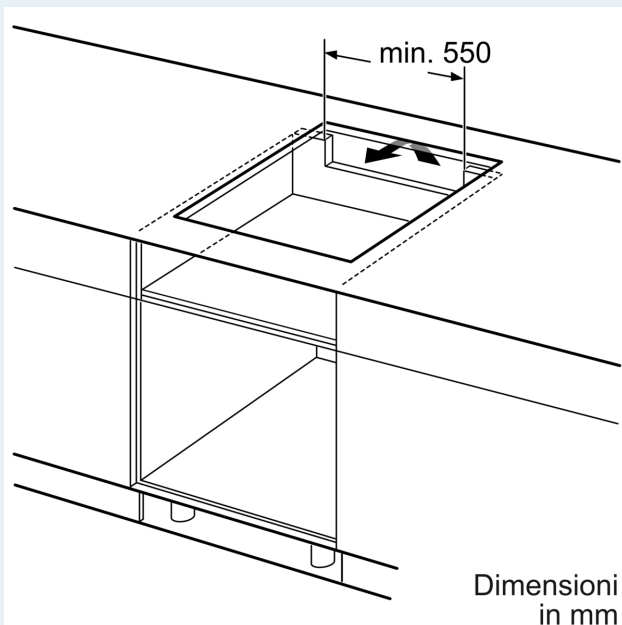


### Accessori speciali

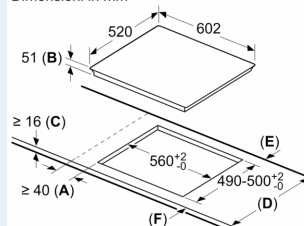
HZ32WA00 :  
 HZ390090 Pentola per arrosti metallica  
 HZ390210 ACCESSORIO PIANO COTTURA  
 HZ390220 Pentola antiaderente 19 cm. di diametro  
 HZ390230 Pentola antiaderente 21 cm. di diametro  
 HZ394301 Listello di congiunzione  
 HZ9ES100 Accessorio cottura piani  
 HZ9FE280 ACCESSORIO PIANO  
 HZ9SE030 ACCESSORIO PIANO COTTURA (PENTOLE IND)  
 HZ9SE040 SET PENTOLE 4 PEZZI  
 HZ9SE060 SET PENTOLE 6 PEZZI

## iQ300, Piano cottura a induzione, 60 cm, Nero, con profili EH675LFC1E

Disegni quotati



Dimensioni in mm



- A: Distanza minima dall'apertura per la cucina alla parete.
- B: Profondità di inserimento
- C: Lo spazio libero tra la superficie del piano di lavoro e la parte superiore del frontale del forno deve essere di 30 mm. Vedere i requisiti di spazio per il forno.

Il piano di lavoro nel quale è installata la cucina deve sostenere carichi di circa 60 kg; se necessario devono essere utilizzate sottostrutture adatte.

D	E	F
585-600	50	≥ 35
> 600	≥ 50	≥ 50

