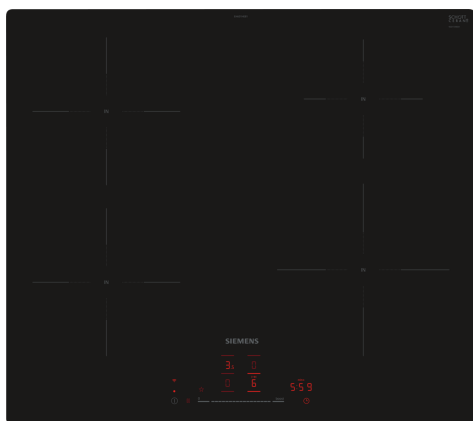


iQ100, Piano cottura a induzione, 60 cm, Nero, EH601HEB1E



Accessori speciali

HZ32WA00 :	
HZ390090	Pentola per arrosti metallica
HZ9E5100	Accessorio cottura piani
HZ9FE280	ACCESSORIO PIANO
HZ9SE030	ACCESSORIO PIANO COTTURA (PENTOLE IND)
HZ9SE040	SET PENTOLE 4 PEZZI
HZ9SE060	SET PENTOLE 6 PEZZI

Il piano cottura a induzione: una cottura più veloce, più sicura, più pulita e più efficiente con infinite opportunità collegate da Home Connect.

- ✓ touchSlider: Regola la potenza con un semplice tocco.
- ✓ Intelligent hood automatic: Il piano e la cappa comunicano tra loro per il massimo della praticità.
- ✓ Preferiti: Personalizza il tuo piano di cottura salvando le impostazioni che utilizzi più spesso.
- ✓ Ricette: Lasciati ispirare da un mondo di ricette che si adattano al tuo stile di vita.
- ✓ Home Connect: Un piano cottura intelligente.

Caratteristiche

Dati tecnici

Nom/famiglia prodotto: zona di cottura vetroceramica
Tipo di costruzione: Da incasso
Fonte di energia: Elettrico
Numero totale di posizioni utilizzabili simultaneamente: 4
Larghezza del prodotto: 572 mm
Dimensioni del prodotto:56 x 572 x 512 mm
Dimensioni del prodotto imballato: 130 x 750 x 600 mm
Peso netto: 10.8 kg
Peso lordo: 13.1 kg
Indicatore di calore residuo: Separato
Ubicazione del cruscotto: Frontale
Principale materiale della superficie: vetroceramica
Colore della superficie: Nero
Lunghezza del cavo di alimentazione elettrica: 110.0 cm
Codice EAN:4242003927281
Tensione:220-240 V
Frequenza:50; 60 Hz



iQ100, Piano cottura a induzione, 60 cm, Nero, EH601HEB1E

Caratteristiche

- 60 cm: spazio per 4 pentole o padelle.

Flessibilità delle zone di cottura

- Zona di cottura davanti a sinistra: 180 mm, 2 kW (max. power 3.1 kW)
- Zona posteriore sinistra: 180 mm, 2 kW (potenza max3.1 kW)
- Zona di cottura posteriore destra: 145 mm , 1.6 kW (max power 2.2 kW)
- Zona di cottura posteriore destra: 210 mm, 2.5 kW (max. power 3.7 kW)

Caratteristiche principali

- Multitouch+: selezione diretta della potenza attraverso i pulsanti touch.
- Tasto preferiti: accedere direttamente alle funzioni preferite con un pulsante configurabile (disponibile con l'account Home Connect collegato).
- 17 livelli di potenza: controllo preciso del calore grazie a 17 livelli di potenza.
- Mantenimento del calore, selezionabile tramite pulsante Preferiti/app Home Connect (disponibilità prevista per il 4° trimestre del 2024 tramite aggiornamento software per gli elettrodomestici collegati a Home Connect): Mantenere i piatti caldi a un livello di potenza basso preimpostato.
- Timer di spegnimento: switches off the cooking zone at the end of the time set (e.g. for boiled eggs).
- Timer per il conto alla rovescia (può essere scelto al posto del timer di spegnimento): Al termine del tempo impostato (ad esempio per la pasta) suona un allarme.
- Volume del suono adattabile alle preferenze e alle esigenze personali.

Risparmio di tempo ed efficienza

- Funzione powerBoost per ogni zona di cottura a induzione
- : più potenza per far bollire l'acqua più velocemente.
- QuickStart funzione: all'accensione, il piano di cottura seleziona automaticamente la zona di cottura con le pentole (poste in modalità off).
- reStart funzione: in caso di spegnimento involontario, ripristinare tutte le impostazioni precedenti riaccendendo il piano cottura entro 4 secondi.

Connettività

- HomeConnect via WLAN: controlla il piano da remoto e approfitta delle ricette e delle funzioni supplementari disponibili nella app Home Connect.
- Hood (Wi-Fi): grazie alla connessione WiFi, la cappa (se predisposta) si accederà automaticamente.
- Smart Hood Automatic: La cappa adatta automaticamente la velocità del ventilatore grazie al piano cottura che fornisce continuamente i dati di cottura (con cappa abbinata e account Home Connect collegato).
- via MyButton: aprire l'universo smart dal vostro piano di cottura (è richiesto il servizio di assistenza del partner).
- Apparecchio aggiornabile (disponibile con l'account Home Connect collegato): mantiene l'apparecchio sempre aggiornato con lo stato

più recente del software.

Design

- Incasso a filo

Sicurezza

- Indicatore di calore residuo per ogni zona: indica quali zone cottura sono ancora calde.
- Sicurezza bambini: previene l'accensione accidentale del piano cottura.
- Interruttore principale con funzione pausa/: sospendere il processo di riscaldamento, ad esempio per rispondere alla porta.
- Interruttore principale: spegnere tutte le zone di cottura al tocco di un pulsante.
- Interruttore di sicurezza: il piano si spegne automaticamente se non ci sono interazioni con esso.

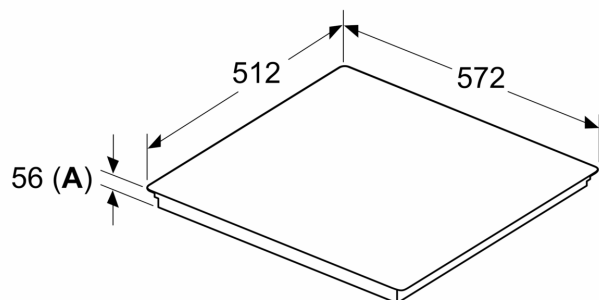
Installazione

- Misure apparecchio (AxLxP mm):: 56 x 572 x 512
- Dimensione della nicchia richiesta per l'installazione (AxLxP mm): 56 x 576 x 516
- Min. spessore del top della cucina: 16 mm
- Carico collegato: 7.4 kW
- Funzione powerManagement: limitare la potenza massima se necessario (dipende dalla protezione dei fusibili dell'impianto elettrico).
- Da installare su piani di lavoro in pietra, granito o materiale sintetico. Per altri materiali è necessario verificare l'idoneità con il produttore del piano di lavoro.

iQ100, Piano cottura a induzione, 60 cm, Nero, EH601HEB1E

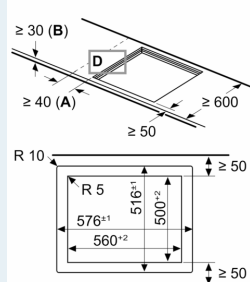
Disegni quotati

Dimensioni in mm



A: Profondità d'incasso

Dimensioni in mm

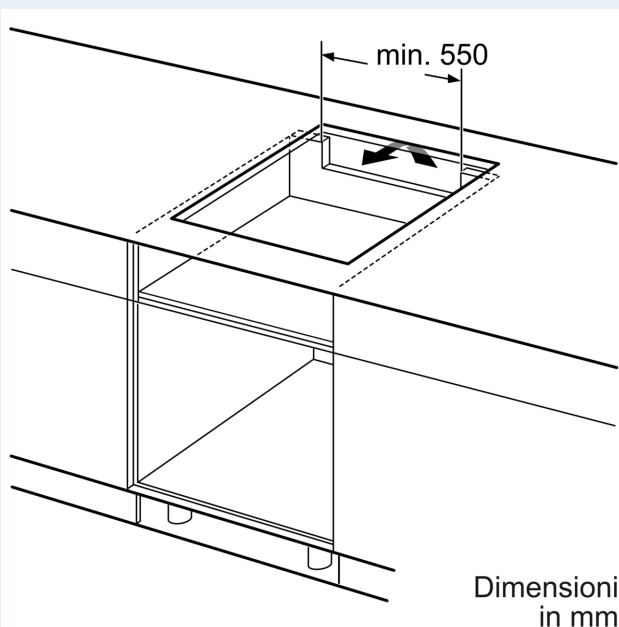


A: Distanza min. dall'apertura del piano cottura alla parete

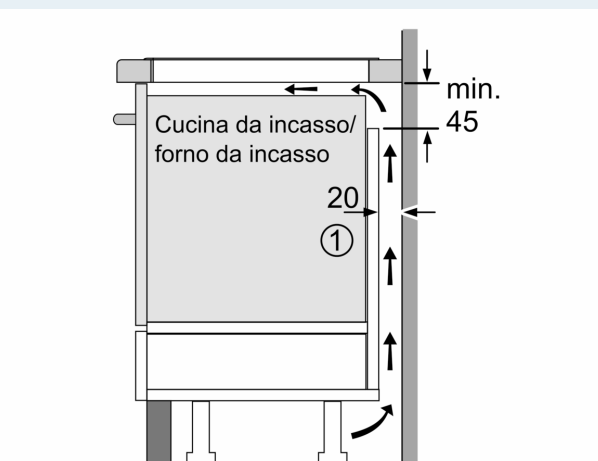
B: Con forno da incasso al di sotto di min. 30 mm, forse di più

Vedere i requisiti di spazio per il forno

C: Smussatura max. 1 mm



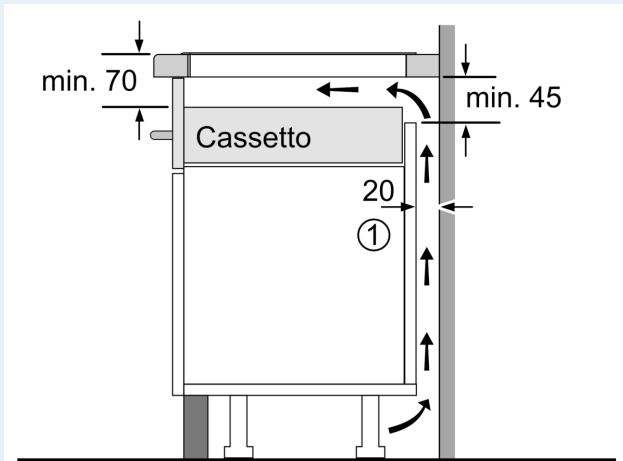
Dimensioni in mm



① Deve essere prevista una fessura di aerazione

Dimensioni in mm

Disegni quotati



①
Deve essere prevista
una fessura di aerazione.

Dimensioni in mm