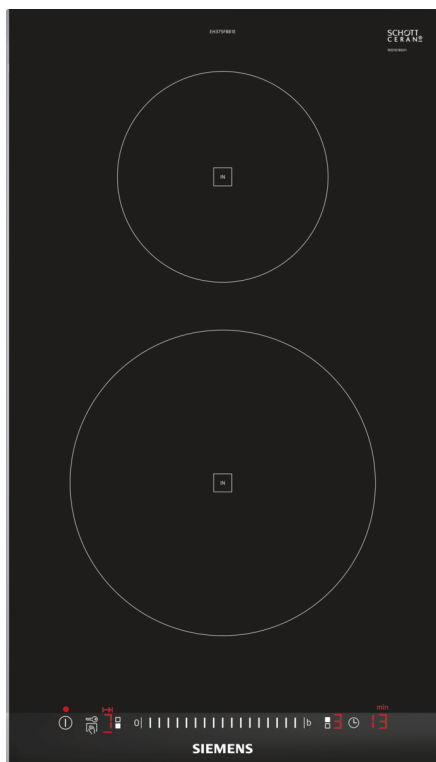


iQ100, Piano cottura a induzione domino, 30 cm, Nero, con profili EH375FBB1E



- ✓ Il piano cottura di 30 cm, perfetto per la combinazione con altri piani cottura della serie Domino o con bordi molati.
- ✓ L'avanzata tecnologia a induzione rende più rapida, più pulita e più sicura la cottura dei cibi.
- ✓ Grazie al comando touchSlider la temperatura viene impostata premendo direttamente un punto sulla scala di comando o scorrendo lungo di essa con un solo dito.
- ✓ powerBoost: aumenta la potenza di una zona a induzione fino al 50%.
- ✓ Il timer con funzione di spegnimento spegne in modo sicuro la zona di cottura.

Caratteristiche

Dati tecnici

Nome/famiglia prodotto: Vario/Domino zo. cottura vetro
 Nome/famiglia prodotto: Vario/Domino zo. cottura vetro
 Tipo di costruzione: Da incasso
 Tipo di costruzione: Da incasso
 Fonte di energia: Elettrico
 Fonte di energia: Elettrico
 Numero totale di posizioni utilizzabili simultaneamente: 2
 Numero totale di posizioni utilizzabili simultaneamente: 2
 Dimensioni del vano per l'installazione: 51 x 270 x 490-500 mm
 Dimensioni del vano per l'installazione: 51 x 270 x 490-500 mm
 Larghezza del prodotto: 302 mm
 Larghezza del prodotto: 302 mm
 Dimensioni del prodotto: 51 x 302 x 520 mm
 Dimensioni del prodotto: 51 x 302 x 520 mm
 Dimensioni del prodotto imballato: 110 x 370 x 573 mm
 Dimensioni del prodotto imballato: 110 x 370 x 573 mm
 Peso netto: 6.4 kg
 Peso netto: 6.4 kg
 Peso lordo: 7.6 kg
 Peso lordo: 7.6 kg
 Indicatore di calore residuo: Separato
 Indicatore di calore residuo: Separato
 Ubicazione del cruscotto: Frontale
 Ubicazione del cruscotto: Frontale
 Principale materiale della superficie: vetroceramica
 Principale materiale della superficie: vetroceramica
 Colore della superficie: Nero, Alu, brushed
 Colore della superficie: Nero, Alu, brushed
 Lunghezza del cavo di alimentazione elettrica: 110.0 cm
 Lunghezza del cavo di alimentazione elettrica: 110.0 cm
 Codice EAN: 4242003691731
 Codice EAN: 4242003691731
 Tensione: 220-240 V
 Tensione: 220-240 V
 Frequenza: 60; 50 Hz
 Frequenza: 60; 50 Hz

Accessori speciali

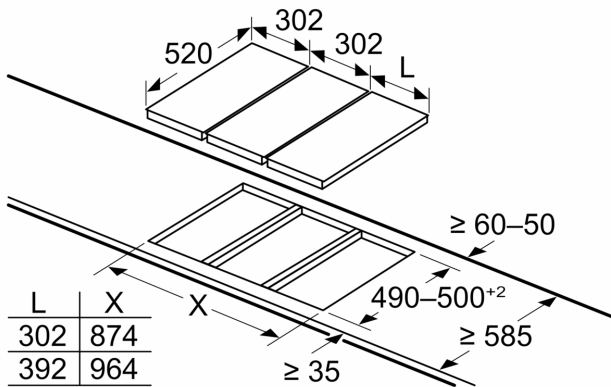
HZ390090	Pentola per arrosti metallica
HZ394301	Listello di congiunzione
HZ9E5100	Accessorio cottura piani
HZ9FE280	ACCESSORIO PIANO
HZ9SE030	ACCESSORIO PIANO COTTURA (PENTOLE IND)
HZ9SE040	SET PENTOLE 4 PEZZI
HZ9SE060	SET PENTOLE 6 PEZZI



iQ100, Piano cottura a induzione domino, 30 cm, Nero, con profili EH375FBB1E

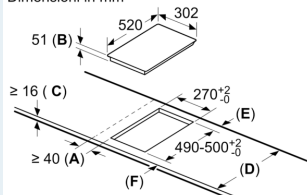
Disegni quotati

Dimensioni in mm



Se due o più elementi sono installati uno accanto all'altro, sono necessari uno o più kit di installazione (2 elementi 1 kit di installazione, 3 elementi 2 kit di installazione, ecc.)

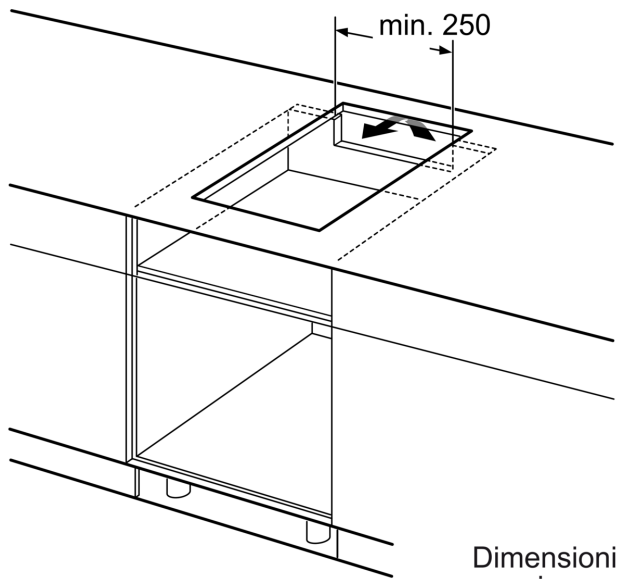
Dimensioni in mm



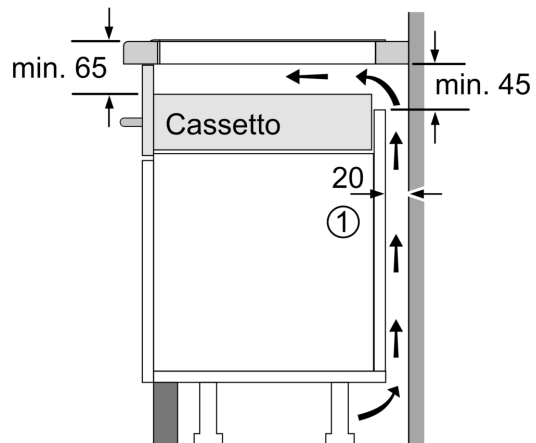
- A: distanza minima dall'apertura per la cucina alla parete.
- B: profondità di inserimento
- C: lo spazio libero tra la superficie del piano di lavoro e la parte superiore del frontale del forno deve essere di 30 mm. Vedere i requisiti di spazio per il forno.

Il piano di lavoro nel quale è installata la cucina deve sostenere carichi di circa 60 kg; se necessario devono essere utilizzate sottostrutture adatte.

D	E	F
585-600	50	≥ 35
> 600	≥ 50	≥ 50



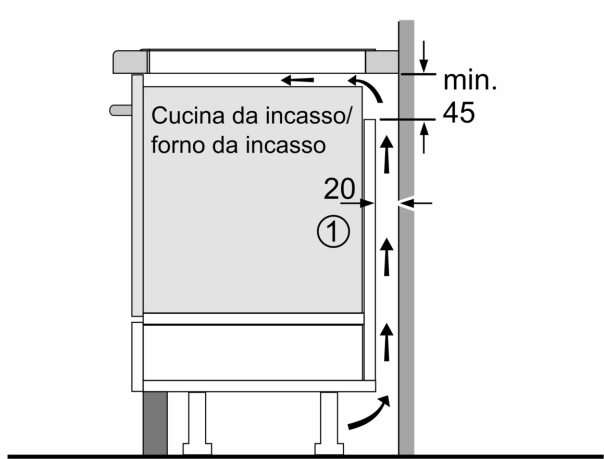
Dimensioni in mm



- ① Deve essere prevista una fessura di aerazione.

Dimensioni in mm

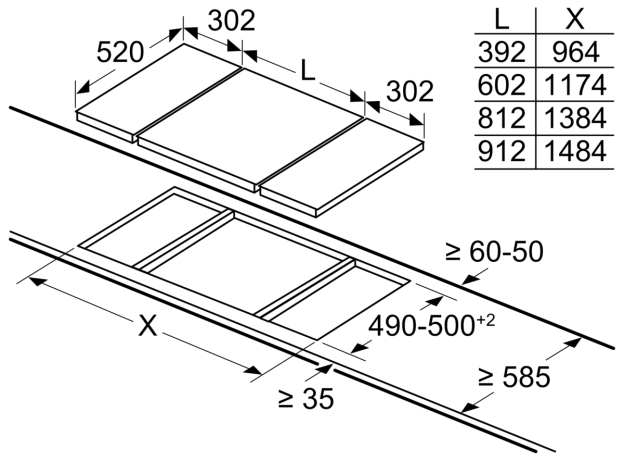
Disegni quotati



① Deve essere prevista una fessura di aerazione

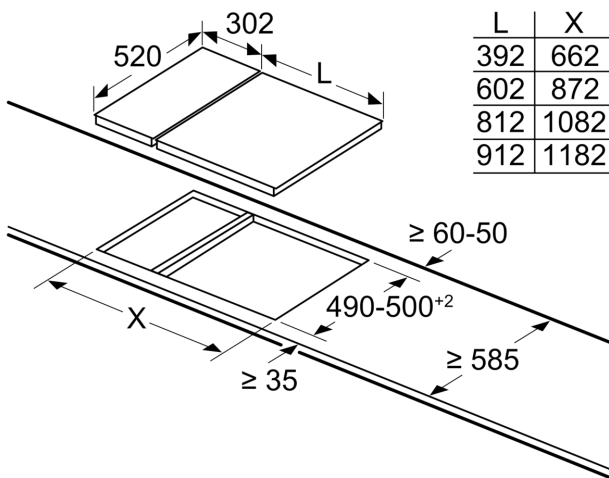
Dimensioni in mm

measurements in mm



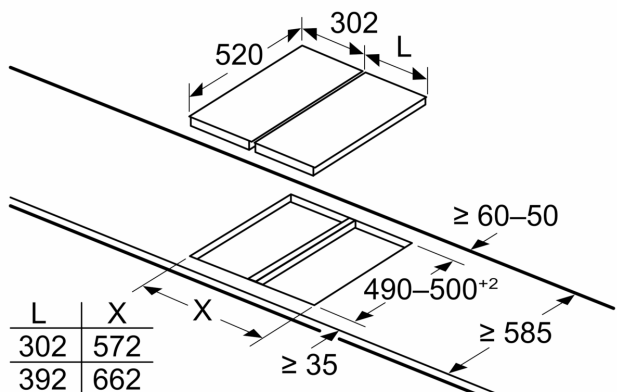
When installing two Domino units right next to a hob, two assembly kits (HZ394301) are required.

measurements in mm



When installing a Domino unit right next to a hob, an assembly kit (HZ394301) is required.

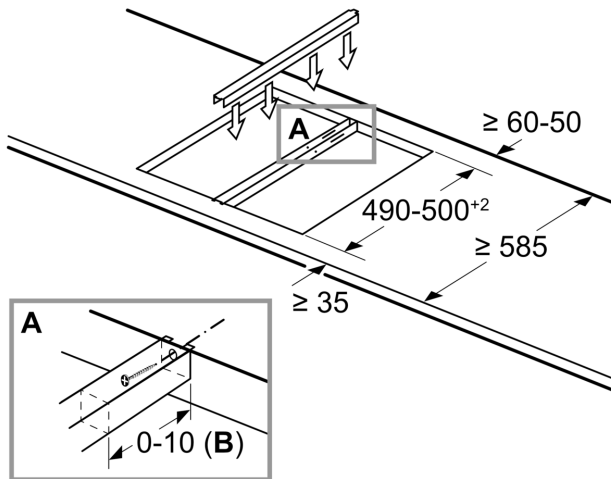
Dimensioni in mm



Se due o più elementi sono installati uno accanto all'altro, sono necessari uno o più kit di installazione (2 elementi 1 kit di installazione, 3 elementi 2 kit di installazione, ecc.)

Disegni quotati

measurements in mm Assembly kit (HZ394301) for Domino



B: Dependent on the cut-out depth

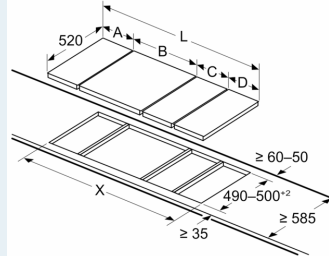
Dimensioni in mm
Possibilità di combinazione domino con
le corrispondenti dimensioni dell'apparecchio
e le dimensioni del foro d'incasso

Tipo di larghezza: 30 40 60 70 80 90
Larghezza apparecchio: 302 392 602 710 812 912

	A	B	C	D	L	X
2x30	302	302	-	-	604	572
1x30, 1x40	302	392	-	-	694	662
1x30, 1x60	302	602	-	-	904	872
1x30, 1x70*	302	710	-	-	1012	980
1x30, 1x80	302	812	-	-	1114	1082
1x30, 1x90	302	912	-	-	1214	1182
2x40	392	392	-	-	784	752
1x40, 1x60	392	602	-	-	994	962
1x40, 1x70*	392	710	-	-	1102	1070
1x40, 1x80	392	812	-	-	1204	1172
1x40, 1x90	392	912	-	-	1304	1272
3x30	302	302	302	-	906	874
2x30, 1x40	302	302	392	-	996	964
2x30, 1x60	302	302	602	-	1206	1174
2x30, 1x70*	302	302	710	-	1314	1282
2x30, 1x80	302	302	812	-	1416	1384
2x30, 1x90	302	302	912	-	1516	1484
1x30, 2x40	302	392	392	-	1086	1054
1x30, 1x40, 1x60	302	392	602	-	1296	1264
1x30, 1x40, 1x70*	302	392	710	-	1404	1372
1x30, 1x40, 1x80	302	392	812	-	1506	1474
1x30, 1x40, 1x90	302	392	912	-	1606	1574
3x40	392	392	392	-	1176	1144
2x40, 1x60	392	392	602	-	1386	1354
4x30	302	302	302	302	1208	1176
3x30, 1x40	302	302	302	392	1298	1266
2x30, 2x40	302	302	392	392	1388	1356
1x30, 3x40	302	392	392	392	1478	1446
1x30, 1x75	302	750	-	-	1052	1016
1x40, 1x75	392	750	-	-	1142	1106
2x30, 1x75	302	302	750	-	1354	1318
1x30, 1x40, 1x75	302	392	750	-	1444	1408

* Non è possibile con un piano di cottura a induzione di 70 cm

Dimensioni in mm Immagine per la tabella delle possibilità di combinazione Domino con dispositivi corrispondenti e dimensioni delle aperture



Se due o più elementi sono installati uno accanto all'altro, sono necessari uno o più kit di installazione (2 elementi 1 kit di installazione, 3 elementi 2 kit di installazione, ecc.)

Dimensione apertura (X) a seconda della combinazione (vedere tabella delle combinazioni)