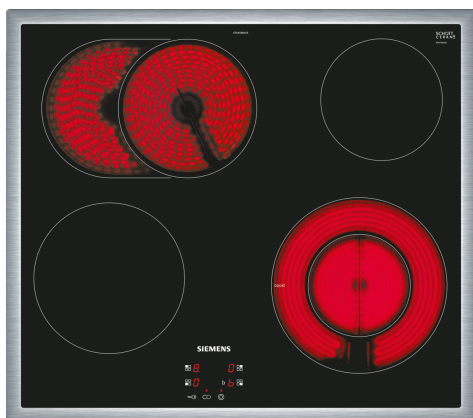


iQ300, Piano cottura elettrico, 60 cm, Nero, con profili EF645BNN1E



Accessori speciali

HZ32WA00 :	
HZ390090	Pentola per arrosti metallica
HZ9SE030	ACCESSORIO PIANO COTTURA (PENTOLE IND)

La moderna zona di cottura in vetroceramica per divertirsi di più cucinando e faticare di meno pulendo.

- ✓ Spazio anche per padelle, casseruole e pentole per arrosti di grande dimensione grazie alla zona di cottura a doppio circuito di 21 cm.
- ✓ Spazio per le pentole per arrosti di grande dimensione - zona di arrostitura estensibile.
- ✓ powerBoost: riscalda più velocemente con fino al 20% di potenza in più sul tuo piano cottura elettrico.
- ✓ Con la sicurezza bambino tutte le zone di cottura sono protette contro l'accensione accidentale.

Caratteristiche

Dati tecnici

Nome/famiglia prodotto:piano di cottura vetroceramico
 Tipo di costruzione: Da incasso
 Fonte di energia: Elettrico
 Numero totale di posizioni utilizzabili simultaneamente: 4
 Dimensioni del vano per l'installazione: 43 x 560-560 x 490-500 mm
 Larghezza del prodotto: 583 mm
 Dimensioni del prodotto: 43 x 583 x 513 mm
 Dimensioni del prodotto imballato: 100 x 750 x 590 mm
 Peso netto: 7.9 kg
 Peso lordo: 8.7 kg
 Indicatore di calore residuo: Separato
 Ubicazione del cruscotto: Frontale
 Possibilità di comando esterno: con forno/cucina
 Principale materiale della superficie: vetroceramica
 Colore della superficie: Nero, acciaio inox
 Colore della cornice: acciaio inox
 Codice EAN: 4242003770603
 Tensione: 220-240 V
 Frequenza: 60; 50 Hz



iQ300, Piano cottura elettrico, 60 cm, , Nero, con profili EF645BNN1E

Caratteristiche

- 60 cm: spazio per 4 pentole o padelle.

Flessibilità delle zone di cottura

- Zona di arrostitura: utilizzare i girarrosti sulla zona di cottura espandibile.
- Zone diametro variabile: utilizzare pentole normali o più grandi sulla zona di cottura espandibile.
- Zona frontale sinistra:: 180 mm, 2 kW
- Zona di cottura posteriore sinistra: 265 mm, 170 mm, 1.8 kW
- Zona posteriore destra:: 145 mm , 1.2 kW
- Zona di cottura posteriore destra: 210 mm, 120 mm, 2.1 kW (max. power 2.6 kW)

Caratteristiche principali

- Polybox: controllare la potenza con le manopole del forno e vedere i livelli di potenza sul display del piano di cottura.
- 17 livelli di potenza: controllare la potenza con le manopole del forno.

Risparmio di tempo ed efficienza

- Funzione Turbo per la zona anteriore destra: per far bollire l'acqua velocemente grazie al 20% di potenza in più.

Design

- Design bordo piatto

Sicurezza

- Indicatore di calore residuo per ogni zona: indica quali zone cottura sono ancora calde.
- Sicurezza bambini: previene l'accensione accidentale del piano cottura.
- Interruttore di sicurezza: il piano si spegne automaticamente se non ci sono interazioni con esso.

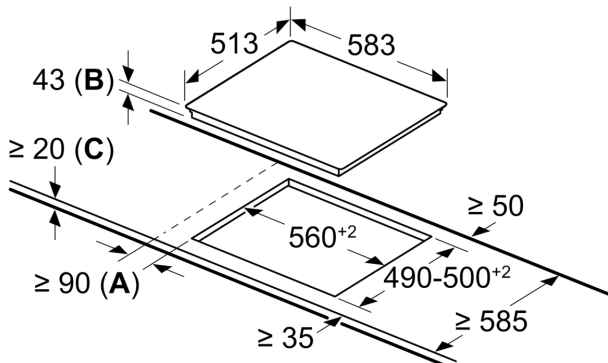
Installazione

- Misure apparecchio (AxLxP mm):: 43 x 583 x 513
- Dimensioni di installazione (AxLxP mm) : 43 x 560 x (490 - 500)
- Min. spessore del top della cucina: 16 mm
- Carico collegato: 7.8 kW

iQ300, Piano cottura elettrico, 60
cm, , Nero, con profili
EF645BNN1E

Disegni quotati

Dimensioni in mm



- A:** distanza minima dall'apertura per la cucina alla parete.
B: profondità di inserimento
C: con forno installato al di sotto, eventualmente superiore; vedere i requisiti di spazio per il forno.