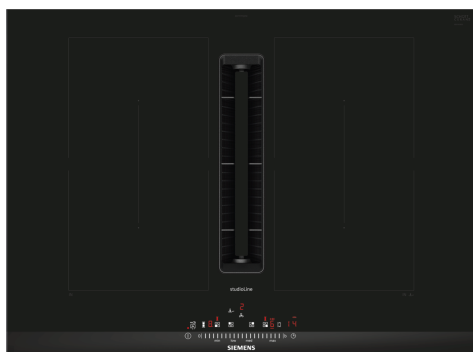


iQ500, Piano di cottura con cappa aspirante (induzione), 70 cm, con profili ED777FQ25E



B



Accessori integrati

1 x Filtro antiodore Clean Air Plus

Accessori speciali

HZ32WA00 ; HZ390090 Pentola per arrosti metallica, HZ390230 Pentola antiaderente 21 cm. di diametro, HZ9FE280 ACCESSORIO PIANO, HZ9SE030 ACCESSORIO PIANO COTTURA (PENTOLE IND), HZ9SE040 SET PENTOLE 4 PEZZI, HZ9SE060 SET PENTOLE 6 PEZZI, HZ9VDKE1 ; HZ9VDKRO Accessorio tubazioni Venting Cooktop, HZ9VDKR1 Accessorio tubazioni Venting Cooktop, HZ9VDKR2 ; HZ9VDSB1 ACCESSORIO PIANO COTTURA, HZ9VDSB2 ACCESSORIO PIANO COTTURA, HZ9VDSB3 ACCESSORIO PIANO COTTURA, HZ9VDSB4 ACCESSORIO PIANO COTTURA, HZ9VDSIO ACCESSORIO PIANO COTTURA, HZ9VDSI1 ACCESSORIO PIANO COTTURA, HZ9VDSM1 ACCESSORIO PIANO INCASSO, HZ9VDSM2 ACCESSORIO PIANO COTTURA, HZ9VDSS1 ACCESSORIO PIANO COTTURA, HZ9VDSS2 ACCESSORIO PIANO COTTURA, HZ9VEDU0 ACCESSORIO PIANO INCASSO, HZ9VRCR0 ACCESSORIO PIANO INCASSO, HZ9VRCR1 Accessorio Filtro CleanAirPlus

Piano cottura di design con una presa d'aria completamente integrata e totalmente a filo.

- ✓ **combiZone**: unisci due zone di cottura a induzione per pentole e padelle di grandi dimensioni.
- ✓ Grazie al comando **touchSlider** la temperatura viene impostata premendo direttamente un punto sulla scala di comando o scorrendo lungo di essa con un solo dito.
- ✓ **inductionAir Plus** garantisce il minimo rumore senza compromettere la potenza di aspirazione.
- ✓ **Pulizia facile**: la cappa a incasso si pulisce in poco tempo e senza sforzo.
- ✓ **fryingSensor**: evita le bruciature mantenendo la temperatura della padella costante.

Caratteristiche

Dati tecnici

Nome/famiglia prodotto: zona di cottura vetroceramica
 Tipo di costruzione: Da incasso
 Fonte di energia: Elettrico
 Dimensioni del vano per l'installazione: ... 223 x 560-560 x 490-490 mm
 Larghezza del prodotto: 710 mm
 Dimensioni del prodotto: 223 x 710 x 520 mm
 Dimensioni del prodotto imballato: 431 x 950 x 672 mm
 Peso netto: 23.2 kg
 Peso lordo: 29.6 kg
 Indicatore di calore residuo: Separato
 Ubicazione del cruscotto: Frontale
 Principale materiale della superficie: vetroceramica
 Colore della superficie: Nero
 Lunghezza del cavo di alimentazione elettrica: 110.0 cm
 Sealed Burners: no
 Funzione Turbo per ogni zona di cottura: All cooking zones
 Potenza del 2° elemento riscaldante: 3.6 kW
 Velocità di funzionamento: 9-stage + 2 intensive
 Massima estrazione di espulsione dell'aria: 500 m³/h
 Output di ricircolo con sovralimentazione: 595.0 m³/h
 Massimo output con aria di ricircolo: 487 m³/h
 Estrazione dell'aria con sovralimentatore: 622 m³/h
 Livello sonore: 69 dB(A) re 1 pW
 Filtro degli odori: no
 Funzionamento dell'aria: Convertibile
 Tensione: 220-240/380-415 V
 Frequenza: 50-60 Hz
 Accessori inclusi: 1 x Filtro antiodore Clean Air Plus
 Delay Shut off modes: 30R_12E min



iQ500, Piano di cottura con cappa aspirante (induzione), 70 cm, con profili ED777FQ25E

Caratteristiche

- 70 cm: spazio per 4 pentole o padelle.

Flessibilità delle zone di cottura

- 2 Combi zones
- : utilizzare pentole più grandi collegando due zone di cottura classiche in una zona grande.
- Zona di cottura davanti a sinistra: 190 mm, 210 mm, 2.2 kW (max power 3.7 kW)
- Zona posteriore sinistra: 190 mm, 210 mm, 2.2 kW (potenza max 3.7 kW)
- Zona di cottura posteriore destra: 190 mm, 210 mm, 2.2 kW (max power 3.7 kW)
- Zona di cottura posteriore destra: 190 mm, 210 mm, 2.2 kW (max power 3.7 kW)

Caratteristiche principali

- 17 livelli di potenza: controllo preciso del calore grazie a 17 livelli di potenza.
- Timer/suoneria: ALLE: spegne le zone cottura alla fine del tempo impostato
- Timer/suoneria: ALLE: un suono segnalerà la fine del tempo di cottura impostato

Risparmio di tempo ed efficienza

- Funzione powerBoost per ogni zona di cottura a induzione
- : più potenza per far bollire l'acqua più velocemente.
- powerMove aumentare o diminuire il livello di potenza semplicemente spostando il potenziometro in avanti o indietro.
- QuickStart funzione: all'accensione, il piano di cottura seleziona automaticamente la zona di cottura con le pentole (poste in modalità off).
- reStart funzione: in caso di spegnimento involontario, ripristinare tutte le impostazioni precedenti riaccendendo il piano cottura entro 4 secondi.

Cottura assistita

- 4 settori di arrostitura selezionabili e 9 programmi interamente automatici: previene le scottature con la regolazione automatica della temperatura del sensore integrato.

Design

- Design sfaccettato, Profili laterali black steel
- Stampa esclusiva della zona di cottura: design minimalista grazie al colore scuro della stampa della zona di cottura.

Sicurezza

- Indicatore di calore residuo per ogni zona: indica quali zone cottura sono ancora calde.
- Sicurezza bambini: previene l'accensione accidentale del piano cottura.
- Funzione protettiva di pulizia: blocco dei pulsanti per 30 secondi.
- Interruttore principale: spegnere tutte le zone di cottura al tocco di un pulsante.
- Interruttore di sicurezza: il piano si spegne automaticamente se non

ci sono interazioni con esso.

- Consumo di energia del display: per verificare a il consumo elettrico dell'ultimo ciclo di cottura

Installazione

- Misure apparecchio (AxLxP mm):: 223 x 710 x 520
- Dimensioni di installazione (AxLxP mm) : 223 x 560 x (490 - 490)
- Min. spessore del top della cucina: 16 mm
- Carico collegato: 7.4 kW
- Funzione powerManagement: limitare la potenza massima se necessario (dipende dalla protezione dei fusibili dell'impianto elettrico).
- Cavo di alimentazione: 1.1 m
- Integrabile in nicchie d'incasso da 60 cm

Sistema di aspirazione integrata

- Piano cottura a induzione con cappa aspirante ad alte prestazioni completamente integrata.
- Scelta di funzionamento con aria di scarico o aria ricircolata. Gli accessori di installazione per il ricircolo non guidato, compresi quattro filtri per odori CleanAir e un elemento di scorrimento telescopico, sono inclusi nel piano cottura. Sono disponibili accessori per altre opzioni di installazione, dettagli nelle note di progettazione.
- Presa d'aria di ventilazione completamente a filo, perfettamente integrata con il piano cottura e resistente al calore per il libero movimento e posizionamento delle pentole tra una zona e un'altra.
- Sistema di aspirazione con 9 livelli di potenza a controllo elettronico e 2 livelli di potenza della ventola in modalità intensivo (con ripristino automatico) tramite TouchSlider (mono) il sistema di controllo:
 - - Accensione automatica del sistema di ventilazione quando si utilizza una zona di cottura.
 - - Spegnimento automatico ritardato dopo la cottura per cancellare gli odori residui dopo la cottura (nel livello specifico del ventilatore a bassissima rumorosità, 12min nell'estrazione canalizzata, 30min nell'estrazione a ricircolo, può essere spento manualmente).
 - - Controllo completamente manuale possibile tramite TouchSlider (mono).
- Motore ad alte prestazioni e silenzioso con tecnologia BLDC a basso consumo energetico. Elevate performance di aspirazione associate a rumori molto bassi con piacevoli frequenze attraverso un interieur psico-acustico e aerodinamicamente ottimizzato con soffiatore chiuso e non visibile. Altamente resistente alla pressione anche in caso di condotti più lunghi e più complessi.
- Unità filtrante e di raccolta liquidi facile da rimuovere e da pulire:
 - - Comoda rimozione dell'unità con una sola mano tramite l'impugnatura in vetroceramica galleggiante.
- - Filtri per grassi in acciaio inossidabile integrati, di grandi dimensioni e ad alte prestazioni, con 12 strati di filtrazione e uno strato superiore nero per una migliore integrazione estetica. Efficienza di filtrazione dei grassi di 94 %.
- Tutte le parti dell'unità sono facili da pulire, completamente lavabili in lavastoviglie e resistenti al calore.

Caratteristiche

- (Superiore) Collettore di liquido con 200 ml di capacità per fuoriuscite accidentali standard o condensa di cottura.
- Potente sistema di drenaggio per sversamenti che superano i 200 ml di liquidi.
- Collettore di sicurezza per liquidi con capacità aggiuntiva di 700ml per situazioni accidentali più gravi. Lavabile in lavastoviglie. Facilmente accessibile e staccabile dal basso.
- Capacità di cattura complessiva di 900ml (200ml + 700ml).
- Sistema di soffiatura a tenuta stagna.
- Prestazioni del sistema di ventilazione:
- Prestazioni di estrazione in estrazione canalizzata (secondo EN 61591): impostazione min. normale 154 m³/h , impostazione normale max. 500 m³/h , max. Impostazione Boost-/Intensivo 622 m³/h .
- Prestazioni di estrazione in estrazione a ricircolo (secondo EN 61591): impostazione min. normale 117 m³/h , impostazione normale max. 487 m³/h , max. Impostazione Boost-/Intensivo 595 m³/h.
- Livello di rumorosità nell'estrazione canalizzata (Livello di potenza sonora secondo EN 60704-3): impostazione min. normale 42 db re 1 pW, impostazione normale max. 69 db re 1 pW, max. Impostazione Boost-/Intensivo 74 db re 1 pW.
- Livello di rumorosità nell'estrazione a ricircolo (Livello di potenza sonora secondo EN 60704-3.): impostazione min. normale 41 db re 1 pW, impostazione normale max. 68 db re 1 pW, max. Impostazione Boost-/Intensivo 72 db re 1 pW.
- Efficienza del filtro antigrasso (secondo EN 61591) 94 %.
- Dati sui consumi e sull'efficienza energetica (secondo il regolamento (UE) n. 65/2014):
- Classe di efficienza energetica: B (in una gamma di classi di efficienza energetica da A++++ a D).
- Efficienza dinamica dei fluidi: A .
- Consumo energetico medio: 57 kWh/anno
- Classe di efficienza di filtrazione del grasso: B .
- Rumore min. impostazione normale e max. impostazione normale: 42 db & 69 db .
- 2 x 2 batterie di filtri antiodore cleanAir ad alte prestazioni direttamente integrati (in configurazione a ricircolo).
- Prestazioni ottimizzate di riduzione degli odori per applicazioni di cottura con molecole odorose complesse (ad es. pesce).
- Ampia superficie filtrante con elevata riduzione degli odori
- Durata di 360 ore di cottura (non rigenerativa).
- Filtri a basso rumore con psico-acustica ottimizzata.
- Facile accesso e facile da rimuovere dall'alto.
- Rifornimento set di filtri cleanAir HZ9VRCR0.
- Per la configurazione di estrazione canalizzata: 2 x 2 Batteria di filtri acustici a bassa rumorosità direttamente integrati e ad alte prestazioni per una rumorosità notevolmente inferiore e una migliore psico-acustica.

Note di pianificazione e installazione

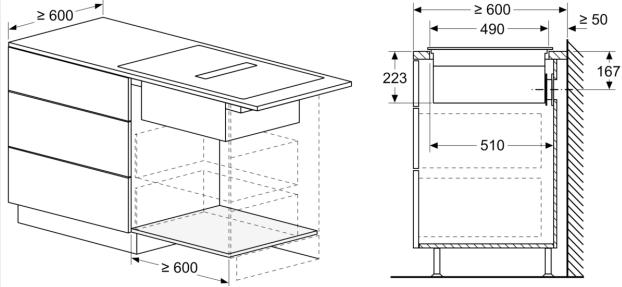
- Adatto alla configurazione con aria di scarico o ricircolo in 4 diverse opzioni (senza aria di scarico, con ricircolo parziale o completo o con aria di scarico). Gli accessori di installazione per il ricircolo non guidato, compresi quattro filtri per odori CleanAir e una guida telescopica, sono inclusi nel piano cottura. Gli accessori in dotazione consentono un'installazione semplice e veloce e possono essere pianificati in tutte le profondità del piano di lavoro ≥ 60 cm; uno dei seguenti set di accessori è consigliato per altri tipi di installazione.

- HZ9VDKR1 per aria parzialmente ricircolata in piani di lavoro profondi ≥ 60 cm con max. HZ9VDKR0 per aria parzialmente ricircolata in piani di lavoro con profondità ≥ 70 cm e un'altezza massima del piano di lavoro di 960 mm.
- HZ9VDKE1as Starter set per l'estrazione a condotto in piani di lavoro di profondità ≥ 60 cm
- Per completare l'estrazione completamente canalizzata o per fare qualsiasi altra pianificazione di ricircolo individuale sono disponibili diversi accessori di canalizzazione.
- Suggerimenti per la pianificazione:
- L'installazione è possibile sia in configurazioni ad isola che a parete.
- Il prodotto è conforme al Needle Flame Test (secondo IEC 60695-5-11), alla classe di infiammabilità V2 (secondo UL94) (DIN 4102-1). Anche lo starter kit HZ9VRUDO per il ricircolo non indotto è conforme a queste norme.
- La profondità massima di immersione è di 223 mm sotto il vetro per gli apparecchi montati in alto e di 227 mm per gli apparecchi installati a filo.
- L'apparecchio deve essere liberamente accessibile dal basso (cioè per accedere al collettore di sicurezza inferiore del liquido).
- Non è necessario un falso pavimento sotto il piano di cottura con sistema di ventilazione integrato. I cassetti e/o i ripiani dell'unità a pavimento devono essere rimovibili. Il pannello posteriore dell'unità a pavimento può essere conservato - è necessaria solo un'apertura per l'uscita dell'aria (posizione e dimensioni possono essere desunte dalle istruzioni di montaggio).
- Un'installazione con ritorno non guidato richiede un'apertura verticale di almeno 25 mm dietro la parete posteriore del mobile. Per una prestazione ottimale, si raccomanda di usare 50 mm.
- Lo spessore minimo del piano di lavoro è di 16 mm per gli apparecchi montati sopra e a filo con il sistema di installazione standard. L'installazione in piani di lavoro anche più sottili è possibile anche con il pezzo di ricambio: contenuto 626792.
- Il peso complessivo dell'apparecchio è di 26 kg - la capacità portante e la stabilità, in particolare nel caso di piani di lavoro molto sottili, devono essere sostenuti con sottostrutture adeguate. Il peso complessivo dell'apparecchio e le specifiche di integrità strutturale del produttore del piano di lavoro devono essere prese in considerazione.
- Per gli impianti di estrazione a ricircolo parzialmente canalizzati e non canalizzati, nella zona del basamento deve essere rispettata un'apertura di ritorno del flusso di ritorno di ≥ 400 cm². L'apertura può essere realizzata tramite griglie di uscita, griglie a lamelle o zoccoli sottilmente accorciati, a seconda dell'assortimento del produttore di mobili da cucina.
- L'uscita dell'aria sul retro dell'apparecchio è accessibile direttamente con un elemento a condotto piatto maschio (DN 150).
- La soffiante resistente alla caduta di pressione, consente di realizzare condotti più lunghi e complessi fino a 8 m con tre archi a 90°, pur mantenendo prestazioni sufficienti.
- Quando si installa una cappa di ventilazione con aspirazione canalizzata e un caminetto a camino, la linea di alimentazione dell'apparecchio necessita di un interruttore di sicurezza adeguato. Questo non è necessario per le configurazioni con estrazione a ricircolo.
- Nella configurazione di estrazione canalizzata deve essere installato un deflettore monodirezionale (o trappola di riflusso) con una pressione massima di apertura di 65Pa.

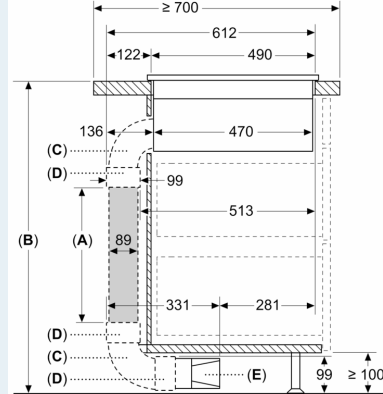
iQ500, Piano di cottura con cappa aspirante (induzione), 70 cm, con profili ED777FQ25E

Disegni quotati

Dimensioni in mm



Dimensioni in mm

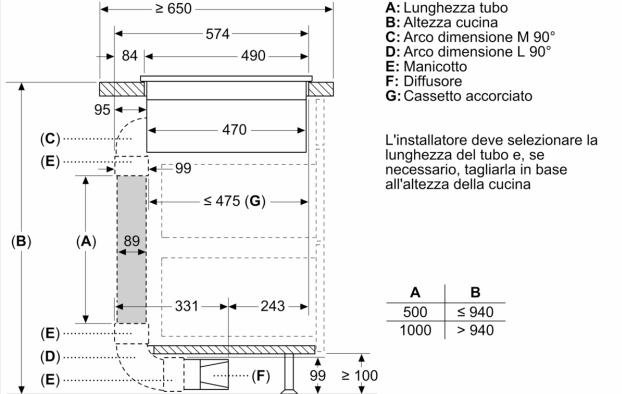


- A: Lunghezza tubo
- B: Altezza cucina
- C: Arco dimensione L 90°
- D: Manicotto
- E: Diffusore

Kit di condutture disponibile per piani di lavoro profondi ≥ 700 mm e alti fino a 960 mm

L'installatore deve selezionare la lunghezza del tubo e, se necessario, tagliarla in base all'altezza della cucina

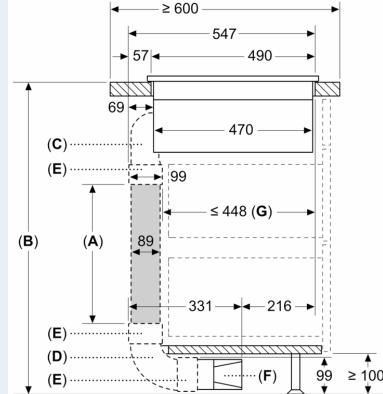
Dimensioni in mm



- A: Lunghezza tubo
- B: Altezza cucina
- C: Arco dimensione M 90°
- D: Arco dimensione L 90°
- E: Manicotto
- F: Diffusore
- G: Cassetto accorciato

L'installatore deve selezionare la lunghezza del tubo e, se necessario, tagliarla in base all'altezza della cucina

Dimensioni in mm



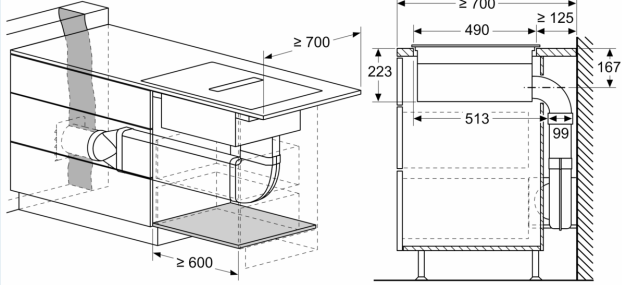
- A: Lunghezza tubo
- B: Altezza cucina
- C: Arco dimensione S 90°
- D: Arco dimensione L 90°
- E: Manicotto
- F: Diffusore
- G: Cassetto accorciato

Kit di condutture disponibile per piani di lavoro profondi ≥ 600 mm e alti fino a 960 mm

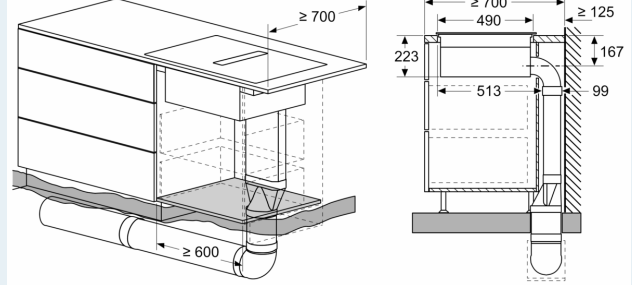
L'installatore deve selezionare la lunghezza del tubo e, se necessario, tagliarla in base all'altezza della cucina

Disegni quotati

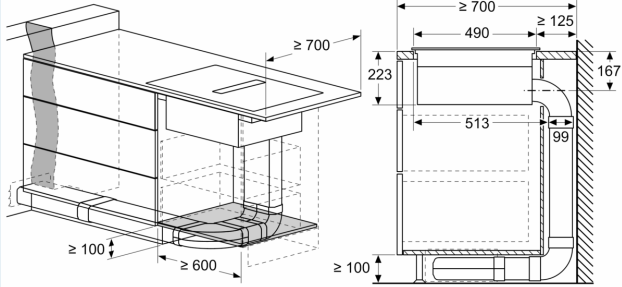
Dimensioni in mm



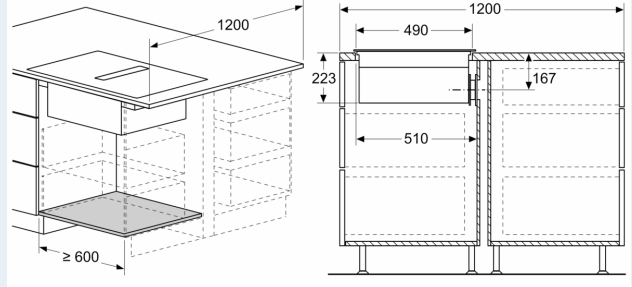
Dimensioni in mm



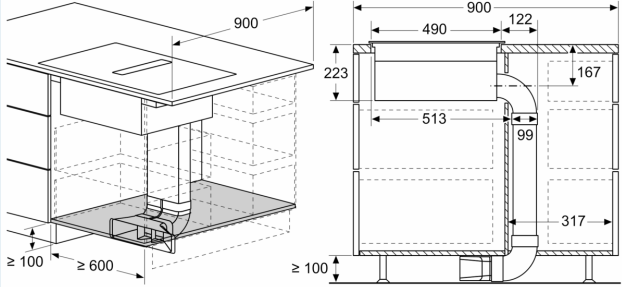
Dimensioni in mm



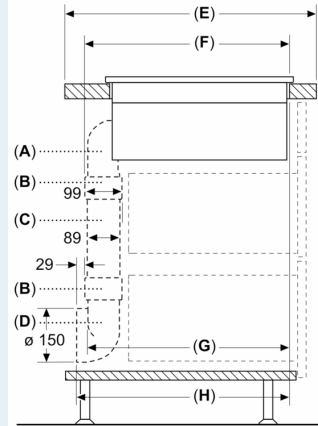
Dimensioni in mm



Dimensioni in mm



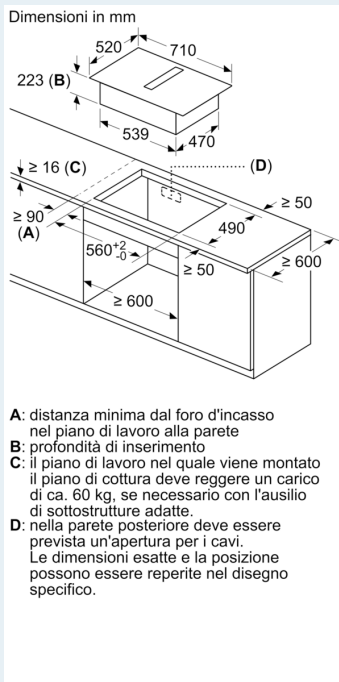
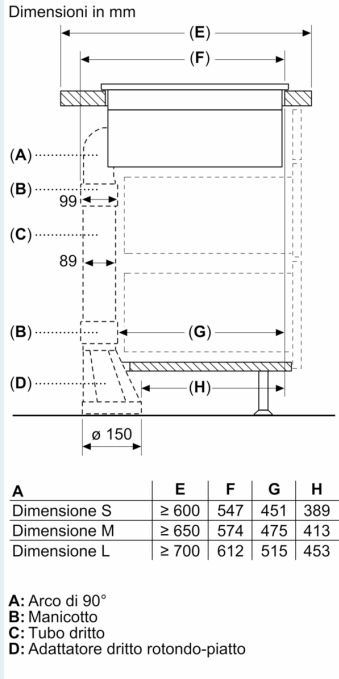
Dimensioni in mm



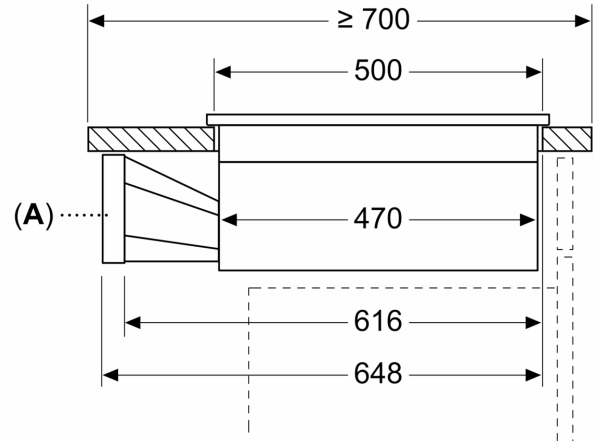
	E	F	G	H
Dimensione S	≥ 600	547	545	579
Dimensione M	≥ 650	574	569	603
Dimensione L	≥ 700	612	609	643

A: Arco di 90°
 B: Manicotto
 C: Tubo dritto
 D: Adattatore 90° rotondo-piatto

Disegni quotati

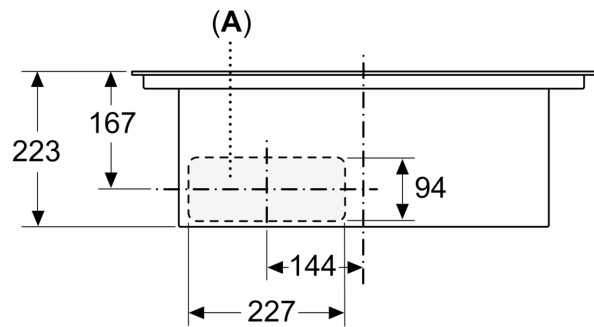


Dimensioni in mm



A: Adattatore rotondo-piatto

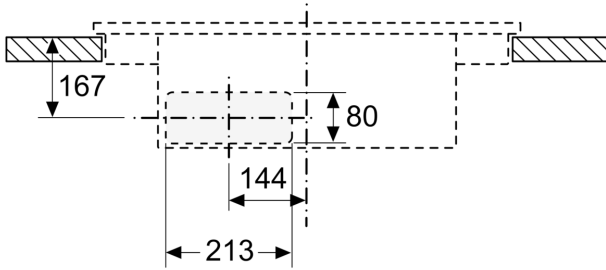
Dimensioni in mm Vista frontale



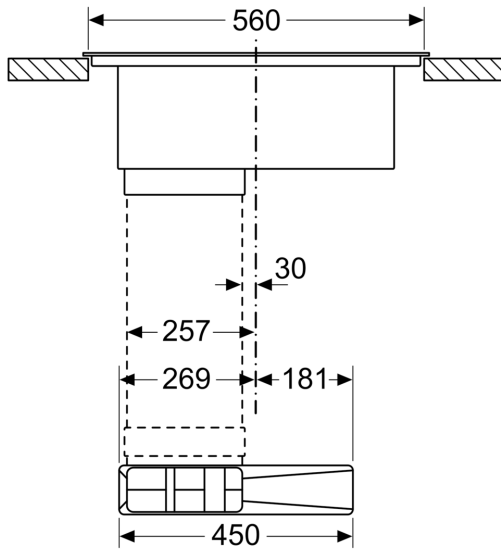
A: allacciato direttamente sul retro

Disegni quotati

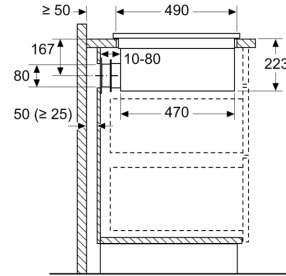
Dimensioni in mm
Vista frontale - Dettaglio mobile per ricircolo senza canale



Dimensioni in mm
Vista frontale



Dimensioni in mm
Vista laterale



Se si effettua l'installazione direttamente contro pareti esterne non coibentate ($\mu \geq 0.5 \text{ W/m}^2 \text{ } ^\circ\text{C}$), consigliamo di usare configurazioni con ricircolo parzialmente o completamente canalizzato.