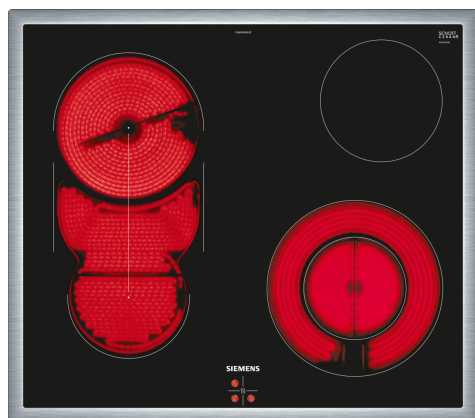


iQ500, Piano cottura elettrico, 60 cm, Nero, con profili EA645GMA1E



Accessori speciali

HZ390522	ACCESSORIO PIANO INC-GRILL
HZ9FE280	ACCESSORIO PIANO
HZ9SE030	ACCESSORIO PIANO COTTURA (PENTOLE IND)
HZ390012	ACCESSORIO PIANO INC-ACCESSORIO VAPORE
HZ390512	ACCESSORIO PIANO INC-TEPPAN YAKI

La moderna zona di cottura in vetroceramica per divertirsi di più cucinando e faticare di meno pulendo.

- ✓ Spazio anche per padelle, casseruole e pentole per arrosti di grande dimensione grazie alla zona di cottura a doppio circuito di 21 cm.
- ✓ Comando delle zone di cottura tramite manopole rotanti.

Caratteristiche

Dati tecnici

Nome/famiglia prodotto: piano di cottura vetroceramico
 Tipo di costruzione: Da incasso
 Fonte di energia: Elettrico
 Numero totale di posizioni utilizzabili simultaneamente: 4
 Dimensioni del vano per l'installazione: 43 x 560-560 x 490-500 mm
 Larghezza del prodotto: 583 mm
 Dimensioni del prodotto: 43 x 583 x 513 mm
 Dimensioni del prodotto imballato: 100 x 750 x 590 mm
 Peso netto: 7.4 kg
 Peso lordo: 8.2 kg
 Indicatore di calore residuo: Separato
 Ubicazione del cruscotto: Esternamente
 Possibilità di comando esterno: con forno/cucina
 Principale materiale della superficie: vetroceramica
 Colore della superficie: Nero, acciaio inox
 Colore della cornice: acciaio inox
 Codice EAN: 4242003758410
 Tensione: 220-240 V
 Frequenza: 50; 60 Hz



iQ500, Piano cottura elettrico, 60 cm, , Nero, con profili EA645GMA1E

Caratteristiche

- 60 cm: spazio per 4 pentole o padelle.

Flessibilità delle zone di cottura

- Zona-combinato
- : utilizzare pentole più grandi collegando due zone di cottura classiche in una zona grande.
- Zone diametro variabile: utilizzare pentole normali o più grandi sulla zona di cottura espandibile.
- Zona frontale sinistra:: 145 mm, 1.2 kW
- Zona di cottura posteriore sinistra: 180 mm, 270 mm, 370 mm, 2.5 kW
- Zona posteriore destra: 145 mm , 1.2 kW
- Zona di cottura anteriore destra: 120 mm, 210 mm, 0.75 kW

Caratteristiche principali

- in the cooker: controllare la potenza con le manopole del forno.

Design

- Design bordo piatto

Sicurezza

- Spie di calore residuo quadrupla:indica quali zone di cottura sono ancora calde.

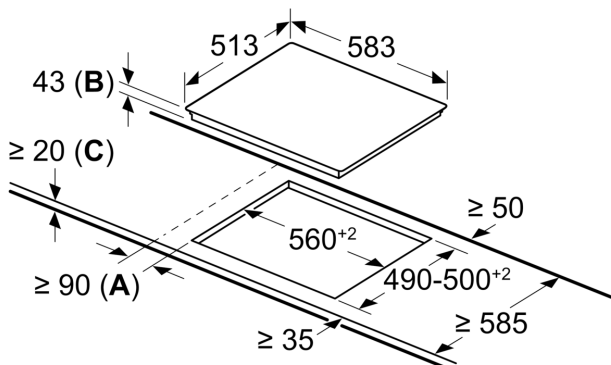
Installazione

- Misure apparecchio (AxLxP mm):: 43 x 583 x 513
- Dimensioni di installazione (AxLxP mm) : 43 x 560 x (490 - 500)
- Min. spessore del top della cucina: 16 mm
- Carico collegato: 7.1 kW

iQ500, Piano cottura elettrico, 60 cm, Nero, con profili EA645GMA1E

Disegni quotati

Dimensioni in mm



A: distanza minima dall'apertura per la cucina alla parete.

B: profondità di inserimento

C: con forno installato al di sotto, eventualmente superiore; vedere i requisiti di spazio per il forno.