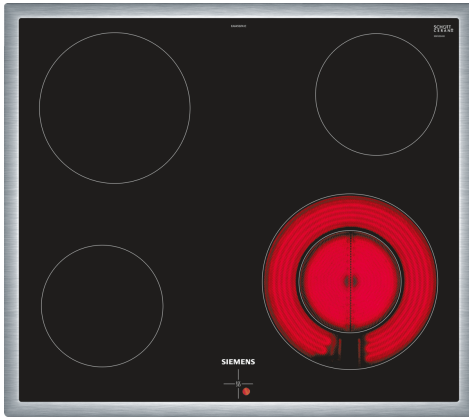


**iQ300, Piano cottura elettrico, 60 cm, , Nero, con profili EA645GFA1C**



**Accessori speciali**

- HZ32WA00 :
- HZ9FE280    ACCESSORIO PIANO
- HZ9SE030    ACCESSORIO PIANO COTTURA (PENTOLE IND)

La moderna zona di cottura in vetroceramica per divertirsi di più cucinando e faticare di meno pulendo.

- ✓ Spazio anche per padelle, casseruole e pentole per arrosti di grande dimensione grazie alla zona di cottura a doppio circuito di 21 cm.
- ✓ Comando delle zone di cottura tramite manopole rotanti.

**Caratteristiche**

**Dati tecnici**

Nome/famiglia prodotto: .....piano di cottura vetroceramico  
 Tipo di costruzione: ..... Da incasso  
 Fonte di energia: ..... Elettrico  
 Numero totale di posizioni utilizzabili simultaneamente: ..... 4  
 Dimensioni del vano per l'installazione: ..... 43 x 560-560 x 490-500 mm  
 Larghezza del prodotto: ..... 583 mm  
 Dimensioni del prodotto: .....43 x 583 x 513 mm  
 Dimensioni del prodotto imballato: ..... 100 x 750 x 590 mm  
 Peso netto: .....7.1 kg  
 Peso lordo: ..... 7.9 kg  
 Indicatore di calore residuo: ..... Separato  
 Ubicazione del cruscotto: ..... Esternamente  
 Possibilità di comando esterno: ..... con forno/cucina  
 Principale materiale della superficie: ..... vetroceramica  
 Colore della superficie: ..... Nero, acciaio inox  
 Colore della cornice: ..... acciaio inox  
 Codice EAN: .....4242003766590  
 Tensione: .....400 V  
 Frequenza: .....50 Hz



## iQ300, Piano cottura elettrico, 60 cm, , Nero, con profili EA645GFA1C

### Caratteristiche

- 60 cm: spazio per 4 pentole o padelle.

#### Flessibilità delle zone di cottura

- Zone diametro variabile: utilizzare pentole normali o più grandi sulla zona di cottura espandibile.
- Zona frontale sinistra:: 145 mm, 1.2 kW
- Zona di cottura posteriore sinistra: 180 mm, 2 kW
- Zona posteriore destra:: 145 mm , 1.2 kW
- Zona di cottura anteriore destra: 120 mm, 210 mm, 2.2 kW

#### Caratteristiche principali

- in the cooker: controllare la potenza con le manopole del forno.

#### Design

- Design bordo piatto

#### Sicurezza

- Spie di calore residuo quadrupla:indica quali zone di cottura sono ancora calde.

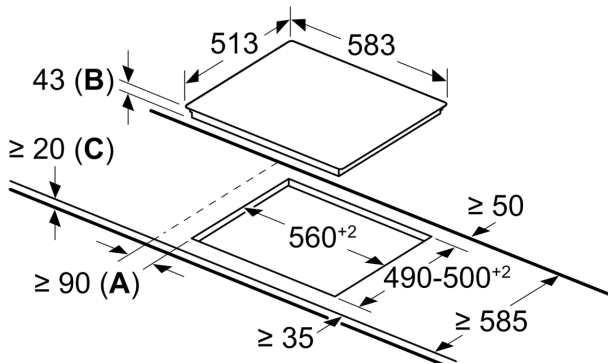
#### Installazione

- Misure apparecchio (AxLxP mm):: 43 x 583 x 513
- Dimensioni di installazione (AxLxP mm) : 43 x 560 x (490 - 500)
- Min. spessore del top della cucina: 16 mm
- Carico collegato: 6.6 kW

**iQ300, Piano cottura elettrico, 60  
cm, , Nero, con profili  
EA645GFA1C**

Disegni quotati

Dimensioni in mm



- A:** distanza minima dall'apertura per la cucina alla parete.  
**B:** profondità di inserimento  
**C:** con forno installato al di sotto, eventualmente superiore; vedere i requisiti di spazio per il forno.