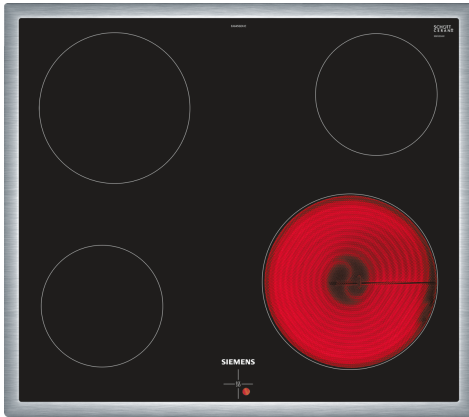


iQ100, Piano cottura elettrico, 60 cm, , Nero, con profili EA645GEA1C



Accessori speciali

- HZ32WA00 :
- HZ9FE280 ACCESSORIO PIANO
- HZ9SE030 ACCESSORIO PIANO COTTURA (PENTOLE IND)

La moderna zona di cottura in vetroceramica per divertirsi di più cucinando e faticare di meno pulendo.

✓ Comando delle zone di cottura tramite manopole rotanti.

Caratteristiche

Dati tecnici

Nome/famiglia prodotto:piano di cottura vetroceramico
 Tipo di costruzione: Da incasso
 Fonte di energia: Elettrico
 Numero totale di posizioni utilizzabili simultaneamente: 4
 Dimensioni del vano per l'installazione: 43 x 560-560 x 490-500 mm
 Larghezza del prodotto: 583 mm
 Dimensioni del prodotto:43 x 583 x 513 mm
 Dimensioni del prodotto imballato: 100 x 750 x 590 mm
 Peso netto: 7.0 kg
 Peso lordo: 7.8 kg
 Indicatore di calore residuo: Separato
 Ubicazione del cruscotto: Esternamente
 Possibilità di comando esterno: con forno/cucina
 Principale materiale della superficie:vetroceramica
 Colore della superficie: Nero, acciaio inox
 Colore della cornice: acciaio inox
 Codice EAN:4242003766576
 Tensione:400 V
 Frequenza:50 Hz



iQ100, Piano cottura elettrico, 60 cm, , Nero, con profili EA645GEA1C

Caratteristiche

- 60 cm: spazio per 4 pentole o padelle.

Flessibilità delle zone di cottura

- Zona frontale sinistra:: 145 mm, 1.2 kW
- Zona di cottura posteriore sinistra: 180 mm, 2 kW
- Zona posteriore destra:: 145 mm , 1.2 kW
- Zona di cottura anteriore destra: 210 mm, 2.2 kW

Caratteristiche principali

- in the cooker: controllare la potenza con le manopole del forno.

Design

- Design bordo piatto

Sicurezza

- Spie di calore residuo quadrupla:indica quali zone di cottura sono ancora calde.

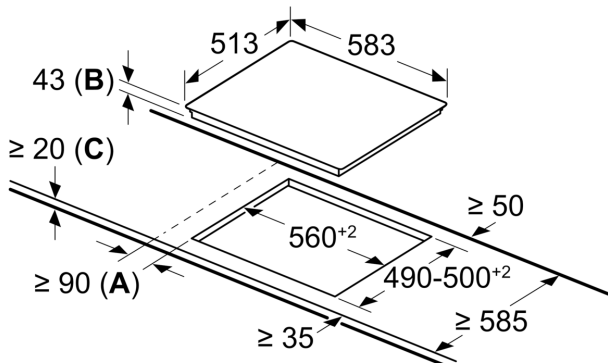
Installazione

- Misure apparecchio (AxLxP mm):: 43 x 583 x 513
- Dimensioni di installazione (AxLxP mm) : 43 x 560 x (490 - 500)
- Min. spessore del top della cucina: 16 mm
- Carico collegato: 6.6 kW

**iQ100, Piano cottura elettrico, 60
cm, , Nero, con profili
EA645GEA1C**

Disegni quotati

Dimensioni in mm



- A:** distanza minima dall'apertura per la cucina alla parete.
B: profondità di inserimento
C: con forno installato al di sotto, eventualmente superiore; vedere i requisiti di spazio per il forno.