

## iQ700, Forno compatto a vapore da incasso, 60 x 45 cm, Nero CS958GCB1



A+



### Accessori integrati

1 x Teglia da forno smaltata, 1 x Griglia, 1 x Leccarda universale smaltata, misura XL, 1 x Spugna, forato, 1 x Vassoio vapore, non forato, misura M

### Accessori speciali

HZ32WA00 :, HZ530000 2 leccarde slim 455x188x39 mm (LxPxA), HZ531010 Leccarda antiaderen 455x375x30mm (LxPxA), HZ532010 Leccarda antiaderen 455x400x38mm (LxPxA), HZ617000 Teglia per pizza 35 cm, HZ629070 Teglia per grigliare adatta a pirolisi, HZ631070 Teglia smaltata x microonde e pirolisi, HZ632070 Leccarda, HZ638D00 Guide telescopiche clip a 1 livello, HZ664000 Griglia combinata 455x375x59 mm (LxPxA), HZ66D52 Contenitore piccolo cottura vapore, HZ66X600 Listello di compensazione forno, HZ66X650 Accessory, HZ6BMA00 :, HZ915003 Pirofila in vetro con coperchio 5,4 l., HZG0AS00 Cavo di collegamento 3m

Riducete i tempi di cottura grazie al preriscaldamento rapido e al coolStart. E remotizza il tuo forno da qualsiasi luogo con Home Connect.

- ✓ Display tattile TFT Pro – Ampio display touch a colori per un utilizzo confortevole.
- ✓ cookControl Pro – Risultati eccellenti, indipendentemente dalla ricetta o dalle circostanze.
- ✓ Assistente forno con controllo vocale - Imposta in modo intuitivo il programma giusto.
- ✓ ecoClean Plus: pulizia senza sforzo grazie ad uno speciale rivestimento all'interno del forno.
- ✓ humidClean Plus - Per una pulizia rapida, lo sporco viene ammorbidito in anticipo vaporizzando acqua saponata. In questo modo può essere rimosso più facilmente.

### Caratteristiche

#### Dati tecnici

Tipo di costruzione: ..... Da incasso  
 Apertura porta: .....a ribalta  
 Dimensioni del vano per l'installazione: ... 450-455 x 560-568 x 550 mm  
 Dimensioni del prodotto: .....455 x 594 x 548 mm  
 Dimensioni del prodotto imballato: ..... 540 x 650 x 690 mm  
 Materiale del cruscotto: ..... vetro  
 Materiale porta: ..... vetro  
 Peso netto: .....36.2 kg  
 Lunghezza del cavo di alimentazione elettrica: ..... 150.0 cm  
 Codice EAN: ..... 4242003901519  
 Corrente: ..... 16 A  
 Tensione: .....220-240 V  
 Frequenza: .....50; 60 Hz  
 Tipo di spina: ..... Schuko  
 Number of cavities (2010/30/EC): ..... 1  
 Usable volume (of cavity) - NEW (2010/30/EC): ..... 47 l  
 Classe di efficienza energetica: ..... A+  
 Energy consumption per cycle conventional (2010/30/EC): .....0.73 kWh/cycle  
 Energy consumption per cycle forced air convection (2010/30/EC): 0.61 kWh/cycle  
 Indice di efficienza energetica (2010/30/CE): ..... 81.3 %  
 Accessori inclusi: ..... 1 x Teglia da forno smaltata, 1 x Griglia, 1 x Leccarda universale smaltata, 1 x Vassoio vapore, forato, misura XL, 1 x Spugna, 1 x Vassoio vapore, forato, misura M, 1 x Vassoio vapore, non forato, misura M



## iQ700, Forno compatto a vapore da incasso, 60 x 45 cm, Nero CS958GCB1

### Caratteristiche

#### Tipo di forno e modi di riscaldamento

- Forno compatto con vapore 60cm con 23 Modi di riscaldamento: Aria caldo-4D, Calore superiore/inferiore, Sistema grill a circolazione d'aria, Grill a superficie grande, Grill a superficie piccola, Funzione pizza, Funzione speciale congelato, Calore inferiore separato, Riscaldamento intensivo, Cottura delicata, Preriscaldamento, Scaldavivande, Aria calda dolce, Calore superiore/inferiore delicatamente, Vapore, Rigenerare, Cottura a vapore, Scongellamento, Cottura sous-vide, Hot air grilling, warm, 4D Hot air, Conventional heat
- Controllo della temperatura da 30 °C - 250 °C
- fullSteam Plus
- Volume interno: 47 l

#### Supporto per accessori / Sistema d'estrazione:

- 3 livelli di ripiani
- varioClip estrazione, estensione completa, funzione di blocco

#### Design

- Design blackSteel
- funzionamento touchControl
- studioLine Maniglia in vetro
- Forno (superficie interna): Smalto antracite

#### Pulizia

- Pulizia ecoClean per parete posteriore, Pannello posteriore e pannelli laterali autopulenti con ecoClean Plus, soffitto
- Programma-ecoClean Plus, humidClean
- Interno porta interamente in vetro

#### Comfort

- Assistente forno con controllo vocale
- Display tattile TFT Pro
- Orologio elettronico
- Suggerimento di temperatura
- Display temperatura reale Indicazione di preriscaldamento remaining time prediction sensore di temperatura
- Porta a ribalta, Porta con chiusura ammortizzata softClose, Apertura e chiusura ammortizzata
- cookControl Plus
- roastingSensor Plus
- Riscaldamento rapido
- coolStart
- Getto di vapore - aggiungere per 3 minuti vapore intensivo con la semplice pressione di un pulsante.
- È possibile selezionare diverse intensità di vapore: steam level high, steam level middle, steam level low
- Illuminazione interna LED, Illuminazione forno disinseribile
- Indicazione del serbatoio acqua vuoto
- Generatore di vapore esterno
- Ventilatore di raffreddamento
- Home Connect

#### Accessorio:

- 1 x Vassoio vapore, forato, misura XL, 1 x Vassoio vapore, non forato, misura M, 1 x Griglia, 1 x Spugna, 1 x Leccarda universale smaltata, 1 x Teglia da forno smaltata, 1 x Vassoio vapore, forato, misura M

#### Ambiente e Sicurezza

- Porta di sicurezza comfort max. 40°C (Misurata a 180 °C la temperatura del forno / riscaldamento superiore e inferiore/ dopo 1 ora di centrale della finestra)
- Sicurezza bambini
- Interruttore di sicurezza Spia di calore residuo Pulsante Start-/Stop Interruttore di contatto porta

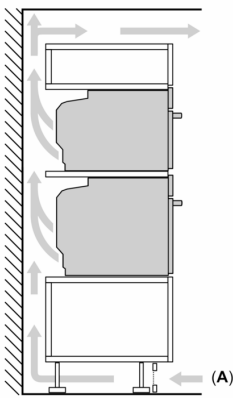
#### Informazioni tecniche

- Lungh. cavo alimentazione: 150 cm
- Tensione: 220 - 240 V
- Potenza max. assorb. (elettr.): 3.3 kW
- Classe di efficienza energetica (acc. EU Nr. 65/2014): A+
- Consumo energetico per ciclo durante funzionamento convenzionale:0.73 kWh
- Consumo energetico per ciclo durante funzionamento ventilato:0.61 kWh
- Numero di cavità: 1 Tipo di alimentazione: elettrica Volume della cavità:47 l
- Dimensioni apparecchi (AxLxP): 455 mm x 594 mm x 548 mm
- Dimensioni nicchia (AxLxP): 450 mm - 455 mm x 560 mm - 568 mm x 550 mm
- Si prega di fare riferimento alle quote d'installazione mostrate nel disegno tecnico

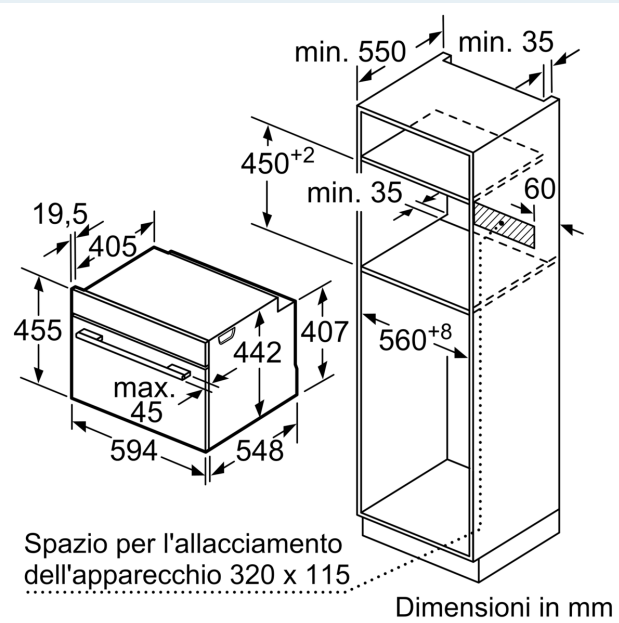
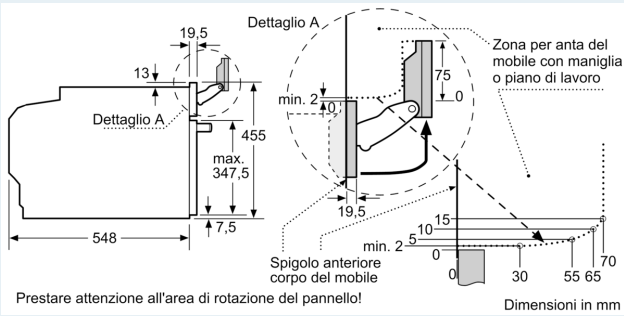
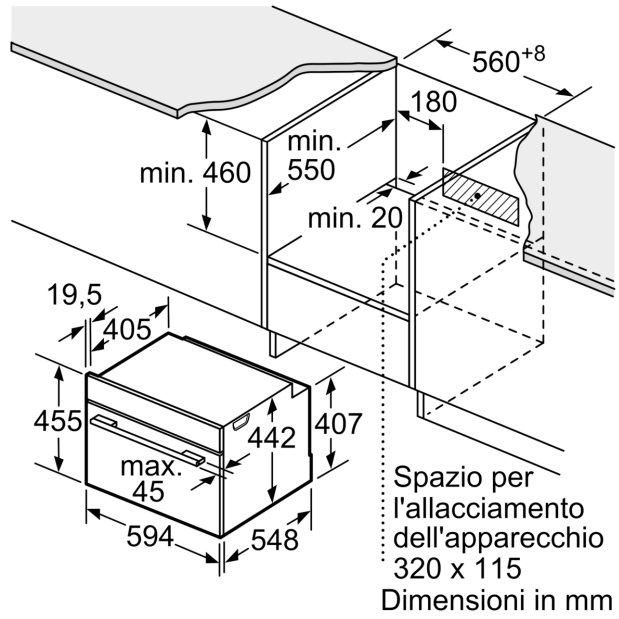
iQ700, Forno compatto a vapore da incasso, 60 x 45 cm, Nero CS958GCB1

Disegni quotati

Montaggio di due apparecchi sovrapposti  
Ricambio dell'aria

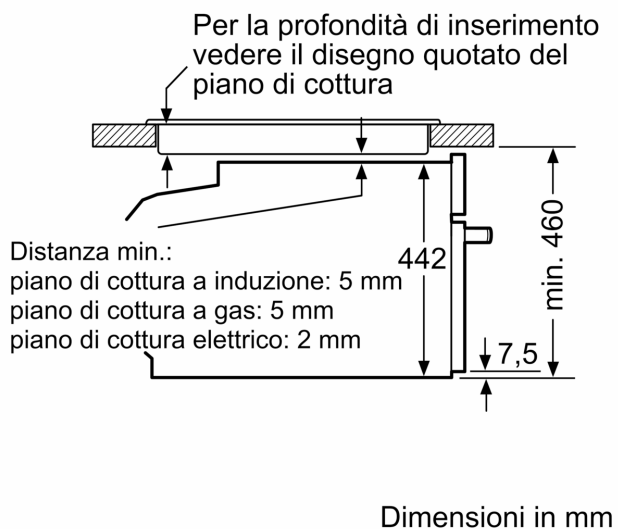


A: Ingresso aria  $\geq 200 \text{ cm}^2$



## Disegni quotati

### Montaggio con un piano di cottura.



Se l'apparecchio compatto viene montato sotto un piano di cottura deve essere rispettato il seguente spessore del piano di lavoro (event. incl. sottostruttura).

Tipo di piano di cottura	Spessore del piano di lavoro min.	
	rialzato	a filo
Piano di cottura a induzione	42 mm	43 mm
Piano di cottura con sistema a induzione sull'intera superficie	52 mm	53 mm
Piano di cottura a gas	32 mm	43 mm
Piano di cottura elettrico	32 mm	35 mm