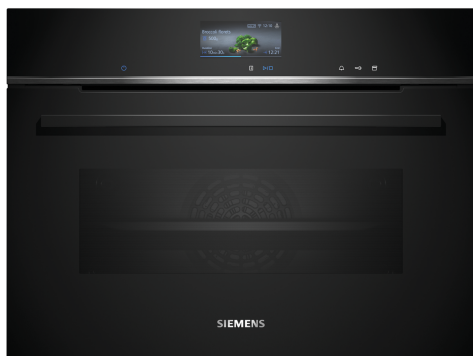


iQ700, Forno compatto a vapore da incasso, 60 x 45 cm, Nero CS756G1B1



A+



Accessori integrati

1 x Griglia, 1 x Leccarda universale smaltata, misura XL, forato, 1 x Vassoio vapore, non forato, misura M

Accessori speciali

HZ32WA00 :, HZ530000 2 leccarde slim 455x188x39 mm (LxPxA), HZ531010 Leccarda antiaderen 455x375x30mm (LxPxA), HZ532010 Leccarda antiaderen 455x400x38mm (LxPxA), HZ617000 Teglia per pizza 35 cm, HZ629070 Teglia per grigliare adatta a pirolisi, HZ631070 Teglia smaltata x microonde e pirolisi, HZ632070 Leccarda, HZ636000 Leccarda in vetro 455x364x30 mm (LxPxA), HZ638D00 Guide telescopiche clip a 1 livello, HZ664000 Griglia combinata 455x375x59 mm (LxPxA), HZ66D52 Contenitore piccolo cottura vapore, HZ66X600 Listello di compensazione forno, HZ66X650 Accessory, HZ915003 Pirofila in vetro con coperchio 5,4 l., HZG0AS00 Cavo di collegamento 3m

Riducete i tempi di cottura grazie al preriscaldamento rapido e al coolStart. E remotizza il tuo forno da qualsiasi luogo con Home Connect.

- ✓ Display tattile TFT Plus – Navigazione fluida al touch per un funzionamento semplice e intuitivo.
- ✓ Assistente forno con controllo vocale - Imposta in modo intuitivo il programma giusto.
- ✓ ecoClean Plus: pulizia senza sforzo grazie ad uno speciale rivestimento all'interno del forno.
- ✓ humidClean Plus - Per una pulizia rapida, lo sporco viene ammorbidito in anticipo vaporizzando acqua saponata. In questo modo può essere rimosso più facilmente.
- ✓ fullSteam Plus – Cottura a vapore rapida e sana.

Caratteristiche

Dati tecnici

Tipo di costruzione: Da incasso
 Apertura porta:a ribalta
 Dimensioni del vano per l'installazione: ... 450-455 x 560-568 x 550 mm
 Dimensioni del prodotto:455 x 594 x 548 mm
 Dimensioni del prodotto imballato: 520 x 660 x 690 mm
 Materiale del cruscotto: vetro
 Materiale porta:vetro
 Peso netto:35.0 kg
 Lunghezza del cavo di alimentazione elettrica: 150.0 cm
 Codice EAN:4242003901472
 Corrente: 16 A
 Tensione:220-240 V
 Frequenza:50; 60 Hz
 Tipo di spina: Schuko
 Number of cavities (2010/30/EC):1
 Usable volume (of cavity) - NEW (2010/30/EC): 47 l
 Classe di efficienza energetica: A+
 Energy consumption per cycle conventional (2010/30/EC):0.73 kWh/cycle
 Energy consumption per cycle forced air convection (2010/30/EC): 0.61 kWh/cycle
 Indice di efficienza energetica (2010/30/CE): 81.3 %
 Accessori inclusi: 1 x Griglia, 1 x Leccarda universale smaltata, 1 x Vassoio vapore, forato, misura XL, 1 x Vassoio vapore, non forato, misura M



iQ700, Forno compatto a vapore da incasso, 60 x 45 cm, Nero CS756G1B1

Caratteristiche

Tipo di forno e modi di riscaldamento

- Forno combinato a vapore compatto con 21 Modi di riscaldamento: Aria caldo-4D, Calore superiore/inferiore, Sistema grill a circolazione d'aria, Grill a superficie grande, Grill a superficie piccola, Funzione pizza, Funzione speciale congelato, Calore inferiore separato, Cottura delicata, Preriscaldamento, Scaldavivande, Aria calda dolce, Calore superiore/inferiore delicatamente, Vapore, Rigenerare, Cottura a vapore, Scongelo, Hot air grilling, warm, 4D Hot air, Conventional heat
- Controllo della temperatura da 30 °C - 250 °C
- fullSteam Plus
- Volume interno: 47 l

Supporto per accessori / Sistema d'estrazione:

- 3 livelli di ripiani
- Guide telescopiche accessorio opzionale

Design

- funzionamento touchControl
- Forno (superficie interna): Smalto antracite

Pulizia

- Pulizia ecoClean per parete posteriore, Pannello posteriore e pannelli laterali autopulenti con ecoClean Plus, soffitto
- Programma-ecoClean Plus, humidClean
- Interno porta interamente in vetro

Comfort

- Assistente forno con controllo vocale
- Display tattile TFT Plus
- Orologio elettronico
- Suggerimento di temperatura
- Display temperatura reale Indicazione di preriscaldamento
- Porta a ribalta, Porta con chiusura ammortizzata softClose, Apertura e chiusura ammortizzata
- cookControl Plus
- Riscaldamento rapido
- coolStart
- Getto di vapore - aggiungere per 3 minuti vapore intensivo con la semplice pressione di un pulsante.
- È possibile selezionare diverse intensità di vapore: steam level high, steam level middle, steam level low
- Illuminazione interna LED, Illuminazione forno disinseribile
- Indicazione del serbatoio acqua vuoto
- Generatore di vapore esterno
- Ventilatore di raffreddamento
- Home Connect

Accessorio:

- 1 x Vassoio vapore, forato, misura M, 1 x Vassoio vapore, non forato, misura M, 1 x Griglia, 1 x Vassoio vapore, forato, misura XL, 1 x Leccarda universale smaltata

Ambiente e Sicurezza

- Porta di sicurezza comfort max. 40°C (Misurata a 180 °C la temperatura del forno / riscaldamento superiore e inferiore/ dopo 1 ora di centrale della finestra)
- Sicurezza bambini
- Interruttore di sicurezza Spia di calore residuo Pulsante Start-/Stop Interruttore di contatto porta

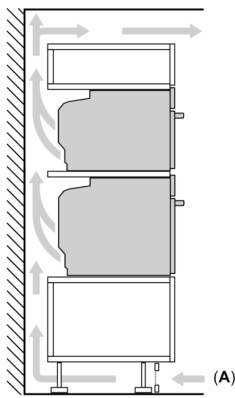
Informazioni tecniche

- Lungh. cavo alimentazione: 150 cm
- Tensione: 220 - 240 V
- Potenza max. assorb. (elettr.): 3.3 kW
- Classe di efficienza energetica (acc. EU Nr. 65/2014): A+
- Consumo energetico per ciclo durante funzionamento convenzionale:0.73 kWh
- Consumo energetico per ciclo durante funzionamento ventilato:0.61 kWh
- Numero di cavità: 1 Tipo di alimentazione: elettrica Volume della cavità:47 l
- Dimensioni apparecchi (AxLxP): 455 mm x 594 mm x 548 mm
- Dimensioni nicchia (AxLxP): 450 mm - 455 mm x 560 mm - 568 mm x 550 mm
- Si prega di fare riferimento alle quote d'installazione mostrate nel disegno tecnico

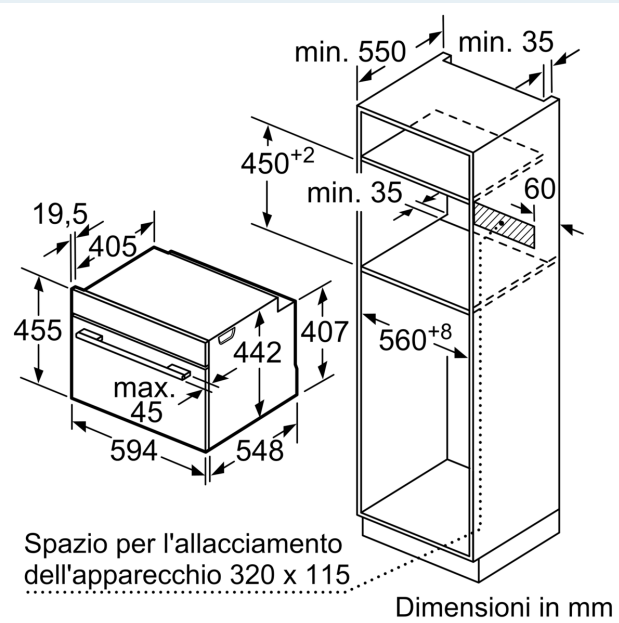
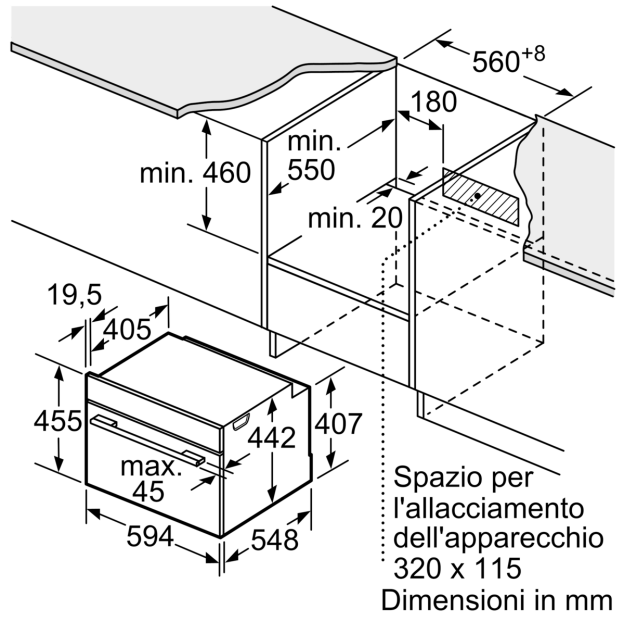
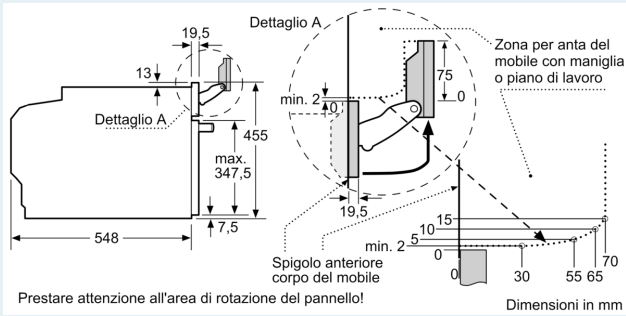
iQ700, Forno compatto a vapore da incasso, 60 x 45 cm, Nero CS756G1B1

Disegni quotati

Montaggio di due apparecchi sovrapposti
Ricambio dell'aria

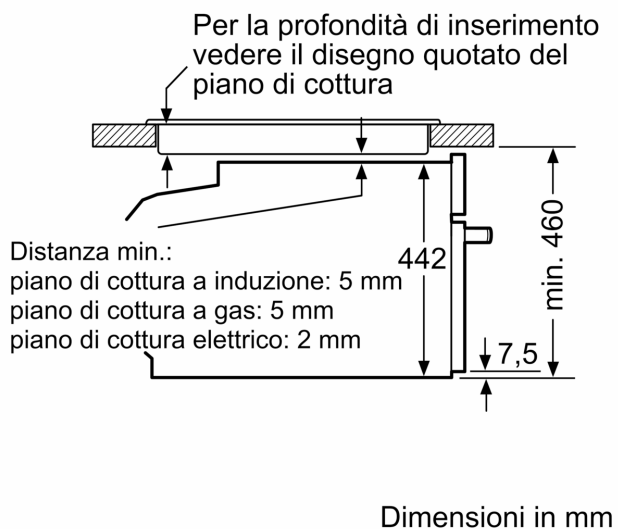


A: Ingresso aria $\geq 200 \text{ cm}^2$



Disegni quotati

Montaggio con un piano di cottura.



Se l'apparecchio compatto viene montato sotto un piano di cottura deve essere rispettato il seguente spessore del piano di lavoro (event. incl. sottostruttura).

Tipo di piano di cottura	Spessore del piano di lavoro min.	
	rialzato	a filo
Piano di cottura a induzione	42 mm	43 mm
Piano di cottura con sistema a induzione sull'intera superficie	52 mm	53 mm
Piano di cottura a gas	32 mm	43 mm
Piano di cottura elettrico	32 mm	35 mm