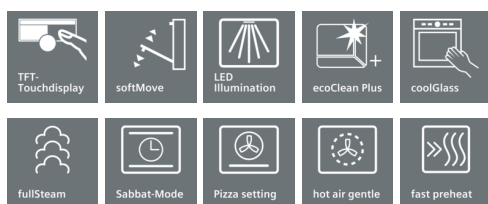


iQ700, Forno compatto a vapore da incasso, Acciaio inox CS656GBS1



Accessori integrati

1 x Vassoio vapore, forato, misura S, 1 x Vassoio vapore, forato, misura XL, 1 x Vassoio vapore, non forato, misura S, 1 x Griglia, 1 x Leccarda universale smaltata

Accessori speciali

HZ915003 : Pirofila in vetro con coperchio 5,4 l. , HZ6FCC0 : , HZ66X650 : Accessory , HZ66X600 : Listello di compensazione forno , HZ664000 : Griglia combinata 455x375x59 mm (LxPxA) , HZ638D18 : Set griglie telesc.1 liv.ad estraz.compl , HZ636000 : Leccarda in vetro 455x364x30 mm (LxPxA) , HZ632070 : Leccarda , HZ631070 : Teglia smaltata x microonde e pirolisi , HZ625071 : Teglia per grigliare adatta a pirolisi , HZ617000 : Teglia per pizza 35 cm , HZ532010 : Leccarda antiaderen 455x400x38mm (LxPxA) , HZ531010 : Leccarda antiaderen 455x375x30mm (LxPxA) , HZ36D663G : Teglia forata per cotture a vapore , HZ36D613G : Teglia forata per forni (cottura vapore) , HZ36D613 : Contenitore piccolo cottura vapore , HZ327000 : Pietra refrattaria cottura pane e pizza

Il forno compatto con funzione fullSteam.

- ✓ pulseSteam: perfetti arrostiti croccanti e succulenti.
- ✓ Display TFT touch: interfaccia intuitiva e facile da utilizzare.
- ✓ ecoClean Plus: Grazie allo speciale rivestimento interno il forno si pulisce con il minimo sforzo.
- ✓ Classe di efficienza energetica A+: cucinare risparmiando energia.
- ✓ cookControl Plus: successo garantito per molteplici cibi.

Caratteristiche

Dati tecnici

Colore/materiale del frontale : Acciaio inox
 Da incasso / a libera installazione : Da incasso
 Apertura porta : a ribalta
 Dimensioni del vano per l'installazione : 450-455 x 560-568 x 550
 Dimensioni del prodotto (mm) : 455 x 594 x 548
 Dimensioni del prodotto imballato (mm) : 520 x 650 x 710
 Materiale del cruscotto : acciaio inox
 Materiale porta : vetro
 Peso netto (kg) : 35.155
 Certificati di omologazione : CE, VDE
 Lunghezza del cavo di alimentazione elettrica (cm) : 150
 Codice EAN : 4242003658291
 Corrente (A) : 16
 Tensione (V) : 220-240
 Frequenza (Hz) : 50; 60
 Tipo di spina : Schuko
 Certificati di omologazione : CE, VDE
 Number of cavities (2010/30/EC) : 1
 Usable volume (of cavity) - NEW (2010/30/EC) : 47
 Classe di efficienza energetica (2010/30/EC) : A+
 Energy consumption per cycle conventional (2010/30/EC) : 0.73
 Energy consumption per cycle forced air convection (2010/30/EC) : 0.61
 Indice di efficienza energetica (2010/30/CE) : 81.3



iQ700, Forno compatto a vapore da incasso, Acciaio inox CS656GBS1

Caratteristiche

Tipo di forno e modi di riscaldamento

- Volume interno: 47 l
- 13 modi di riscaldamento: Aria caldo-4D, Aria caldo eco, Calore superiore/inferiore, Riscaldamento superiore/inferiore Eco, Sistema grill a circolazione d'aria, Grill a superficie grande, Grill a superficie piccola, Funzione pizza, Funzione speciale congelato, Calore inferiore separato, Cottura delicata, Preriscaldamento, Scaldavivande
- Riscaldamento rapido
- Controllo della temperatura da 30 °C - 250 °C
- Altri modi di cottura a vapore: Vapore 100%, Rigenerare, Cottura a vapore, Scongelo
- Funzioni aggiuntive:
 - Programma di decalcificazione
 - Regolazione del punto di ebollizione
 - Funzione di asciugatura

Supporto per accessori / Sistema d' estrazione:

- Cavità con insenatura per griglie, griglia telescopica Aggiungibile

Comfort

- Suggerimento di temperatura
- Display temperatura reale
- Indicazione di preriscaldamento
- Funzione-Sabbat
- 3,7"-TFT-color and graphics Display con funzione Direct-Touch
- Supporting systems: cookControl Plus-per arrosto completamente automatica
- Orologio elettronico
- Pulsante informazioni
- Generatore di vapore esterno
- Serbatoio dell'acqua da con 1 l
- Indicazione del serbatoio acqua vuoto
- Ventilatore in acciaio inox
- Porta del forno con softMove apertura e chiusura ammortizzata

Design

- Manopole
- Impugnatura ad asta
- Forno (superficie interna): Smalto antracite
- Illuminazione interna LED, Illuminazione forno disinseribile

Pulizia

- Ecoclean Apparecchiatura: parete posteriore, soffitto, pareti laterale
- Programma-ecoClean Plus
- Interno porta completamente in vetro

Ambiente e Sicurezza

- Sicurezza bambini
- Interruttore di sicurezza
- Spia di calore residuo
- Pulsante Start-/Stop
- Interruttore di contatto porta
- Porta di sicurezza comfort max. 40°C (Misurata a 180 °C la temperatura del forno / riscaldamento superiore e inferiore/ dopo 1 ora di centrale della finestra)

Accessorio:

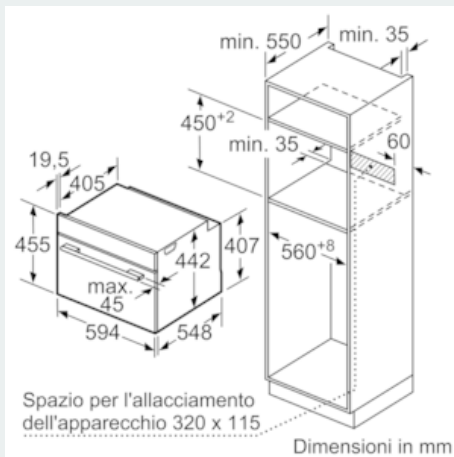
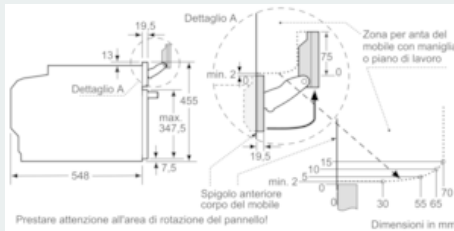
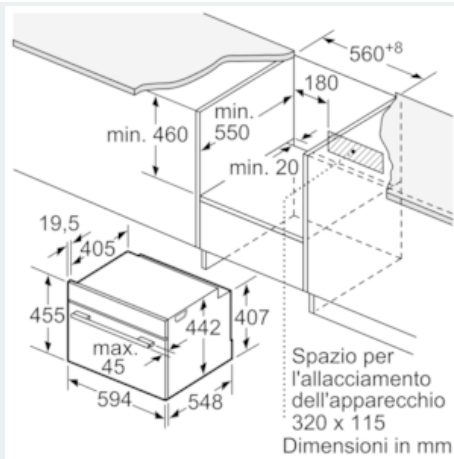
- 1 x Vassoio vapore, forato, misura S, 1 x Vassoio vapore, forato, misura XL, 1 x Vassoio vapore, non forato, misura S, 1 x Griglia, 1 x Leccarda universale smaltata

Informations techniques:

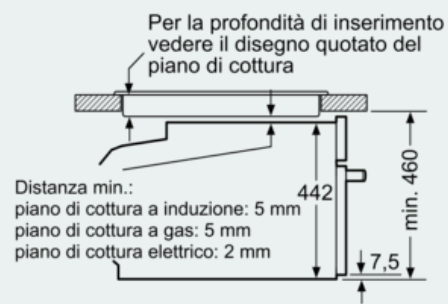
- Dimensioni nicchia (AxLxP): 450 mm - 455 mm x 560 mm - 568 mm x 550 mm
- Dimensioni apparecchi (AxLxP): 455 mm x 595 mm x 548 mm
- Lungh. cavo alimentazione: 150 cm
- Potenza max. assorb. (elettr.): 3.3 kW
- Energy efficiency rating (acc. EU Nr. 65/2014): A+
- Energy consumption per cycle in conventional mode: 0.73 kWh
- Energy consumption per cycle in fan-forced convection mode: 0.61 kWh
- Number of cavities: 1
- Heat source: electrical
- Cavity volume: 47 l

iQ700, Forno compatto a vapore da incasso, Acciaio inox CS656GBS1

Disegni quotati



Montaggio con un piano di cottura.



Dimensioni in mm

Se l'apparecchio compatto viene montato sotto un piano di cottura deve essere rispettato il seguente spessore del piano di lavoro (event. incl. sottostruttura).

Tipo di piano di cottura	Spessore del piano di lavoro min.	
	rialzato	a filo
Piano di cottura a induzione	42 mm	43 mm
Piano di cottura con sistema a induzione sull'intera superficie	52 mm	53 mm
Piano di cottura a gas	32 mm	43 mm
Piano di cottura elettrico	32 mm	35 mm