

iQ700, Forno compatti da incasso con funzione microonde, 60 x 45 cm, Nero CM936GCB1



Accessori integrati

1 x Griglia combinata, 1 x Leccarda universale smaltata

Accessori speciali

HZ915003 Pirofila in vetro con coperchio 5,4 l., HZG0AS00 Cavo di collegamento 3m, HZ617000 Teglia per pizza 35 cm, HZ629070 Teglia per grigliare adatta a pirolisi, HZ631070 Teglia smaltata x microonde e pirolisi, HZ632070 Leccarda, HZ634000 Griglia combinata 455x375x31 mm (LxPx), HZ636000 Leccarda in vetro 455x364x30 mm (LxPx), HZ664000 Griglia combinata 455x375x59 mm (LxPx), HZ66X600 Listello di compensazione forno, HZ66X650 Accessory, HZ6BMA00 ;, HZ327000 Pietra refrattaria cottura pane e pizza, HZ531010 Leccarda antiaderen 455x375x30mm (LxPx), HZ532010 Leccarda antiaderen 455x400x38mm (LxPx)

Il forno a microonde intelligente varioSpeed con Oven Assistant con controllo vocale per l'impostazione intuitiva dei programmi e roastingSensor Plus per risultati eccellenti.

- ✓ Display tattile TFT Plus – Navigazione fluida al touch per un funzionamento semplice e intuitivo.
- ✓ cookControl Pro – Risultati eccellenti, indipendentemente dalla ricetta o dalle circostanze.
- ✓ Assistente forno con controllo vocale - Imposta in modo intuitivo il programma giusto.
- ✓ ecoClean: pulizia senza sforzo grazie ad uno speciale rivestimento della parete posteriore.
- ✓ humidClean Plus - Per una pulizia rapida, lo sporco viene ammorbidito in anticipo vaporizzando acqua saponata. In questo modo può essere rimosso più facilmente.

Caratteristiche

Dati tecnici

Funzione supplementare: Funzione aggiunte con micro-onde
 Tipo di controllo: elettronico
 Dimensioni del prodotto: 455 x 594 x 548 mm
 Dimensioni del vano cottura: 237.0 x 480 x 392.0 mm
 Lunghezza del cavo di alimentazione elettrica: 150.0 cm
 Peso netto: 36.0 kg
 Peso lordo: 38.3 kg
 Codice EAN: 4242003901366
 Dati nominali collegamento elettrico: 900 W
 Potenza massima: 3600 W
 Corrente: 16 A
 Tensione: 220-240 V
 Frequenza: 50; 60 Hz
 Tipo di spina: Schuko
 Accessori inclusi: 1 x Griglia combinata, 1 x Leccarda universale smaltata



iQ700, Forno compatti da incasso con funzione microonde, 60 x 45 cm, Nero CM936GCB1

Caratteristiche

Tipo di forno e modi di riscaldamento

- Forno compatto combi microonde 60cm con 19 modi di riscaldamento: Aria caldo-4D, Calore superiore/inferiore, Sistema grill a circolazione d'aria, Grill a superficie grande, Grill a superficie piccola, Funzione pizza, Funzione speciale congelato, Calore inferiore separato, Cottura delicata, Preriscaldamento, Scaldavivande, Aria calda dolce, Calore superiore/inferiore delicatamente, Microonde, 4D Hot air, calore superiore/inferiore + microonde, grill + microonde, griglia a metà larghezza e microonde, griglia ad aria forzata + microonde
- Max. Power: 900 W; 5 Livelli di potenza delle microonde (90 W, 180 W, 360 W, 600 W, boost) con Inverter
- Potenza massima: 600 watt con tecnologia intelligente 'inverter'
- Impostazione della temperatura 30 °C - 300 °C
- Volume interno: 45 l

Supporto per accessori / Sistema d'estrazione:

- 3 livelli di ripiani
- Guida telescopica 1-livello

Design

- Design blackSteel
- funzionamento touchControl
- studioLine Maniglia in vetro
- Forno (superficie interna): Smalto antracite

Pulizia

- Pulizia ecoClean per parete posteriore
- humidClean

Comfort

- Assistente forno con controllo vocale
- Display tattile TFT Plus
- Orologio elettronico
- Suggerimento di temperatura
- Display temperatura reale Indicazione di preriscaldamento remaining time prediction sensore di temperatura
- Porta a ribalta, Porta con chiusura ammortizzata softClose, Apertura e chiusura ammortizzata
- cookControl Pro
- roastingSensor Plus
- Riscaldamento rapido
- coolStart
- Crisp Finish
- Illuminazione interna LED, Illuminazione forno disinseribile
- Ventilatore di raffreddamento
- Home Connect

Accessorio:

- 1 x Griglia combinata, 1 x Leccarda universale smaltata

Ambiente e Sicurezza

- Porta di sicurezza comfort max. 40°C (Misurata a 180 °C la temperatura del forno / riscaldamento superiore e inferiore/ dopo 1 ora di centrale della finestra)
- Vetro triplo porta CoolTouch smaltata
- Sicurezza bambini
- Interruttore di sicurezza Spia di calore residuo Pulsante Start-/Stop Interruttore di contatto porta

Informazioni tecniche

- Lungh. cavo alimentazione: 150 cm
- Tensione: 220 - 240 V
- Potenza max. assorb. (elettr.): 3.6 kW

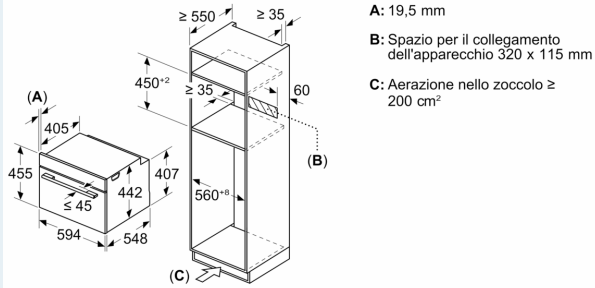
Sicurezza

- Dimensioni apparecchi (AxLxP): 455 mm x 594 mm x 548 mm
- Dimensioni nicchia (AxLxP): 450 mm - 455 mm x 560 mm - 568 mm x 550 mm
- Si prega di fare riferimento alle quote d'installazione mostrate nel disegno tecnico

**iQ700, Forno compatti da incasso
con funzione microonde, 60 x 45
cm, Nero
CM936GCB1**

Disegni quotati

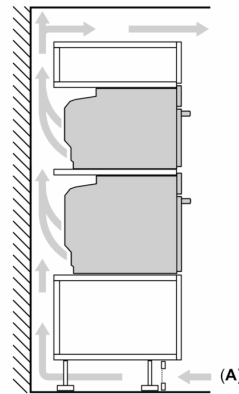
Dimensioni in mm



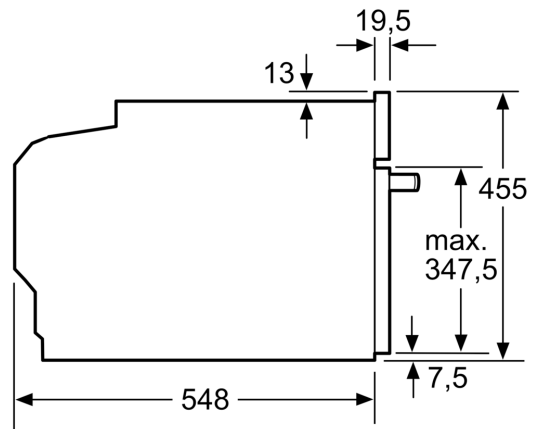
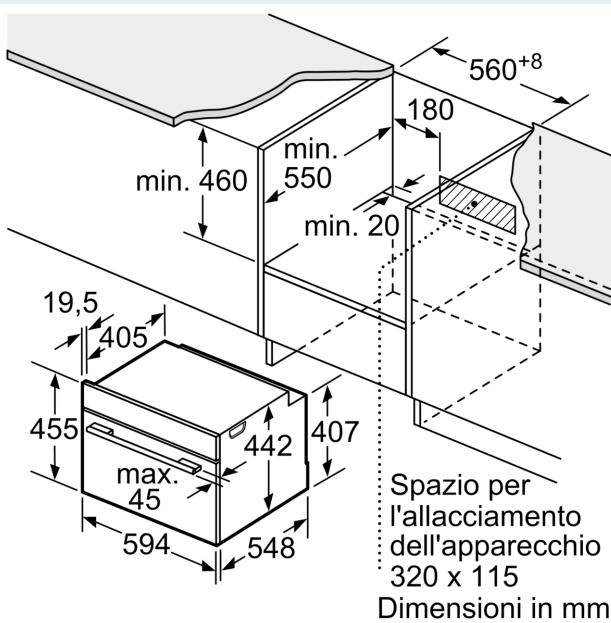
- A: 19,5 mm
- B: Spazio per il collegamento dell'apparecchio 320 x 115 mm
- C: Aerazione nello zoccolo $\geq 200 \text{ cm}^2$

Montaggio di due apparecchi sovrapposti

Ricambio dell'aria

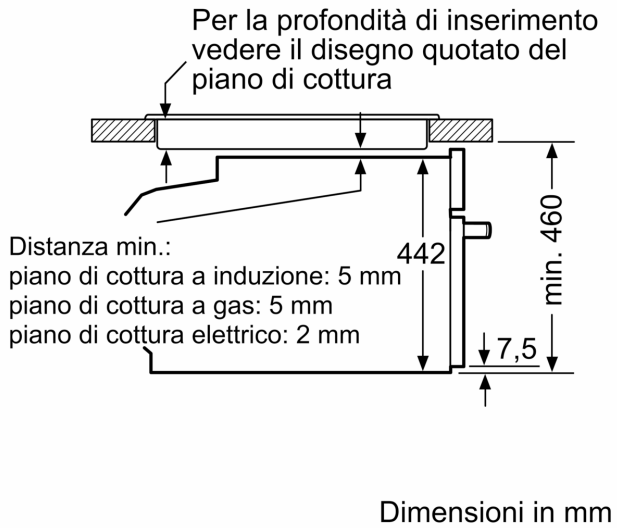


A: Ingresso aria $\geq 200 \text{ cm}^2$



Dimensioni in mm

Montaggio con un piano di cottura.



Se l'apparecchio compatto viene montato sotto un piano di cottura deve essere rispettato il seguente spessore del piano di lavoro (event. incl. sottostruttura).

Tipo di piano di cottura

Spessore del piano di lavoro min.

Tipo di piano di cottura	Spessore del piano di lavoro min.	
	rialzato	a filo
Piano di cottura a induzione	42 mm	43 mm
Piano di cottura con sistema a induzione sull'intera superficie	52 mm	53 mm
Piano di cottura a gas	32 mm	43 mm
Piano di cottura elettrico	32 mm	35 mm