

iQ700, Forno compatti da incasso, 60 x 45 cm, Nero CB974GKB1



A+



Accessori integrati

1 x Griglia combinata, 1 x Leccarda universale smaltata

Accessori speciali

HZ327000 Pietra refrattaria cottura pane e pizza, HZ32WA00 ;, HZ530000 2 leccarde slim 455x188x39 mm (LxPx), HZ531010 Leccarda antiaderen 455x375x30mm (LxPx), HZ532010 Leccarda antiaderen 455x400x38mm (LxPx), HZ617000 Teglia per pizza 35 cm, HZ629070 Teglia per grigliare adatta a pirolisi, HZ631070 Teglia smaltata x microonde e pirolisi, HZ632070 Leccarda, HZ634000 Griglia combinata 455x375x31 mm (LxPx), HZ638070 Guide telescopiche clip a 1 livello, HZ664000 Griglia combinata 455x375x59 mm (LxPx), HZ66X600 Listello di compensazione forno, HZ66X650 Accessory, HZ6BMA00 ;, HZ915003 Pirofila in vetro con coperchio 5,4 l., HZG0AS00 Cavo di collegamento 3m

Il forno intelligente con assistente al forno e controllo vocale per un'impostazione intuitiva dei programmi e activeClean per una pulizia del forno senza fatica.

- ✓ Display tattile TFT – Navigazione touch per un funzionamento intuitivo.
- ✓ Assistente forno con controllo vocale - Imposta in modo intuitivo il programma giusto.
- ✓ humidClean Plus - Per una pulizia rapida, lo sporco viene ammorbidito in anticipo vaporizzando acqua saponata. In questo modo può essere rimosso più facilmente.
- ✓ Home Connect con controllo e monitoraggio a distanza - Sfruttate appieno il potenziale del vostro forno intelligente.
- ✓ cookControl Plus - Impostazioni preinstallate per risultati eccellenti.

Caratteristiche

Dati tecnici

Tipo di costruzione: Da incasso
 Sistema di pulizia: Pirolisi+Idrolisi
 Dimensioni del vano per l'installazione: ... 450-455 x 560-568 x 550 mm
 Dimensioni del prodotto: 455 x 594 x 548 mm
 Dimensioni del prodotto imballato: 530 x 660 x 690 mm
 Materiale del cruscotto: vetro
 Materiale porta: vetro
 Peso netto: 32.3 kg
 Volume utile: 47 l
 Metodo di cottura: Grill a superficie grande, Grill a superficie piccola, riscaldamento superiore/infer., Conventional heat gentle, Cottura delicata, riscaldamento inferiore, grill ventilato, Circulating air gentle, ricircolo d'aria, pre-heating, scaldavivande
 Regolazione della temperatura: elettronica
 Numero di luci interne: 1
 Lunghezza del cavo di alimentazione elettrica: 150.0 cm
 Codice EAN: 4242003901014
 Number of cavities (2010/30/EC): 1
 Classe di efficienza energetica: A+
 Energy consumption per cycle conventional (2010/30/EC): 0.73 kWh/cycle
 Energy consumption per cycle forced air convection (2010/30/EC): 0.61 kWh/cycle
 Indice di efficienza energetica (2010/30/CE): 81.3 %
 Potenza massima: 2900 W
 Corrente: 13 A
 Tensione: 220-240 V
 Frequenza: 50; 60 Hz
 Tipo di spina: Schuko
 Accessori inclusi: 1 x Griglia combinata, 1 x Leccarda universale smaltata



iQ700, Forno compatti da incasso, 60 x 45 cm, Nero CB974GKB1

Caratteristiche

Tipo di forno e modi di riscaldamento

- Forno compatto con 11 Modi di riscaldamento: Calore superiore/inferiore, Sistema grill a circolazione d'aria, Grill a superficie grande, Grill a superficie piccola, Calore inferiore separato, Cottura delicata, Preriscaldamento, Scaldavivande, Calore superiore/inferiore delicatamente, Ricircolo d'aria
- Impostazione della temperatura 30 °C - 300 °C
- Volume interno: 47 l

Supporto per accessori / Sistema d'estrazione:

- 3 livelli di ripiani
- varioClip estrazione, estensione completa, funzione di blocco, per pirolisi

Design

- Design blackSteel
- funzionamento touchControl
- studioLine Maniglia in vetro
- Forno (superficie interna): Smalto antracite

Pulizia

- activeClean® - Pulizia automatica pirolitica
- humidClean
- Interno porta interamente in vetro

Comfort

- Assistente forno con controllo vocale
- Display tattile TFT
- Orologio elettronico
- Suggerimento di temperatura
- Display temperatura reale Indicazione di preriscaldamento
- Porta a ribalta, Porta con chiusura ammortizzata softClose, Apertura e chiusura ammortizzata
- cookControl Plus
- Riscaldamento rapido
- Illuminazione interna alogena, Illuminazione forno disinseribile
- Ventilatore di raffreddamento
- Home Connect

Accessorio:

- 1 x Griglia combinata, 1 x Leccarda universale smaltata

Ambiente e Sicurezza

- Porta di sicurezza comfort max.30 °C (Misurata a 180 °C la temperatura del forno / riscaldamento superiore e inferiore/ dopo 1 ora di centrale della finestra)
- Bassa temperatura della porta durante la pulizia pirolitica
- Vetro quadruplo porta CoolTouch smaltata
- Bloccare. porta elettronica
- Sicurezza bambini Interruttore di sicurezza Spia di calore residuo Pulsante Start-/Stop Interruttore di contatto porta

Informazioni tecniche

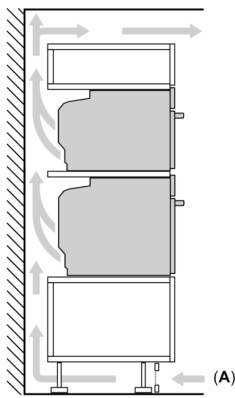
- Lungh. cavo alimentazione: 150 cm

- Tensione: 220 - 240 V
- Potenza max. assorb. (elettr.): 2.9 kW
- Classe di efficienza energetica (acc. EU Nr. 65/2014): A+
- Consumo energetico per ciclo durante funzionamento convenzionale:0.73 kWh
- Consumo energetico per ciclo durante funzionamento ventilato:0.61 kWh
- Numero di cavità: 1 Tipo di alimentazione: elettrica Volume della cavità:47 l
- Dimensioni apparecchi (AxLxP): 455 mm x 594 mm x 548 mm
- Dimensioni nicchia (AxLxP): 450 mm - 455 mm x 560 mm - 568 mm x 550 mm
- Si prega di fare riferimento alle quote d'installazione mostrate nel disegno tecnico

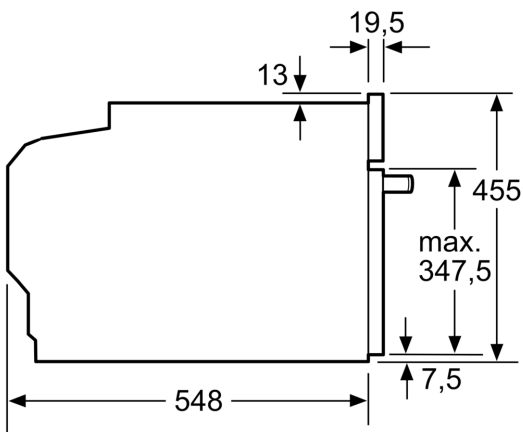
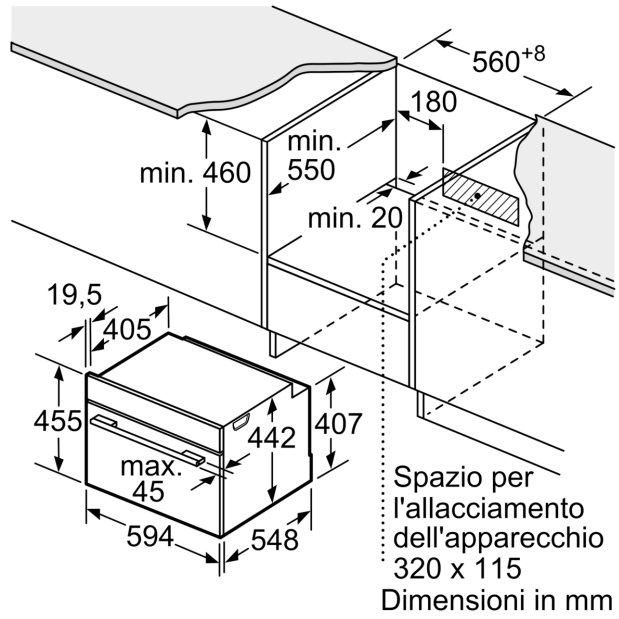
iQ700, Forno compatti da incasso,
60 x 45 cm, Nero
CB974GKB1

Disegni quotati

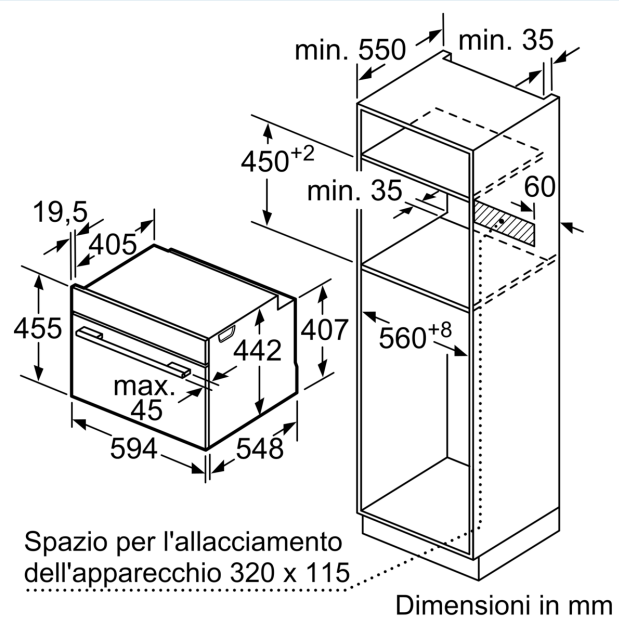
Montaggio di due apparecchi sovrapposti
Ricambio dell'aria



A: Ingresso aria $\geq 200 \text{ cm}^2$

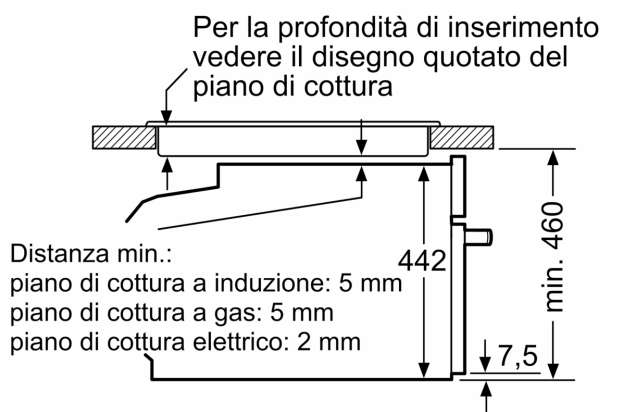


Dimensioni in mm



Disegni quotati

Montaggio con un piano di cottura.



Dimensioni in mm

Se l'apparecchio compatto viene montato sotto un piano di cottura deve essere rispettato il seguente spessore del piano di lavoro (event. incl. sottostruttura).

Tipo di piano di cottura	Spessore del piano di lavoro min.	
	rialzato	a filo
Piano di cottura a induzione	42 mm	43 mm
Piano di cottura con sistema a induzione sull'intera superficie	52 mm	53 mm
Piano di cottura a gas	32 mm	43 mm
Piano di cottura elettrico	32 mm	35 mm