

iQ700, Forno compatti da incasso, 60 x 45 cm, Acciaio inox CB635GBS3



A+



Accessori integrati

1 x Griglia combinata, 1 x Leccarda universale smaltata

Accessori speciali

HZ327000 Pietra refrattaria cottura pane e pizza, HZ531010 Leccarda antiaderen 455x375x30mm (LxPxA), HZ532010 Leccarda antiaderen 455x400x38mm (LxPxA), HZ617000 Teglia per pizza 35 cm, HZ625071 Teglia per grigliare adatta a pirolisi, HZ631070 Teglia smaltata x microonde e pirolisi, HZ632070 Leccarda, HZ634000 Griglia combinata 455x375x31 mm (LxPxA), HZ636000 Leccarda in vetro 455x364x30 mm (LxPxA), HZ638108 Accessorio forno incasso, HZ664000 Griglia combinata 455x375x59 mm (LxPxA), HZ66X600 Listello di compensazione forno, HZ66X650 Accessory, HZ915003 Pirofila in vetro con coperchio 5,4 l., HZG0AS00 Cavo di collegamento 3m

- ✓ fastPreheat: scalda il forno rapidamente. coolStart: evita il preriscaldamento per i cibi congelati.
- ✓ cookControl10: 10 programmi automatici per risultati perfetti di cottura.
- ✓ ecoClean: pulizia senza sforzo grazie ad uno speciale rivestimento della parete posteriore.
- ✓ Aria calda 4D: una distribuzione uniforme del calore su tutti i livelli per risultati eccellenti.

Caratteristiche

Dati tecnici

Tipo di costruzione: Da incasso
 Sistema di pulizia: Programma-ecoClean Plus, Idrolisi
 Dimensioni del vano per l'installazione: ... 450-455 x 560-568 x 550 mm
 Dimensioni del prodotto: 455 x 594 x 548 mm
 Dimensioni del prodotto imballato: 520 x 650 x 690 mm
 Materiale del cruscotto:acciaio inox
 Materiale porta: vetro
 Peso netto: 29.6 kg
 Volume utile: 47 l
 Metodo di cottura: Aria caldo-4D, Grill a superficie grande, Hot Air-Eco, Grill a superficie piccola, riscaldamento superiore/infer., Conventional heat ECO, aria calda intensiva, Cottura delicata, Deep-frozen food special, riscaldamento inferiore, grill ventilato, pre-heating, scaldavivande
 Regolazione della temperatura: elettronica
 Numero di luci interne: 1
 Lunghezza del cavo di alimentazione elettrica: 150.0 cm
 Codice EAN: 4242003836477
 Number of cavities (2010/30/EC): 1
 Classe di efficienza energetica: A+
 Energy consumption per cycle conventional (2010/30/EC): 0.73 kWh/cycle
 Energy consumption per cycle forced air convection (2010/30/EC): 0.61 kWh/cycle
 Indice di efficienza energetica (2010/30/CE): 81.3 %
 Potenza massima: 2990 W
 Corrente: 13 A
 Tensione: 220-240 V
 Frequenza: 50; 60 Hz
 Tipo di spina: Schuko
 Accessori inclusi: 1 x Griglia combinata, 1 x Leccarda universale smaltata



iQ700, Forno compatti da incasso, 60 x 45 cm, Acciaio inox CB635GBS3

Caratteristiche

Tipo di forno e modi di riscaldamento

- 13 modi di riscaldamento: Aria caldo-4D, Aria caldo eco, Calore superiore/inferiore, Riscaldamento superiore/inferiore Eco, Sistema grill a circolazione d'aria, Grill a superficie grande, Grill a superficie piccola, Funzione pizza, Funzione speciale congelato, Calore inferiore separato, Cottura delicata, Preriscaldamento, Scaldavivande
- Impostazione della temperatura 30 °C - 300 °C
- Volume interno: 47 l

Design

- Forno (superficie interna): Smalto antracite

Pulizia

- Pulizia ecoClean per parete posteriore

Comfort

- 2,8"-TFT-color and text Display con funzione Direct-Touch
- cookControl
- Orologio elettronico
- Riscaldamento rapido
- Illuminazione interna alogena, Illuminazione forno disinseribile
- Ventilatore di raffreddamento

Accessorio:

- 1 x Griglia combinata, 1 x Leccarda universale smaltata

Ambiente e Sicurezza

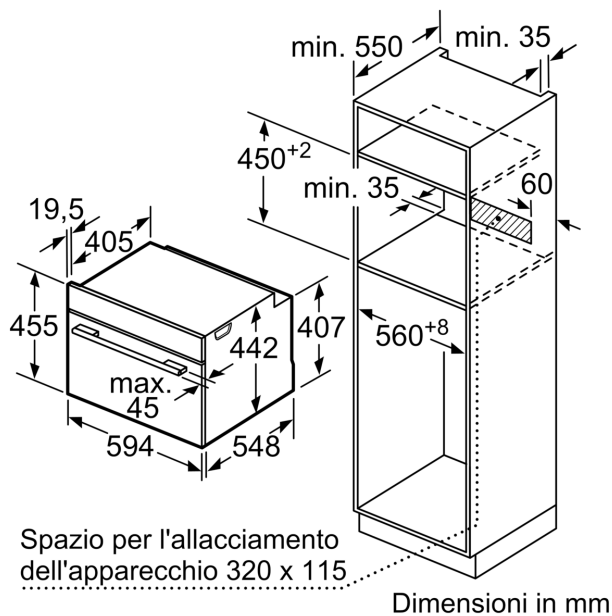
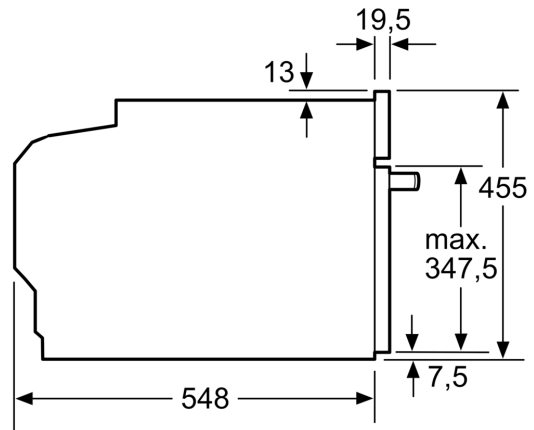
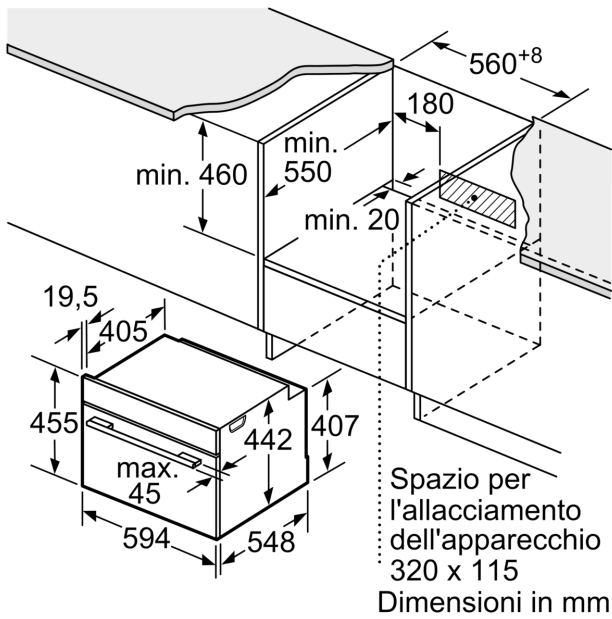
- Sicurezza bambini
- Interruttore di sicurezza Spia di calore residuo Pulsante Start-/Stop Interruttore di contatto porta

Informazioni tecniche

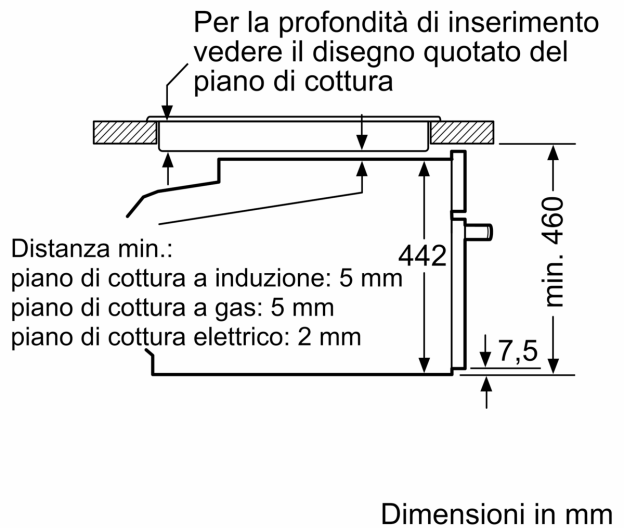
- Lungh. cavo alimentazione: 150 cm
- Potenza max. assorb. (elettr.): 2.99 kW
- Dimensioni apparecchi (AxLxP): 455 mm x 594 mm x 548 mm
- Dimensioni nicchia (AxLxP): 450 mm - 455 mm x 560 mm - 568 mm x 550 mm
- Si prega di fare riferimento alle quote d'installazione mostrate nel disegno tecnico

iQ700, Forno compatti da incasso,
60 x 45 cm, Acciaio inox
CB635GBS3

Disegni quotati



Montaggio con un piano di cottura.



Disegni quotati

Se l'apparecchio compatto viene montato sotto un piano di cottura deve essere rispettato il seguente spessore del piano di lavoro (event. incl. sottostruttura).

Tipo di piano di cottura	Spessore del piano di lavoro min.	
	rialzato	a filo
Piano di cottura a induzione	42 mm	43 mm
Piano di cottura con sistema a induzione sull'intera superficie	52 mm	53 mm
Piano di cottura a gas	32 mm	43 mm
Piano di cottura elettrico	32 mm	35 mm