

## iQ700, Cassetto per sottovuoto, 60 x 14 cm, Nero BV910E1B1



### Accessori speciali

HEZ32WA00 :

Il cassetto sottovuoto per la cottura sous-vide, la protezione degli aromi e la conservazione prolungata.

- ✓ Conservazione degli aromi - Con il sottovuoto si possono apprezzare aromi pregiati e conservare gli alimenti più a lungo.
- ✓ Push-Pull: cassetto senza maniglie facile da aprire e chiudere.

### Caratteristiche

#### Dati tecnici

Tipo di costruzione: ..... Da incasso  
Dimensioni del prodotto: ..... 140 x 595 x 542 mm  
Dimensioni del prodotto imballato: ..... 230 x 660 x 660 mm  
Dimensioni del vano per l'installazione: ..... 141 x 560 x 550 mm  
Codice EAN: ..... 4242003909638  
Corrente: ..... 6 A  
Tensione: ..... 220-240 V  
Frequenza: ..... 50; 60 Hz  
Tipo di spina: ..... Schuko



## iQ700, Cassetto per sottovuoto, 60 x 14 cm, Nero BV910E1B1

### Caratteristiche

#### Gradi di vuoto:

- 3 gradi di vuoto per confezionare sottovuoto nella camera, massimo 99%
- 3 gradi di vuoto per confezionare sottovuoto al di fuori della camera, massimo 90%

#### Comfort

- Funzionamento touchControl illuminato
- Volume: 8 l
- Senza maniglia (Push&Pull)
- Riconoscimento automatico del collegamento per confezionare sottovuoto al di fuori della camera
- Programma di asciugatura per pompa sottovuoto
- Funzionamento tramite comandi touch control
- Interruttore di contatto porta

#### Accessorio:

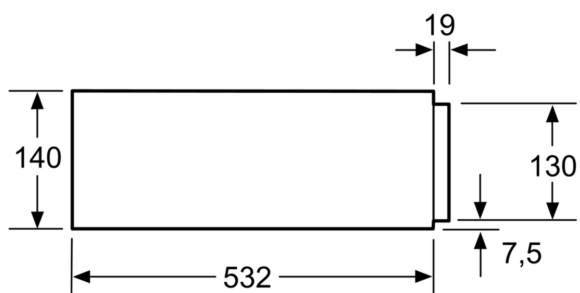
- 1 x M\*\*0214, 1 x M\*\*0212, 50 x M\*\*0210, 50 x M\*\*0209, 1 x M\*\*0213, 3 x M\*\*0215

#### Informazioni tecniche

- Lungh. cavo alimentazione: 150 cm
- Potenza max. assorb. (elettr.): 0.32 kW
- Tensione: 220 - 240 V
- Dimensioni apparecchi (AxLxP): 140 mm x 595 mm x 542 mm
- Dimensioni nicchia (AxLxP): 141 mm x 560 mm - 568 mm x 550 mm
- Si prega di fare riferimento alle quote d'installazione mostrate nel disegno tecnico

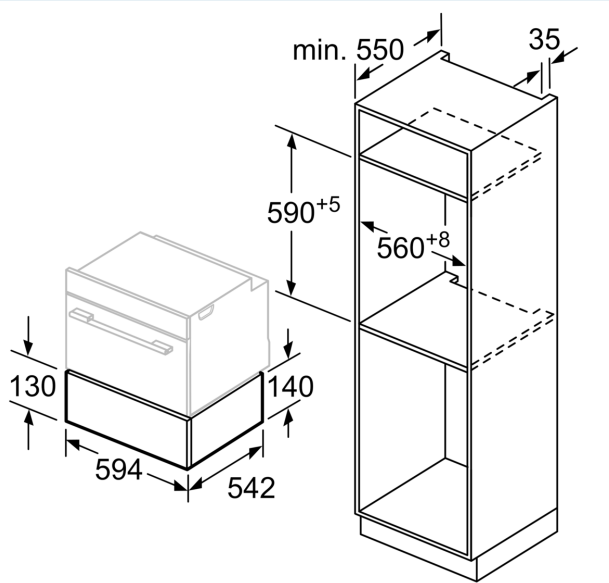
**iQ700, Cassetto per sottovuoto,  
60 x 14 cm, Nero  
BV910E1B1**

Disegni quotati



Sopra un cassetto per il sottovuoto possono essere installati forni compatti con un'altezza apparecchio di 455 mm.  
Non è necessario un ripiano intermedio.

Dimensioni in mm



Dimensioni in mm