

iQ700, Microonde da incasso, Nero BF922R1B1



Accessori speciali

HZ6UCC0 :
HZG9AS00S Adattatore

Il microonde con TouchControl consente un facile controllo e la selezione diretta delle modalità di riscaldamento.

- ✓ Display tattile TFT – Navigazione touch per un funzionamento intuitivo.
- ✓ Per una pulizia rapida, lo sporco viene ammorbidito in anticipo grazie alla vaporizzazione di acqua saponata. In questo modo può essere rimosso più facilmente - programma HumidClean.
- ✓ cookControl: i programmi automatici garantiscono risultati eccellenti.
- ✓ Apertura laterale: ideale per l'installazione in alto
- ✓ Riscaldare le pietanze con la semplice pressione di un pulsante - quickStart

Caratteristiche

Dati tecnici

Funzione supplementare: solo microonde
 Tipo di controllo: elettronico
 Dimensioni del prodotto: 382 x 594 x 318 mm
 Dimensioni del vano cottura: 230 x 350 x 270 mm
 Lunghezza del cavo di alimentazione elettrica: 175.0 cm
 Peso netto: 16.3 kg
 Peso lordo: 18.1 kg
 Codice EAN: 4242003906750
 Dati nominali collegamento elettrico: 900 W
 Potenza massima: 1220 W
 Corrente: 10 A
 Tensione: 220-240 V
 Frequenza: 50; 60 Hz
 Tipo di spina: Schuko



iQ700, Microonde da incasso, Nero BF922R1B1

Caratteristiche

Modi di riscaldamento

- Potenza max.: 900 W; 5 stadi di potenza: 90 W, 180 W, 360 W, 600 W, 900 W
- Potenza massima: 600 watt con tecnologia intelligente 'inverter'
- Volume interno: 21 l

Design

- fondo in vetro

Pulizia

- humidClean

Comfort

- Orologio elettronico
- funzionamento touchControl
- Elettronica di facile uso: regolazione particolarmente semplice
- cookControl 7
- 3 programmi di scongelamento e 4 programmi di cottura
- yes: Potenza massima delle microonde per 30 secondi
- Illuminazione interna LED
- Porta a bandiera con cerniera a destra
- Apri porta elettronica
- Funzionamento tramite comandi touch control

Ambiente e Sicurezza

- Pulsante Start-/Stop
- Interruttore di contatto porta
- Ventilatore di raffreddamento

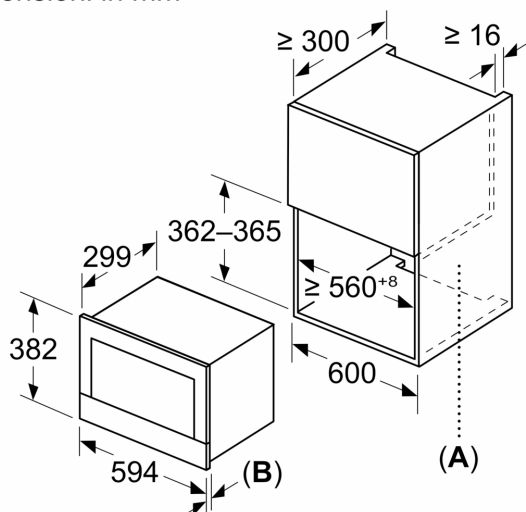
Informazioni tecniche

- Lungh. cavo alimentazione: 175 cm
- Potenza max. assorb. (elettr.): 1.22 kW
- Tensione: 220 - 240 V
- Apparecchio da incasso per pensile 60 cm, Apparecchio da incasso per pensile
- Dimensioni apparecchi (AxLxP): 382 mm x 594 mm x 318 mm
- Dimensioni nicchia (AxLxP): 362 mm - 382 mm x 560 mm - 568 mm x 300 mm
- Si prega di fare riferimento alle quote d'installazione mostrate nel disegno tecnico

**iQ700, Microonde da incasso,
Nero
BF922R1B1**

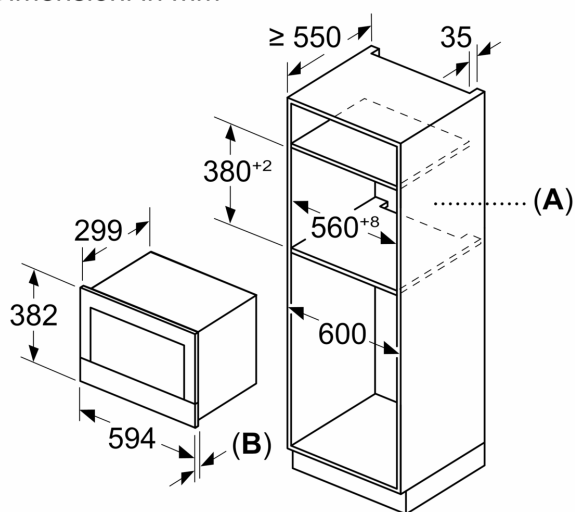
Disegni quotati

Dimensioni in mm



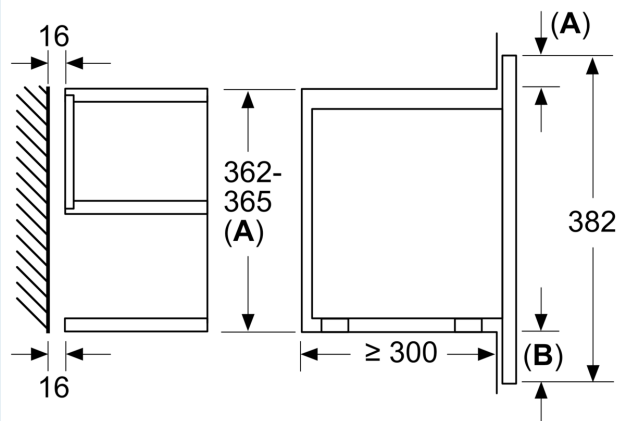
A: Parete posteriore aperta
B: 19,5 mm

Dimensioni in mm



A: Parete posteriore aperta
B: 19,5 mm

Dimensioni in mm



A: sporgenza in alto:
nicchia 362: 6 mm
nicchia 365: 3 mm
B: sporgenza in basso: 14 mm