

## iQ700, Microonde da incasso, Nero BF922L1B1



### Accessori speciali

HZ6UCC0 :  
HZG9AS00S Adattatore

Il microonde con TouchControl consente un facile controllo e la selezione diretta delle modalità di riscaldamento.

- ✓ Display tattile TFT – Navigazione touch per un funzionamento intuitivo.
- ✓ Per una pulizia rapida, lo sporco viene ammorbidito in anticipo grazie alla vaporizzazione di acqua saponata. In questo modo può essere rimosso più facilmente - programma HumidClean.
- ✓ cookControl: i programmi automatici garantiscono risultati eccellenti.
- ✓ Apertura laterale: ideale per l'installazione in alto
- ✓ Riscaldare le pietanze con la semplice pressione di un pulsante - quickStart

### Caratteristiche

#### Dati tecnici

Funzione supplementare: ..... solo microonde  
 Tipo di controllo: ..... elettronico  
 Dimensioni del prodotto: ..... 382 x 594 x 318 mm  
 Dimensioni del vano cottura: ..... 230 x 350 x 270 mm  
 Lunghezza del cavo di alimentazione elettrica: ..... 175.0 cm  
 Peso netto: ..... 16.4 kg  
 Peso lordo: ..... 18.2 kg  
 Codice EAN: ..... 4242003906736  
 Dati nominali collegamento elettrico: ..... 900 W  
 Potenza massima: ..... 1220 W  
 Corrente: ..... 10 A  
 Tensione: ..... 220-240 V  
 Frequenza: ..... 50; 60 Hz  
 Tipo di spina: ..... Schuko



## iQ700, Microonde da incasso, Nero BF922L1B1

### Caratteristiche

#### Modi di riscaldamento

- Potenza max.: 900 W; 5 stadi di potenza: 90 W, 180 W, 360 W, 600 W, 900 W
- Potenza massima: 600 watt con tecnologia intelligente 'inverter'
- Volume interno: 21 l

#### Design

- fondo in vetro

#### Pulizia

- humidClean

#### Comfort

- Orologio elettronico
- funzionamento touchControl
- Elettronica di facile uso: regolazione particolarmente semplice
- cookControl 7
- 3 programmi di scongelamento e 4 programmi di cottura
- yes: Potenza massima delle microonde per 30 secondi
- Illuminazione interna LED
- Porta a bandiera con cerniere a sinistra
- Apri porta elettronica
- Funzionamento tramite comandi touch control

#### Ambiente e Sicurezza

- Pulsante Start-/Stop
- Interruttore di contatto porta
- Ventilatore di raffreddamento

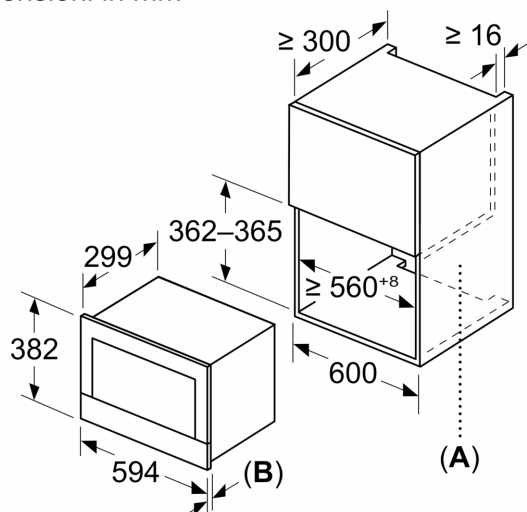
#### Informazioni tecniche

- Lungh. cavo alimentazione: 175 cm
- Potenza max. assorb. (elettr.): 1.22 kW
- Tensione: 220 - 240 V
- Apparecchio da incasso per pensile 60 cm, Apparecchio da incasso per pensile
- Dimensioni apparecchi (AxLxP): 382 mm x 594 mm x 318 mm
- Dimensioni nicchia (AxLxP): 362 mm - 382 mm x 560 mm - 568 mm x 300 mm
- Si prega di fare riferimento alle quote d'installazione mostrate nel disegno tecnico

**iQ700, Microonde da incasso,  
Nero  
BF922L1B1**

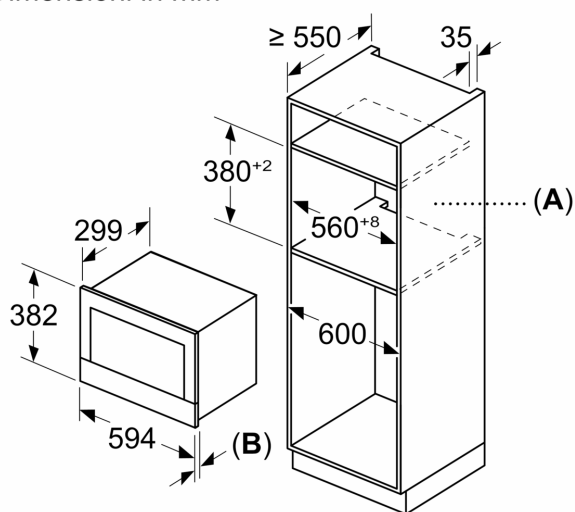
Disegni quotati

Dimensioni in mm



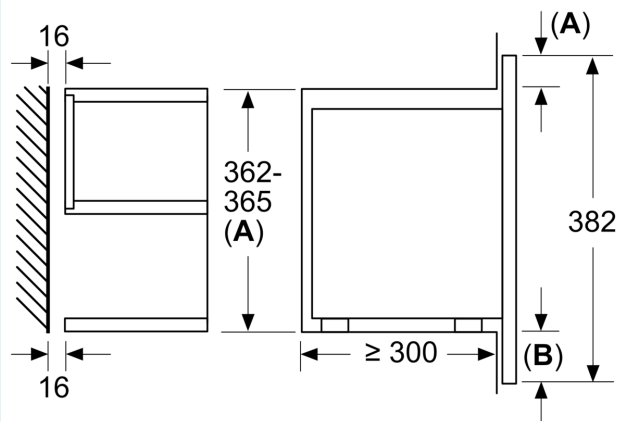
**A:** Parete posteriore aperta  
**B:** 19,5 mm

Dimensioni in mm



**A:** Parete posteriore aperta  
**B:** 19,5 mm

Dimensioni in mm



**A:** sporgenza in alto:  
nicchia 362: 6 mm  
nicchia 365: 3 mm  
**B:** sporgenza in basso: 14 mm