

iQ500, Microonde da incasso, 59 x 38 cm, Acciaio inox BF555LMS0



Accessori integrati

1 x Piatto girevole

Accessori speciali

HZ86D000 :
HZG9AS00S Adattatore

- ✓ cookControl: i programmi automatici garantiscono risultati eccellenti.
- ✓ Comodo e moderno controllo touchControl senza manopola
- ✓ Apertura laterale: ideale per l'installazione in alto

Caratteristiche

Dati tecnici

Funzione supplementare: solo microonde
Tipo di controllo: elettronico
Dimensioni del prodotto: 382 x 594 x 388 mm
Dimensioni del vano cottura: 208.0 x 328.0 x 369.0 mm
Lunghezza del cavo di alimentazione elettrica: 130.0 cm
Peso netto: 18.3 kg
Peso lordo: 21.4 kg
Codice EAN: 4242003805718
Dati nominali collegamento elettrico: 900 W
Potenza massima: 1450 W
Corrente: 10 A
Tensione: 220-230 V
Frequenza: 50 Hz
Tipo di spina: Schuko
Accessori inclusi: 1 x Piatto girevole



4 242003 805718

iQ500, Microonde da incasso, 59 x 38 cm, Acciaio inox BF555LMS0

Caratteristiche

Modi di riscaldamento

- Volume interno: 25 l
- Potenza max.: 900 W; 5 stadi di potenza: 90 W, 180 W, 360 W, 600 W, 900 W

Design

- Apri porta elettronica

Pulizia

- Vano cottura Acciaio inox
- Assistenza per la pulizia

Comfort

- cookControl 7
- Orologio elettronico
- LED-Display
- Illuminazione interna LED
- Porta a bandiera con cerniere a sinistra

Accessorio:

- 1 x Piatto girevole

Ambiente e Sicurezza

- Ventilatore di raffreddamento
- Interruttore di sicurezza
- Interruttore di contatto porta

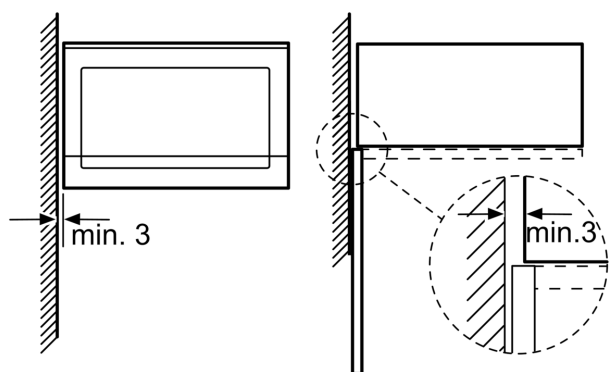
Informazioni tecniche

- Tensione: 220 - 230 V
- Lungh. cavo alimentazione: 130 cm
- Apparecchio da incasso per pensile
- Dimensioni apparecchi (AxLxP): 382 mm x 594 mm x 388 mm
- Dimensioni nicchia (AxLxP): 380 mm - 382 mm x 560 mm - 568 mm x 550 mm
- Potenza max. assorb. (elettr.): 1.45 kW
- Si prega di fare riferimento alle quote d'installazione mostrate nel disegno tecnico

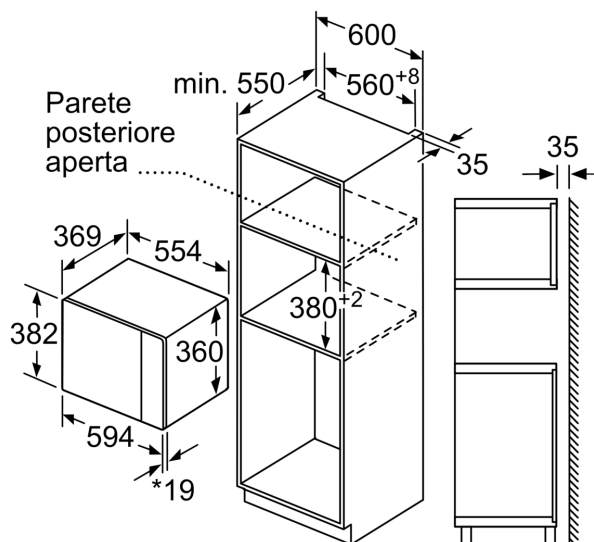
**iQ500, Microonde da incasso, 59 x 38 cm, Acciaio inox
BF555LMS0**

Disegni quotati

Microonde
Montaggio angolare

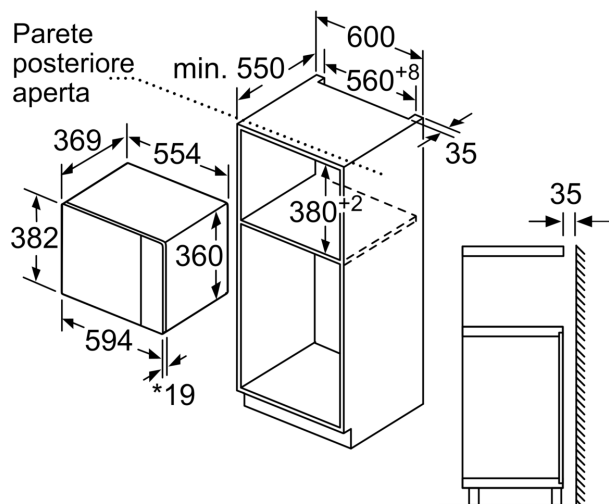


Dimensioni in mm



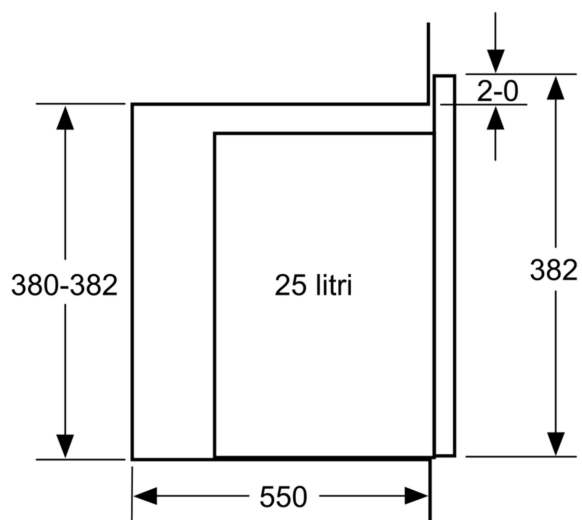
* 20 mm per parte frontale
in metallo

Dimensioni in mm



* 20 mm per parte frontale
in metallo

Dimensioni in mm



Dimensioni in mm