

iQ700, Microonde da incasso, Nero BE732L1B1C



Accessori integrati

1 x Griglia, 1 x Contenitore in vetro

Accessori speciali

HZ6TCC0 :
HZG9AS00S Adattatore

Il microonde con TouchControl consente un facile controllo e la selezione diretta delle modalità di riscaldamento.

- ✓ Display tattile TFT – Navigazione touch per un funzionamento intuitivo.
- ✓ Per una pulizia rapida, lo sporco viene ammorbidito in anticipo grazie alla vaporizzazione di acqua saponata. In questo modo può essere rimosso più facilmente - programma HumidClean.
- ✓ cookControl10: 10 programmi automatici per risultati perfetti di cottura.
- ✓ Tecnologia Inverter - Potenza costante delle microonde per un riscaldamento graduale degli alimenti.
- ✓ Funzione Grill – Per un riscaldamento uniforme e una doratura perfetta.

Caratteristiche

Dati tecnici

Funzione supplementare: Funzione grill
 Tipo di controllo: elettronico
 Dimensioni del prodotto: 382 x 594 x 318 mm
 Dimensioni del vano cottura: 230 x 350 x 270 mm
 Lunghezza del cavo di alimentazione elettrica: 175.0 cm
 Peso netto: 18.6 kg
 Peso lordo: 20.5 kg
 Codice EAN: 4242003909942
 Dati nominali collegamento elettrico: 900 W
 Potenza massima: 1990 W
 Corrente: 10 A
 Tensione: 220-240 V
 Frequenza: 50; 60 Hz
 Tipo di spina: spina Svizzera con terra
 Accessori inclusi: 1 x Griglia, 1 x Contenitore in vetro



iQ700, Microonde da incasso, Nero BE732L1B1C

Caratteristiche

Modi di riscaldamento

- Potenza max.: 900 W; 5 stadi di potenza: 90 W, 180 W, 360 W, 600 W, 900 W
- Potenza massima: 600 watt con tecnologia intelligente 'inverter'
- Grill 1.3 kW
- Funzione combinata grill e microonde di potenza 90 W, 180 W, 360 W
- Volume interno: 21 l

Design

- fondo in vetro

Pulizia

- Rivestimento autopulente del soffitto (catalisi)
- humidClean

Comfort

- Orologio elettronico
- funzionamento touchControl
- Elettronica di facile uso: regolazione particolarmente semplice
- cookControl 10
- yes: Potenza massima delle microonde per 30 secondi
- Illuminazione interna LED
- Porta a bandiera con cerniere a sinistra
- Apri porta elettronica
- Funzionamento tramite comandi touch control

Accessorio:

- 1 x Griglia, 1 x Contenitore in vetro

Ambiente e Sicurezza

- Interruttore di sicurezza
- Pulsante Start-/Stop Interruttore di contatto porta
- Ventilatore di raffreddamento

Informazioni tecniche

- Lungh. cavo alimentazione: 175 cm
- Potenza max. assorb. (elett.): 1.99 kW
- Tensione: 220 - 240 V
- Apparecchio da incasso per pensile 60 cm, Apparecchio da incasso per pensile

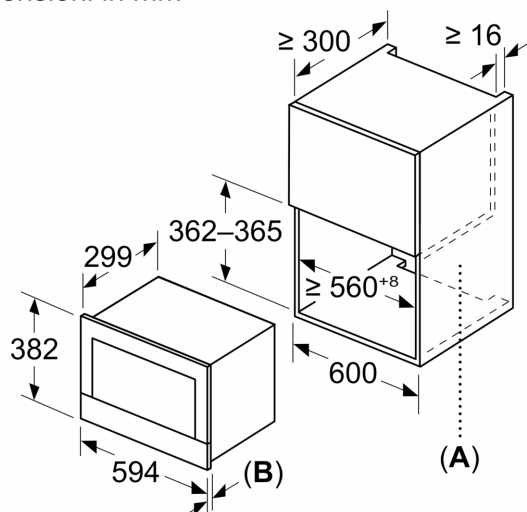
Sicurezza

- Dimensioni apparecchi (AxLxP): 382 mm x 594 mm x 318 mm
- Dimensioni nicchia (AxLxP): 362 mm - 382 mm x 560 mm - 568 mm x 300 mm
- Si prega di fare riferimento alle quote d'installazione mostrate nel disegno tecnico

**iQ700, Microonde da incasso,
Nero
BE732L1B1C**

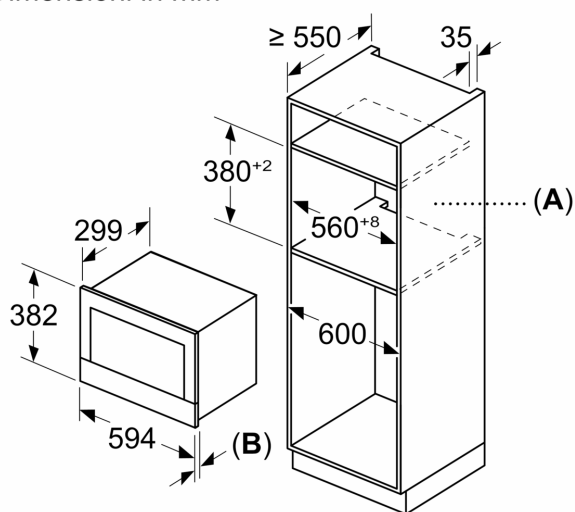
Disegni quotati

Dimensioni in mm



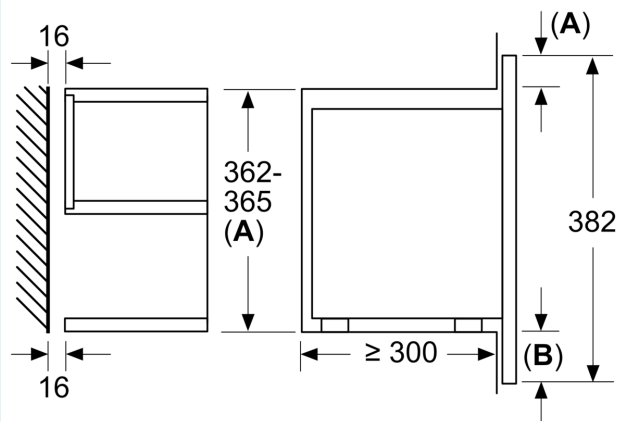
A: Parete posteriore aperta
B: 19,5 mm

Dimensioni in mm



A: Parete posteriore aperta
B: 19,5 mm

Dimensioni in mm



A: sporgenza in alto:
nicchia 362: 6 mm
nicchia 365: 3 mm
B: sporgenza in basso: 14 mm