

iQ700, Microonde da incasso, Acciaio inox BE634RGS1



Accessori integrati

1 x Griglia, 1 x Contenitore in vetro

Accessori speciali

HZ6TCC0 :
HZG9AS00S Adattatore

Microonde da incasso altezza 38 cm: adatto a cuocere, riscaldare e scongelare velocemente ogni pietanza

- ✓ cookControl10: 10 programmi automatici per risultati perfetti di cottura.
- ✓ Diaplay TFT: perfetta leggibilità da ogni prospettiva.

Caratteristiche

Dati tecnici

Funzione supplementare: Funzione grill
 Tipo di controllo: elettronico
 Dimensioni del prodotto: 382 x 594 x 318 mm
 Dimensioni del vano cottura: 220 x 350 x 270 mm
 Lunghezza del cavo di alimentazione elettrica: 150.0 cm
 Peso netto: 18.7 kg
 Peso lordo: 20.9 kg
 Codice EAN: 4242003676387
 Dati nominali collegamento elettrico: 900 W
 Potenza massima: 1990 W
 Corrente: 10 A
 Tensione: 220-240 V
 Frequenza: 50; 60 Hz
 Tipo di spina: Schuko
 Accessori inclusi: 1 x Griglia, 1 x Contenitore in vetro



iQ700, Microonde da incasso, Acciaio inox BE634RGS1

Caratteristiche

Modi di riscaldamento

- Volume interno: 21 l
- Funzione combinata grill e microonde di potenza 90 W, 180 W, 360 W
- Potenza max.: 900 W; 5 stadi di potenza: 90 W, 180 W, 360 W, 600 W, 900 W
- Potenza massima: 600 watt con tecnologia intelligente 'inverter'

Design

- Apri porta elettronica

Pulizia

- Assistenza per la pulizia

Comfort

- 2,8"-TFT-color and text Display con funzione Direct-Touch
- Microonde e grill utilizzabili da soli ed in combinazione
- cookControl 10
- Orologio elettronico
- Illuminazione interna LED
- Porta a bandiera con cerniera a destra

Accessorio:

- 1 x Contenitore in vetro, 1 x Griglia

Ambiente e Sicurezza

- Ventilatore di raffreddamento
- Pulsante Start-/Stop
- Interruttore di contatto porta

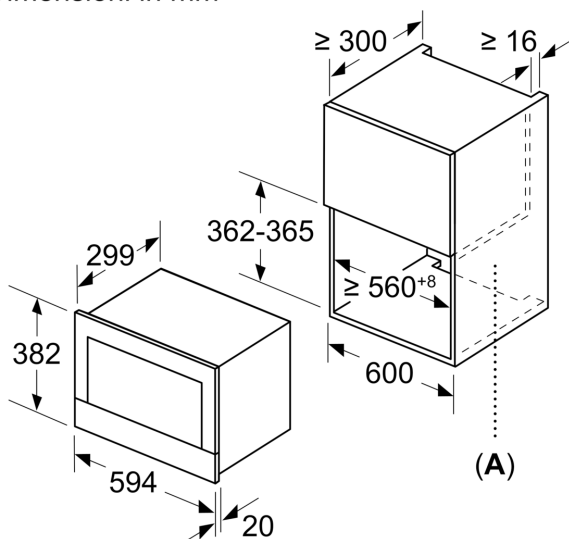
Informazioni tecniche

- Tensione: 220 - 240 V
- Grill 1.3 kW
- Lungh. cavo alimentazione: 150 cm
- Apparecchio da incasso per pensile 60 cm, Apparecchio da incasso per pensile
- Dimensioni apparecchi (AxLxP): 382 mm x 594 mm x 318 mm
- Dimensioni nicchia (AxLxP): 362 mm - 382 mm x 560 mm - 568 mm x 300 mm
- Potenza max. assorb. (elettr.): 1.99 kW
- Si prega di fare riferimento alle quote d'installazione mostrate nel disegno tecnico

iQ700, Microonde da incasso,
Acciaio inox
BE634RGS1

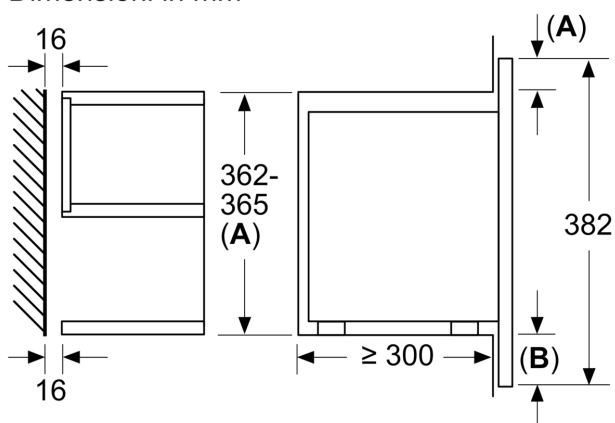
Disegni quotati

Dimensioni in mm

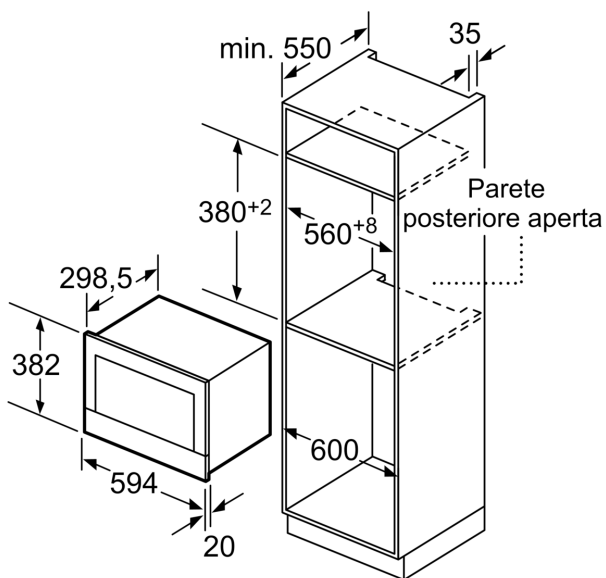


A: parete posteriore aperta

Dimensioni in mm



A: sporgenza in alto:
nicchia 362: 6 mm
nicchia 365: 3 mm
B: sporgenza in basso: 14 mm



Dimensioni in mm