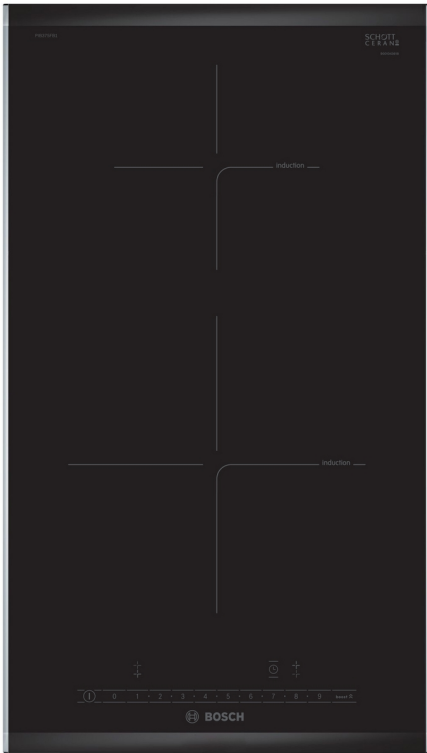


Serie 6, Domino főzőlap, indukciós, 30 cm, munkapultra építhető kerettel PIB375FB1E



- **Komfort Profil:** elegáns, esztétikus kialakítású csiszolt első éllel és nemesacél szegéllyel a két oldalon.
- **PowerBoost:** akár 50%-kal több energia a még gyorsabb melegítés érdekében az indukciós főzőlapon.
- **ReStart:** Rövidtávú memória-funkció a főzőlapokban.
- **Indukció:** gyors, biztonságos, könnyen tisztítható és keveset fogyaszt.
- **Időzítő, kikapcsolás funkcióval:** kikapcsolja a kiválasztott főzőzónát a megadott idő letelte után.

Műszaki adatok

Terméknév/-család:Vario/Domino üvegkerámia főzőlap
 Beépíthetőség:Beépíthető
 Energia fajtája: Elektromos
 Egyidejűleg használható főzőfelületek száma:2
 Beépítési méretigény (ma x szé x mé):51 x 270 x 490-500 mm
 Készülék szélessége: 306 mm
 A készülék méretei: 51x306x527 mm
 A becsomagolt készülék méretei (ma x szé x mé): .. 110x370x573 mm
 Nettó súly:6.8 kg
 Bruttó súly: 7.5 kg
 Maradék hő kijelzés: Leválasztott
 Vezérlőpanel helye: Elöl
 Alapfelület anyaga: Üvegkerámia
 Felület színe:Fekete, Alumínium, csiszolt
 Csatlakozókábel hossza: 110 cm
 EAN kód:4242002848631
 Feszültség: 220-240 V
 Frekvencia: 50; 60 Hz

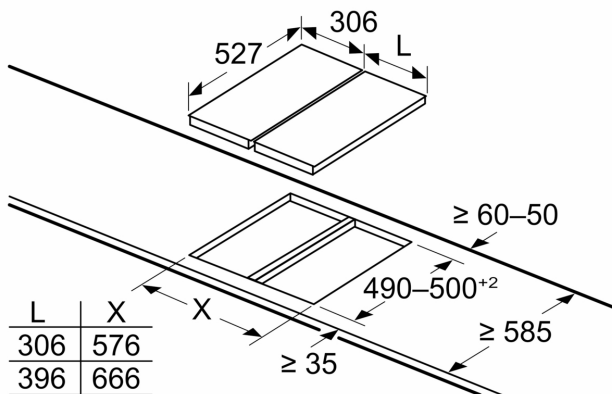


Különleges (megvásárolható) tartozék

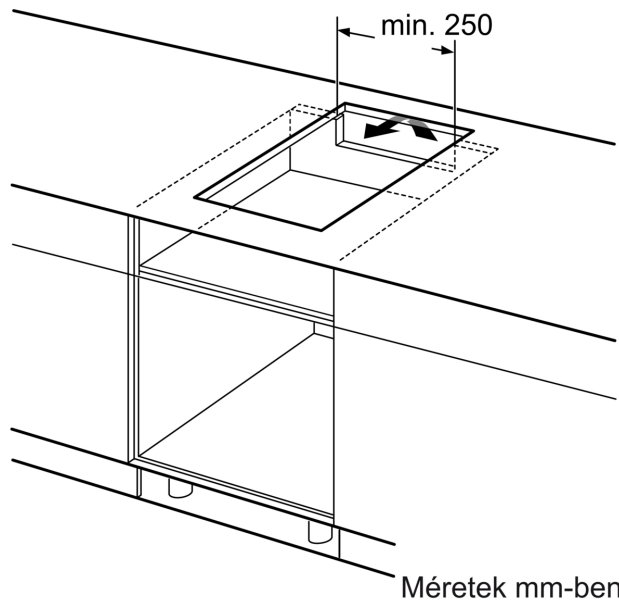
HEZ32WA00	Vezeték nélküli maghőmérő
HEZ394301	Domino összekötő elem
HEZ9ES100	Eszpresszó készítő, 4 csészés
HEZ9SE030	2 lábas, 1 serpenyő készlet
HEZ9SE040	4 darabos készlet
HEZ9SE060	6 darabos készlet

**Serie 6, Domino főzőlap, indukciós,
30 cm, munkapultra építhető
kerettel
PIB375FB1E**

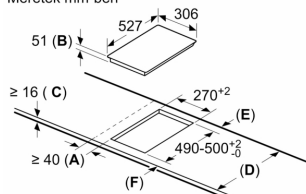
Méretetek mm-ben



Ha két vagy több elemet szerelnek közvetlenül egymás mellé, egy vagy több szerelőkészlet szükséges (2 elem 1 szerelőkészlet, 3 elem 2 szerelőkészlet stb.)

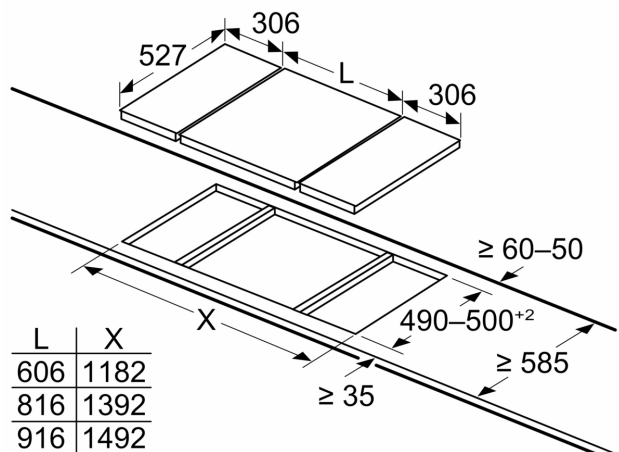


Méretetek mm-ben



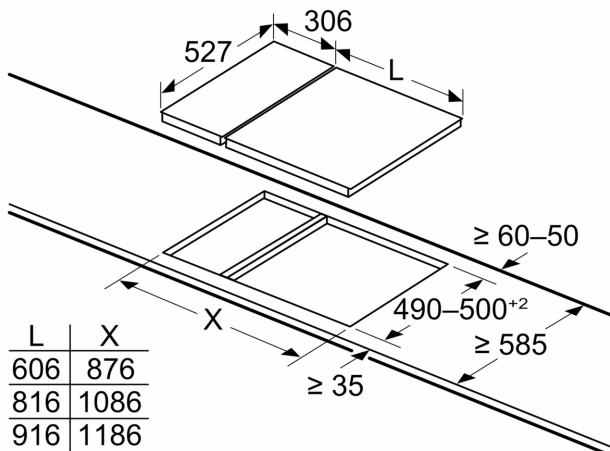
- A: Minimális távolság a főzőlap kivágata és a fal között.
- B: Bemerülési mélység
- C: A munkalap felülete és a sütő előlő felső része között 30 mm legyen a rés. Lásd a sütő helyigényét.
- A munkalapnak, amelyre a főzőlapot felszerelik, kb. 60 kg teherbírásúnak kell lennie; szükség esetén használjon megfelelő alapozást.

Méretetek mm-ben



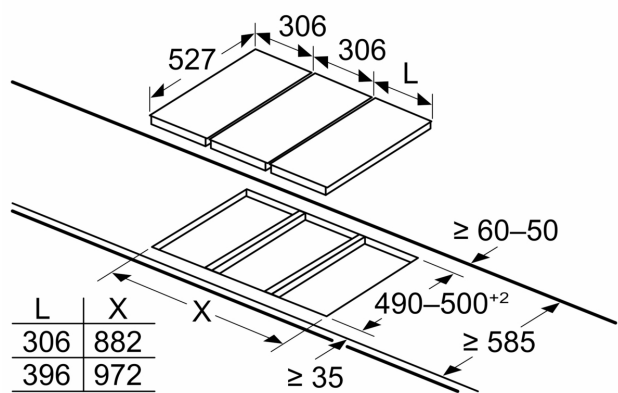
Két Domino egység közvetlenül főzőlap mellé történő szerelése esetén két szerelőkészlet (HEZ394301) szükséges

Méretetek mm-ben



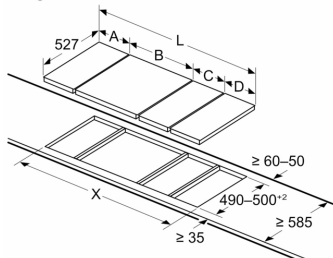
Két Domino egység közvetlenül főzőlap mellé történő szerelése esetén két szerelőkészlet (HEZ394301) szükséges

Méretetek mm-ben



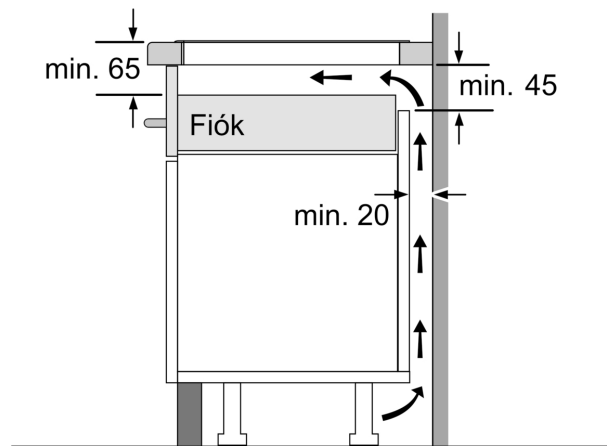
Ha két vagy több elemet szerelnek közvetlenül egymás mellé, egy vagy több szerelőkészlet szükséges (2 elem 1 szerelőkészlet, 3 elem 2 szerelőkészlet stb.)

Méretetek mm-ben
Kép a Domino kombinációs lehetőségek táblázatához a megfelelő készülékekkel és kivágási méretekkel

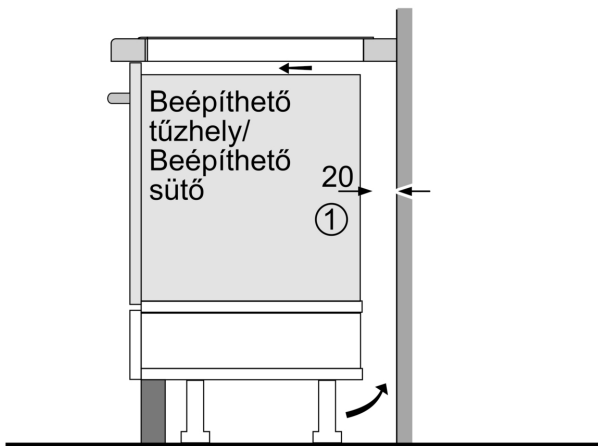


Ha két vagy több elemet szerelnek közvetlenül egymás mellé, egy vagy több szerelőkészlet szükséges (2 elem 1 szerelőkészlet, 3 elem 2 szerelőkészlet stb.)

Kivágás mérete (X) a kombinációtól függően (lásd a kombinációs táblázatot)



Méretetek mm-ben



① Szellőzést kell hagyni.

Méreték mm-ben

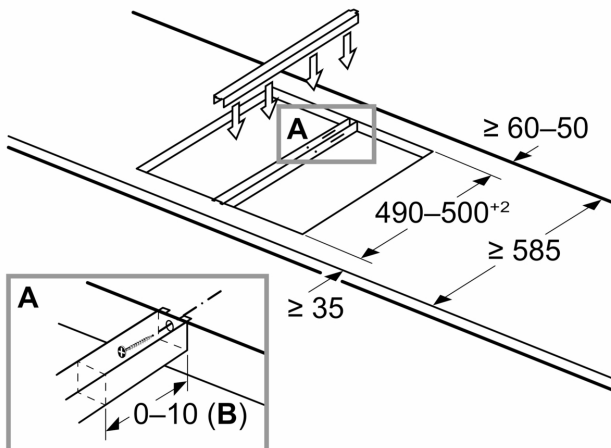
Méreték mm-ben
Dominó kombinációs lehetőségek
megfelelő készülék- és kivágási méretekkel

Szélességtípus:
Készülék szélesség:

	A	B	C	D	L	X		
2x30	306	306	-	-	-	-	612	576
1x30, 1x40	306	396	-	-	-	-	702	666
1x30, 1x60	306	606	-	-	-	-	912	876
1x30, 1x70*	306	710	-	-	-	-	1016	980
1x30, 1x80	306	816	-	-	-	-	1122	1086
1x30, 1x90	306	916	-	-	-	-	1222	1186
2x40	396	396	-	-	-	-	792	756
1x40, 1x60	396	606	-	-	-	-	1002	966
1x40, 1x70*	396	710	-	-	-	-	1106	1070
1x40, 1x80	396	816	-	-	-	-	1212	1176
1x40, 1x90	396	916	-	-	-	-	1312	1276
3x30	306	306	306	-	-	-	918	882
2x30, 1x40	306	306	396	-	-	-	1008	972
2x30, 1x60	306	306	606	-	-	-	1218	1182
2x30, 1x70*	306	306	710	-	-	-	1322	1286
2x30, 1x80	306	306	816	-	-	-	1428	1392
2x30, 1x90	306	306	916	-	-	-	1528	1492
1x30, 2x40	306	396	396	-	-	-	1098	1062
1x30, 1x40, 1x60	306	396	606	-	-	-	1308	1272
1x30, 1x40, 1x70*	306	396	710	-	-	-	1412	1376
1x30, 1x40, 1x80	306	396	816	-	-	-	1518	1482
1x30, 1x40, 1x90	306	396	916	-	-	-	1618	1582
2x40, 1x60	396	396	606	-	-	-	1398	1362
4x30	306	306	306	306	-	-	1224	1188
3x30, 1x40	306	306	306	396	-	-	1314	1278
1x30, 1x75	306	750	-	-	-	-	1056	1020
1x40, 1x75	396	750	-	-	-	-	1146	1110
2x30, 1x75	306	306	750	-	-	-	1362	1326
1x30, 1x40, 1x75	306	396	750	-	-	-	1452	1416

* 70 cm-es indukciós modulal nem lehetséges

Méreték mm-ben
Összeszerelő készlet (HEZ394301)
Dominóhoz



B: A kivágat mélységétől függően